

Monobloco Com conexão flangeada Modelo IBF1

WIKA folha de dados AC 09.30

EAC

Aplicações

- Indústrias de óleo e gás, química e petroquímica e usinas de energia
- Adequado para meios agressivos gasosos e líquidos que são altamente viscosos ou cristalizantes, também para ambientes agressivos
- Conexão direta de instrumentos de medição de pressão para tubulações ou vasos mecânicos
- Válvula de bloqueio com função de ventilação como ponto de tomada de pressão para instrumentos
- Para montagem em indicadores de nível ou instrumentos de pressão diferencial em medição de nível

Características especiais

- Maior segurança com sedes metálicas encapsuladas e vedação dupla
- O usinado de alta qualidade assegura a operação suave com torque e desgaste reduzidos
- Testada quanto a vazamentos conforme taxas previstas na BS 6755 / ISO 5208 nível A
- Disposição customizada com válvulas esfera e agulha
- Disposição de medição customizada com válvulas (montagem tipo hook-up) sob consulta

Descrição

O monobloco foi projetado para atender os requisitos da indústria de processos, especialmente nas aplicações de gás natural e de fluidos agressivos. O projeto compacto integra uma válvula de bloqueio para separar o processo do instrumento.

Para aplicações com meios líquidos ou sujos, as válvulas esfera são recomendadas graças à limpeza fácil através do furo interno.

O corpo obtido através de barra interiça minimiza o número de pontos de vazamento, reduzindo assim o risco de saída de meios para o ambiente. O projeto da sede da válvula e



Fig. esquerda: conexão ao processo: flange, conexão ao instrumento: 1/2 NPT fêmea

Fig. direita: conexão ao processo e ao instrumento: flange

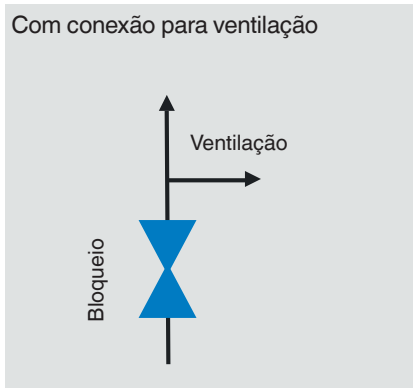
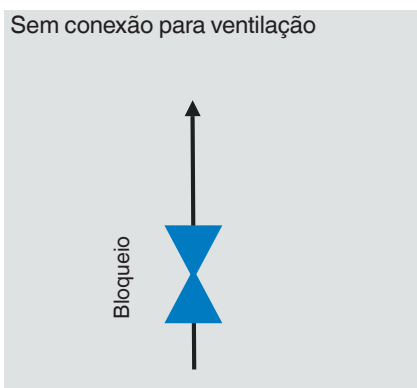
as vedações redundantes do corpo da válvula asseguram a alta durabilidade e impermeabilidade. Em caso de falha da sede macia da válvula, a sede em metal garantirá que a válvula possa ainda ser operada e ajustada em uma posição segura. A impermeabilidade é assegurada para a conexão entre o processo e o instrumento de medição, com relação à atmosfera.

O usinado com super acabamento das partes internas permite uma operação muito suave e precisa, mesmo com pressões elevadas e após períodos prolongados sem operação da válvula. O acabamento superficial ajuda a prevenir a corrosão em meios agressivos e facilita a limpeza.

Especificações

Monobloco, modelo IBF1	
Normas utilizadas	
Projeto	<ul style="list-style-type: none"> ■ Publicação EEMUA 182, especificação para válvulas integrais e válvulas de bloqueio e alívio ■ ASME B16.34, válvulas - flangeadas, rosqueada e conexão para solda ■ ASME BPVC seção VIII, regras para construção de vasos de pressão divisão 1 ■ ASME B31.1, tubulações de energia ■ ASME B31.3, tubulações de processo ■ ISO 17292, válvulas esfera metálica para as indústrias petrolífera, petroquímica e associadas ■ MSS SP-99, válvulas para instrumentos de medição ■ ASME B16.5, flange de tubulação e conexões do flange ■ ASME B1.20.1, roscas de tubulação, uso geral (polegada)
Testes	<ul style="list-style-type: none"> ■ API 598, inspeção e testes de válvulas ■ ISO 5208, testes de pressão de válvulas metálicas com taxa de vazamento A ■ MSS SP-61, testes de pressão de válvulas ■ DIN EN 12266-1, testes de pressão, procedimentos de teste e critérios de aceitação para válvulas industriais ■ Teste de incêndio API607/API6FA/ISO 10497 para válvulas
Requisito do material	<ul style="list-style-type: none"> ■ NACE MR0175 / ISO 15156, uso em ambientes contendo H₂S na produção de petróleo e gás ■ NORSOK M-630, especificação para uso em tubulações (Noruega)
Marcação	ASME B16.34, válvulas - flangeadas, rosqueada e conexão para solda
Limites de pressão-temperatura (para o diagrama, veja a página 5)	Os limites de temperatura e pressão operacional dependem do material da vedação.
Tipo de válvula (ver página seguinte)	A válvula de bloqueio pode ser definida como uma válvula esfera ou uma válvula agulha com castelo OS&Y.
Conexão ao processo	<ul style="list-style-type: none"> ■ Flange ½" ... 2"/classe 150 ... classe 2500, conforme ASME B16.5 ■ Flange DN 15 ... DN 25/PN 16 ... PN 100, conforme EN 1092-1
Rugosidade da superfície da face de vedação em Ra	
Conforme ASME B 16.5	<ul style="list-style-type: none"> ■ RF: 3,2 ... 6,3 µm [125 ... 250 µin] (superfície espiral) ■ RJ: 1,6 µm [63 µin]
Conforme EN 1092-1	<ul style="list-style-type: none"> ■ Forma B1: 3,2 ... 6,3 µm [125 ... 250 µin] ■ Forma B2: 0,8 ... 3,2 µm [32 ... 125 µin]
Conexão ao instrumento	<ul style="list-style-type: none"> ■ ½ NPT fêmea, axial ■ ½ NPT fêmea, adaptador giratório, axial ■ G ½ fêmea, adaptador giratório, axial ■ Conexão flangeada
Conexão para ventilação	<ul style="list-style-type: none"> ■ Sem ■ ½ NPT fêmea, parafuso de conexão está incluído na entrega, porém não pré-instalado. ■ ½ NPT fêmea, com parafuso de ventilação ■ ¼ NPT fêmea, parafuso de conexão está incluído na entrega, porém não pré-instalado
Versão anti-manipulação	<ul style="list-style-type: none"> ■ Sem ■ Com cadeado

Diagrama de funcionamento



Materiais

Partes molhadas

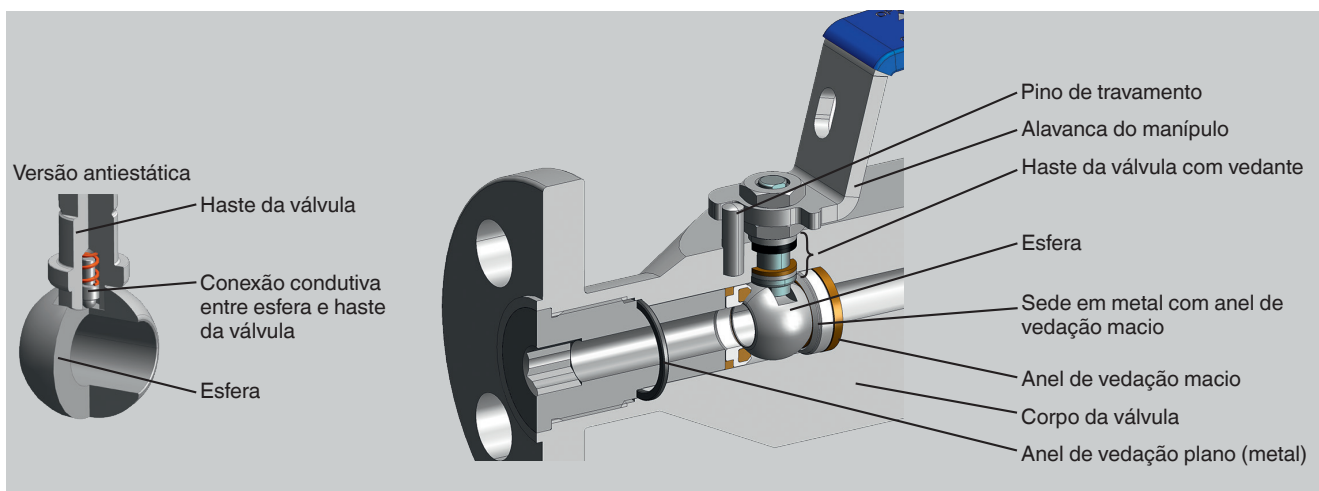
Corpo e conexões da válvula, sede da válvula, haste da válvula, castelo, ponta do fuso	<ul style="list-style-type: none"> ■ Aço inoxidável 316L (padrão) ■ Duplex F51 (1.4462) ■ Super Duplex F55 (1.4501) ■ Hastelloy C276 (2.4819) ■ Monel 400 (2.4360) ■ Aço inoxidável 6Mo (1.4547) ■ Liga 625 (2.4856) ■ Liga 825 (2.4858)
Vedação ¹⁾	<ul style="list-style-type: none"> ■ PEEK (sede da válvula esfera), faixa de temperatura: -55 ... +260 °C [-67 ... +500 °F] ■ RTFE (sede da válvula esfera), faixa de temperatura: -55 ... +204 °C [-67 ... +400 °F] ■ Grafite (vedante da válvula agulha), faixa de temperatura: -55 ... +538 °C [-67 ... +1,000 °F]

Partes não molhadas

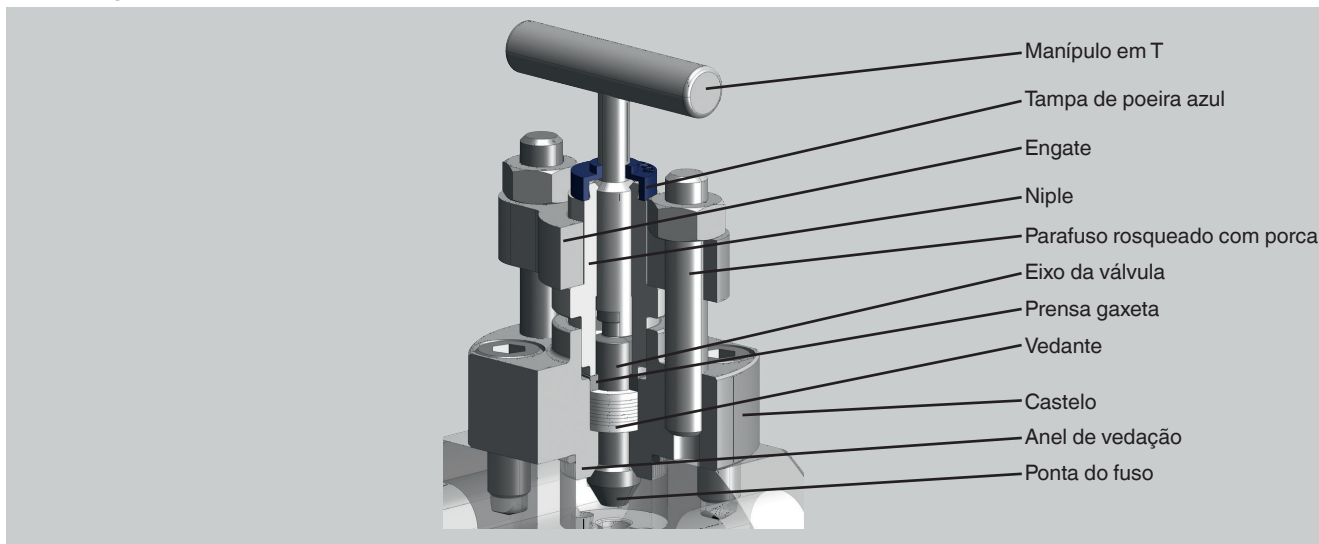
Castelo, fuso da válvula, haste do manípulo, pino de travamento, etiqueta do produto, parafusos	Aço inoxidável 316/316L
Alavanca do manípulo	Aço inoxidável 316/316L, revestimento de PVC
Manípulo em T	Aço inoxidável 316/316L

1) Outros materiais disponíveis sob consulta

Válvula esfera



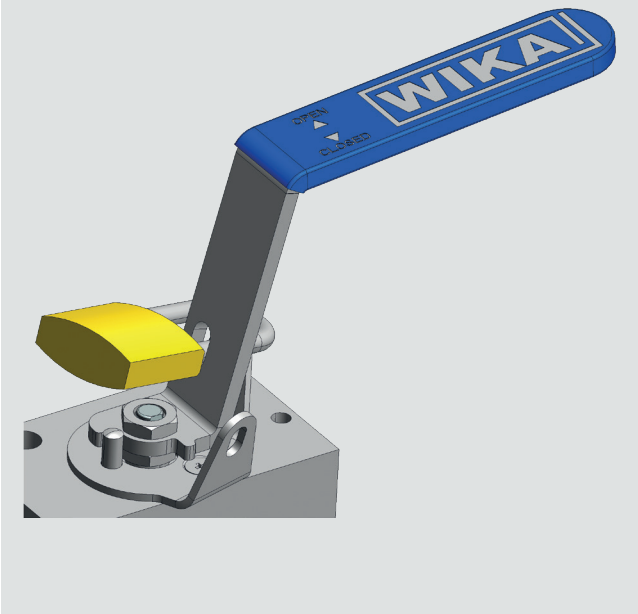
Válvula agulha com castelo OS&Y



Especificação	Válvula esfera	Válvula agulha com castelo OS&Y
Projeto	<ul style="list-style-type: none"> ■ Versão antiestática ■ Haste da válvula com dispositivo de segurança "blow-out" ■ Sedes de válvula com alívio automático 	<ul style="list-style-type: none"> ■ Ponta do fuso não giratória ■ Ponta do fuso com dispositivo de segurança "blow-out" ■ Versão com sede traseira ■ Sede metal com metal
Diâmetro do furo da válvula	10 mm [0,394 pol]	8 mm [0,315 pol]

Versão anti-adulteração com cadeado

Válvula esfera



Versão anti-adulteração com cadeado

Válvula agulha com castelo OS&Y

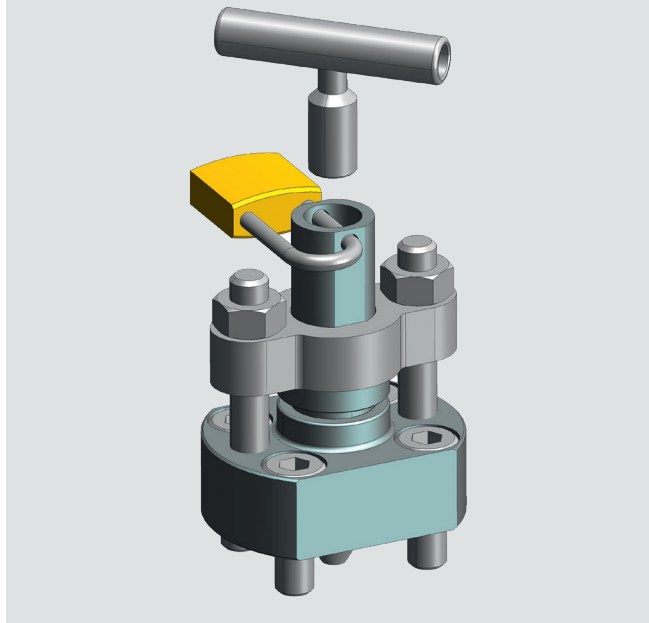
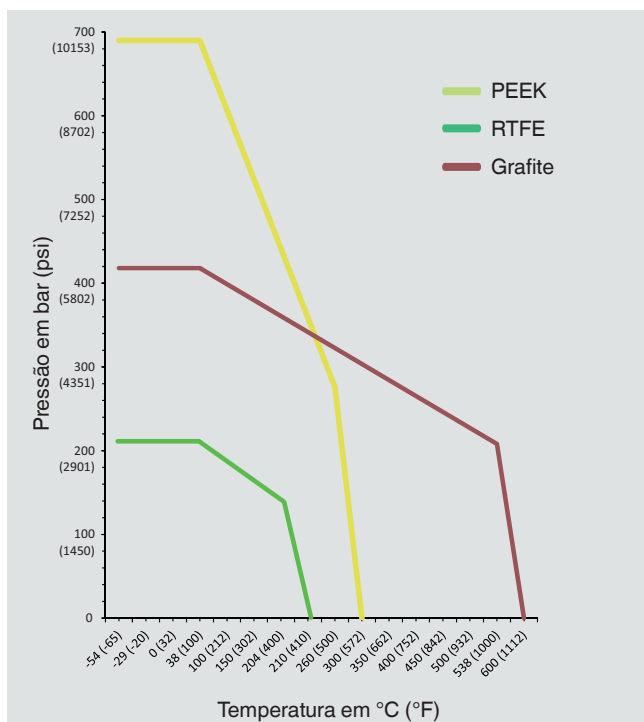


Diagrama de pressão-temperatura



	Material de vedação	Pressão de operação máx. admissível em bar e temperatura em °C	Pressão de operação máx. admissível em psi e temperatura em °C
Sede da válvula esfera	PEEK ¹⁾	690 bar a 38 °C	10.000 psi a 100 °F
		276 bar a 260 °C	4.000 psi a 500 °F
	RTFE ²⁾	210 bar a 38 °C	3.000 psi a 100 °F
		138 bar a 204 °C	2.000 psi a 400 °F
Vedante da válvula agulha	Grafite	420 bar a 38 °C	6.000 psi a 100 °F
		209 bar a 538 °C	3.030 psi a 1.000 °F

1) Polieterecetona

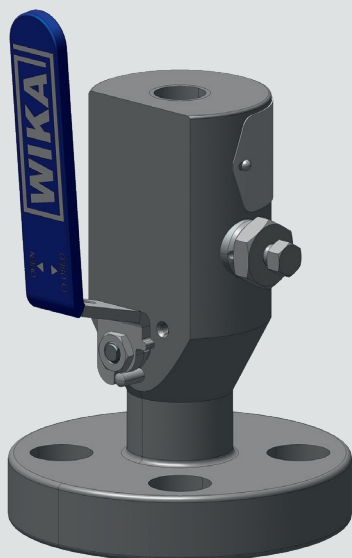
2) PTFE reforçado

A temperatura mínima de projeto é -55 °C [-67 °F]. Para temperaturas de operação permanentemente baixas de ≤ -55 °C [≤ -67 °F], é necessário um projeto especial.

Exemplo de projetos do modelo IBF1

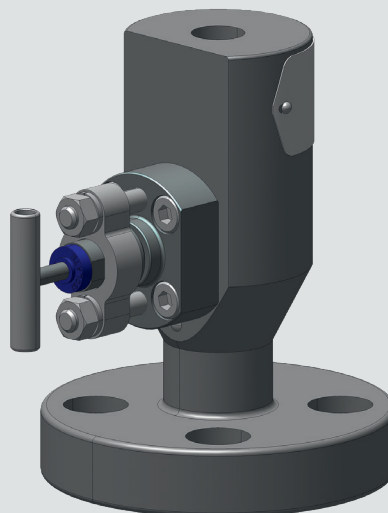
Válvula esfera

Conexão ao processo: flangeada
Conexão ao instrumento: ½ NPT fêmea, axial
Conexão de respiro:



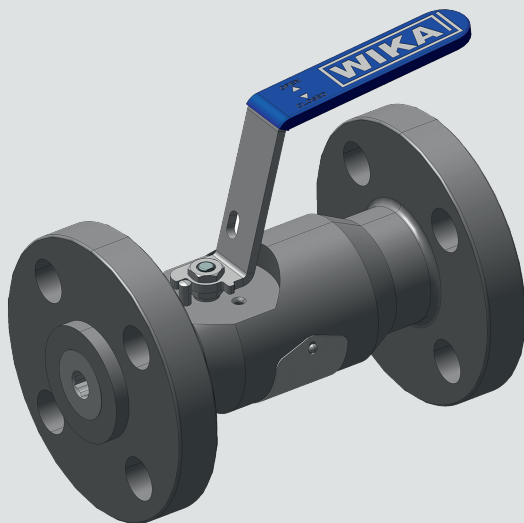
Válvula agulha com castelo OS&Y

Conexão ao processo: flangeada
Conexão ao instrumento: ½ NPT fêmea, axial



Válvula esfera

Conexão ao processo e ao instrumento: flangeada



Aprovações

Logo	Descrição	País
	EAC (opcional) Diretriz para máquinas	Comunidade Econômica da Eurásia

Informações do fabricante e certificados

Logo	Descrição
-	Certificado de teste PMI ¹⁾ (opção) Todas as partes molhadas
-	Tipo testado para proteção contra incêndios conforme API 607, ISO 10497, BS 6755-2 ²⁾

1) Identificação positiva do material

2) Apenas para válvula esfera

Certificados

- Certificado de inspeção 3.1 conforme EN 10204 (opção)
 - Certificado de material para as partes molhadas conforme NACE MR0103/MR0175
 - Confirmação de testes de pressão conforme API 598 ³⁾

3) Teste de carcaça: teste de 15s de duração com 1,5 vezes a pressão de ar admissível
Teste de sede: teste de 15s de duração com 6 bar de ar/nitrogênio

© 07/2020 WIKA Alexander Wiegand SE & Co. KG, todos os direitos são reservados.
Especificações e dimensões apresentadas neste folheto representam a condição de engenharia no período da publicação.
Modificações podem ocorrer e materiais especificados podem ser substituídos por outros sem aviso prévio.

