

Maleta de calibração Modelo CPH7650

Folha de dados WIKA CT 17.02



Aplicações

- Prestadores de serviços de calibração e testes
- Laboratórios de medição e controle
- Garantia da qualidade

Características especiais

- Medição e geração de pressão elétrica com bomba integrada, de -0,85 ... +20 bar [-12 ... 290 psi]
- Exatidão: 0,025 % FS (com certificado de calibração)
- Geração/medição de 4 ... 20 mA, com fonte de DC 24 V para alimentação de transmissores
- Maleta robusta, IP67



Calibrador de pressão portátil, modelo CPH7650

Descrição

Informações gerais

O calibrador de pressão portátil modelo CPH7650 é um instrumento que foi projetado tanto para o uso móvel, bem como para oficinas estacionárias e testes laboratoriais. Uma bomba elétrica integrada permite gerar pressões de até 20 bar [300 psi] e um módulo elétrico integrado também permite que você alimente transmissores ou sensores com uma corrente de máx. 30 mA (tensão (em aberto) = DC 24 V), além da medição tradicional de sinais de corrente e tensão.

Exatidão

O sensor de referência modelo CPT6000 intercambiável oferece uma precisão de 0,025% da faixa de medição. A compensação de temperatura do sensor embutido garante a exatidão para aplicações em campo. As leituras podem ser indicadas em até 13 unidades padrão.

Características

Com o calibrador de pressão portátil, não somente medições exatas de pressão são possíveis, mas também medições exatas de corrente e tensão, assim como a alimentação de transmissores com 24 V. Valores de pressão e valores da medição elétrica são indicados simultaneamente no display. O calibrador é integrado a uma maleta em ABS, tornando o produto robusto, portátil e à prova d'água quando fechada. Assim a maleta de calibração portátil é particularmente adequada para o ambiente severo da indústria.

A fonte de alimentação externa é projetada para a tensão de operação AC 100 ... 240 V.

Software

O software de calibração WIKA-Cal está disponível para calibração online em conexão com um computador. Utilizando este software, os dados são transferidos automaticamente para um certificado de calibração que pode ser impresso. O WIKA-Cal também oferece a gestão da calibração e dos dados de instrumentos em um banco de dados SQL. A transferência de dados é disponível através de interface RS-232.

Exatidão certificada

Para o CPH7650, a exatidão é atestada com um certificado de calibração da fábrica que acompanha o instrumento. Podemos também oferecer um certificado de calibração CGCRE/INMETRO, sob consulta.

Especificações

Modelo CPH7650

| Tecnologia de sensor | | | | |
|---|---|---------------|---------------|----------|
| Faixa de medição ¹⁾ | | | | |
| Pressão manométrica | bar | 0 ... 10 | 0 ... 16 | 0 ... 20 |
| | psi | 0 ... 150 | 0 ... 300 | |
| Pressão absoluta | bar abs. | 0 ... 10 | 0 ... 16 | 0 ... 20 |
| | psi abs. | 0 ... 150 | 0 ... 300 | |
| Vácuo e faixa de medição +/- | bar | -1 ... 9 | -1 ... 20 | |
| | psi | -14,5 ... 130 | -14,5 ... 300 | |
| Proteção contra sobrepresão ²⁾ | 3 vezes | | | |
| Exatidão | 0,025 % FE | | | |
| Resolução | 5 dígitos | | | |
| Compensação de temperatura | 15 ... 35 °C [59 ... 95 °F] | | | |
| Coefficiente de temperatura | 0,002 % da faixa de medição/°C externa de 15 ... 35 °C [59 ... 95 °F] | | | |
| Segurança elétrica | | | | |
| Resistência à sobretensão | Sim | | | |
| Resistência à curto circuito | Sim | | | |
| Proteção contra polarização invertida | Sim | | | |
| Resistência à tensão | até DC 60 V | | | |
| Resistência de entrada | | | | |
| Corrente de medição | 20 Ω | | | |
| Medição de tensão | 1 MΩ | | | |
| Entrada de medição, corrente | | | | |
| Faixa de medição | 0 ... 20 mA; 4 ... 20 mA | | | |
| Resolução | até 6 dígitos; configurável | | | |
| Exatidão | 0,015 % da leitura ±2 µA (simulação e medição) | | | |
| Entrada de medição, tensão | | | | |
| Faixa de medição | DC 0 ... 1 V; DC 0 ... 2 V; DC 0 ... 5 V; DC 0 ... 10 V | | | |
| Resolução | até 6 dígitos; configurável | | | |
| Exatidão | 0,015 % da leitura ±2 mV (medição) | | | |
| Saída | | | | |
| Fonte de tensão | DC 24 V / máx. 50 mA (pode ser ativada através do menu) | | | |




1) Através de sensores de pressão de referência intercambiáveis modelo CPT6000

2) A bomba elétrica pode gerar -0,85 ... +20 bar [-12 ... 290 psi].

| Base do instrumento | |
|---------------------------------------|---|
| Alimentação de pressão | -0,85 ... +20 bar [-12 ... 290 psi], através bomba elétrica integrada |
| Conexão de pressão para item de teste | Rosca fêmea G ½" |
| Fluidos compatíveis | Para gases secos, limpos e não agressivos |
| Alimentação | |
| Tipo de bateria | Bateria de íon de lítio |
| Condições ambientais | |
| Temperatura de operação | -10 ... +50 °C [14 ... 122 °F] |
| Temperatura de armazenamento | -20 ... +60 °C [-4 ... +140 °F] |
| Umidade | 35 ... 85 % r. h. (não-condensação) |
| Comunicação | |
| Interface | RS-232 através cabo especial de interface USB através de cabo especial de interface (para tarefas de configuração) |
| Caixa | |
| Material | Resina NK-7TM |
| Painel frontal | Alumínio |
| Grau de proteção | IP 67 (maleta fechada) IP 40 (maleta aberta) |
| Dimensões | 387,4 x 304,8 x 177,8 mm [15,25 x 12 x 7 in] |
| Peso | aprox. 7 kg [15,5 lbs.] |

| Carregador | |
|------------------------------|------------------------------------|
| Tensão de entrada | AC 100 ... 240 V, 50 ... 60 Hz |
| Tensão de saída | DC 9 V |
| Corrente de saída nominal | 1.280 mA |
| Condições ambientais | |
| Temperatura de operação | 0 ... 60 °C [32 ... +140 °F] |
| Temperatura de armazenamento | -40 ... +85 °C [-40 ... +185 °F] |
| Umidade | 5 ... 95 % u. r. (sem condensação) |

Aprovações

| Logo | Descrição | País |
|---|---|----------------|
|  | Declaração de conformidade UE ■ Diretiva EMC ■ Diretiva RoHS | União Europeia |
|  | GOST Metrologia, calibração | Rússia |
|  | BelGIM Metrologia, calibração | Bielorrússia |

Certificados

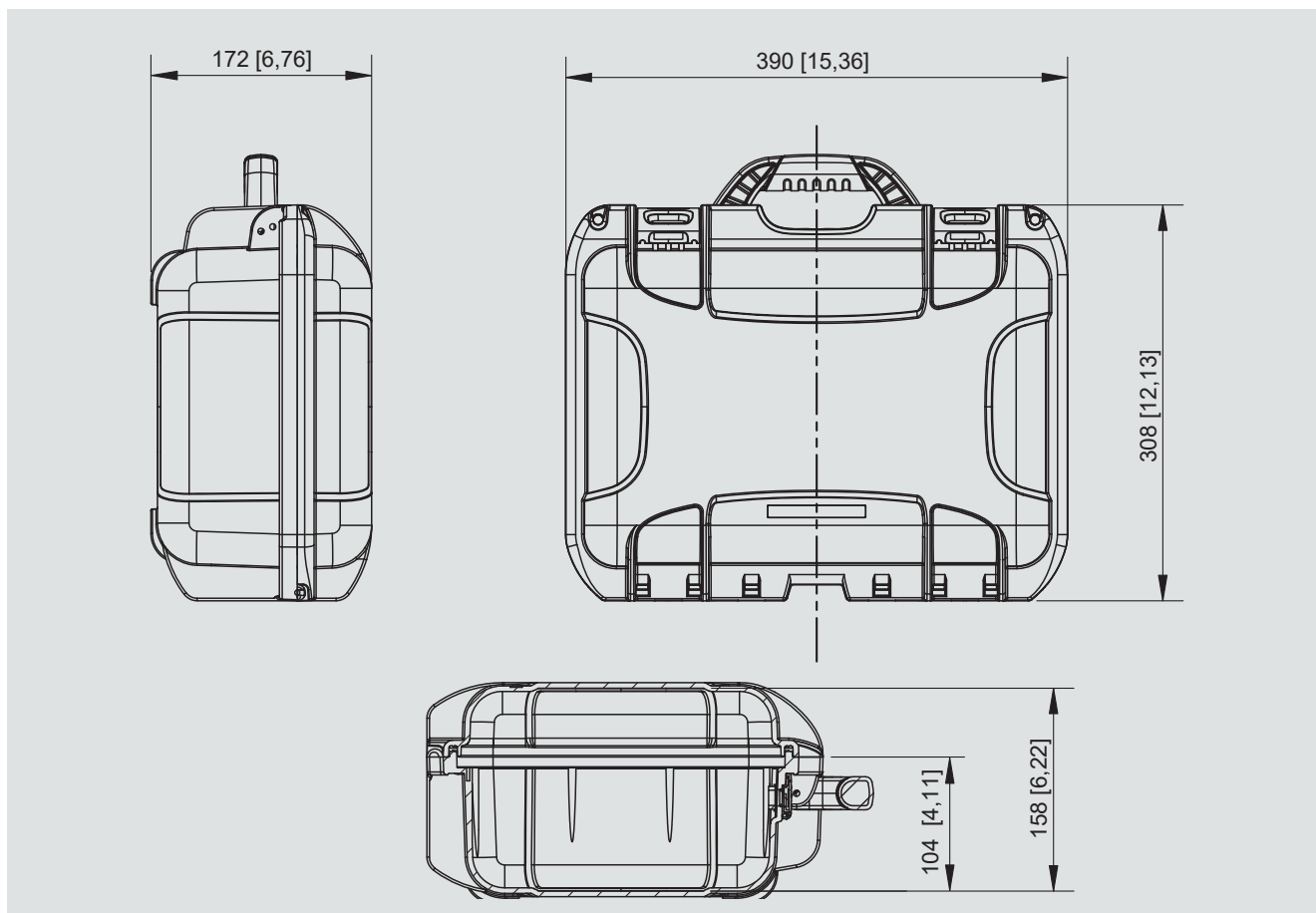
| Certificado | |
|---------------------------------------|---|
| Calibration (Calibração) | Certificado de calibração 3.1 conforme DIN EN 10204 Opção: certificado de calibração DKD/DAkkS |
| Intervalo de recalibração recomendado | 1 ano (depende das condições de uso) |

Aprovações e certificados, veja o site

Faixas de pressão disponíveis e resoluções

| Faixa de pressão e fatores | | |
|-------------------------------------|-------------------------------------|---------|
| Pressão manométrica | -1 ... +20 bar [-14,5 ... +300 psi] | |
| Proteção contra sobrepressão | 40 bar [580 psi] | |
| Unidade | Fator de conversão e resolução | |
| psi | 1 | 300,00 |
| bar | 0,06894757 | 20,684 |
| mbar | 68,94757 | 20.684 |
| kPa | 6,894757 | 2.068,4 |
| MPa | 0,00689476 | 2,0684 |
| kg/cm ² | 0,07030697 | 21,092 |
| cmH ₂ O (4 °C) | 70,3089 | 21.093 |
| cmH ₂ O (20 °C) | 70,4336 | 21.130 |
| inH ₂ O (4 °C) | 27,68067 | 8.304,2 |
| inH ₂ O (20 °C) | 27,72977 | 8.318,9 |
| inH ₂ O (60 °C) | 27,70759 | 8.312,3 |
| mmHg (0 °C) | 51,71508 | 15.515 |
| inHg (0 °C) | 2,03602 | 610,81 |

| Fator de conversão em relação à unidade bar | |
|---|-------------|
| bar | 1,00000E+00 |
| mbar | 1,00000E-03 |
| psi | 6,89475E-02 |
| Pa | 1,00000E-05 |
| kPa | 1,00000E-02 |
| MPa | 1,00000E+01 |
| hPa | 1,00000E-03 |
| kg/cm ² | 9,80665E-01 |
| mmH ₂ O (0 °C) | 1,33322E-03 |
| mmH ₂ O (4 °C) | 9,80670E-05 |
| cmH ₂ O (4 °C) | 9,80670E-04 |
| mH ₂ O (4 °C) | 9,80670E-02 |
| inH ₂ O (60 °C) | 2,48800E-03 |
| cmHg (0 °C) | 1,33322E-02 |
| inHg (0 °C) | 3,37690E-02 |

Dimensões em mm [polegadas]

Interface do usuário



Características

Alimentação de pressão

O CPH7650, através de uma bomba elétrica integrada permite gerar de -0,85 ... +20 bar [-12 ... 290 psi]. Com isso, o operador pode fornecer a pressão necessária ao item de teste a ser calibrado sem necessidade de uma outra fonte de pressão separada.

Corrente e tensão

Adicionalmente à medição de pressão, este calibrador portátil também mede e simula sinais de corrente 4 ... 20 mA, pode medir até DC 30 V e é equipado com uma fonte interna para alimentar o transmissor que está sendo calibrado (DC 24 V). A tensão de DC 24 V pode ser chaveada para transmissores com sinal de saída tanto em mA como em V.

Display

Pode indicar até dois valores de calibração simultaneamente. Isto significa que o sensor de referência externo e os valores elétricos do item de teste (mA or V) podem ser indicados simultaneamente. O instrumento possui um grande display LCD gráfico com iluminação de fundo.

Faixas de pressão

O CPH7650 pode ser equipado com diferentes sensores de pressão de referência, de modo que o calibrador de pressão é adequado para a calibração de itens de teste com diferentes faixas de pressão de até 20 bar [290 psi]. Cada faixa de pressão pode ser gerada com exatidão através da bomba elétrica integrada pressionando somente uma tecla. O ajuste de precisão é feito através do regulador integrado de volume.

Funções

O CPH7650 possui uma gama completa de funções bastante úteis no dia-a-dia. Testes de pressostatos podem ser executados e armazenados. O desvio dos valores do item de teste é calculado diretamente no display. A função de amortecimento também está disponível. Até cinco configurações de uso frequente podem ser armazenadas somente com uma tecla.

Robustez

O CPH7650 consiste de um calibrador, que é montado em uma caixa robusta. Com este projeto, o calibrador de pressão portátil é adequado para condições extremas de operação.

Separador de sujeira

O CPH7650 deve ser utilizado somente com itens de teste secos e limpos. Impregnação de sujeira na bomba interna devido ao uso de itens de teste contaminados, podem resultar em necessidade de limpeza da bomba ou ainda em falhas na geração de pressão.

Utilizando o separador de impurezas que foi especialmente desenvolvido para o CPH7650, é possível prevenir a contaminação da bomba integrada.



Separador de sujeira

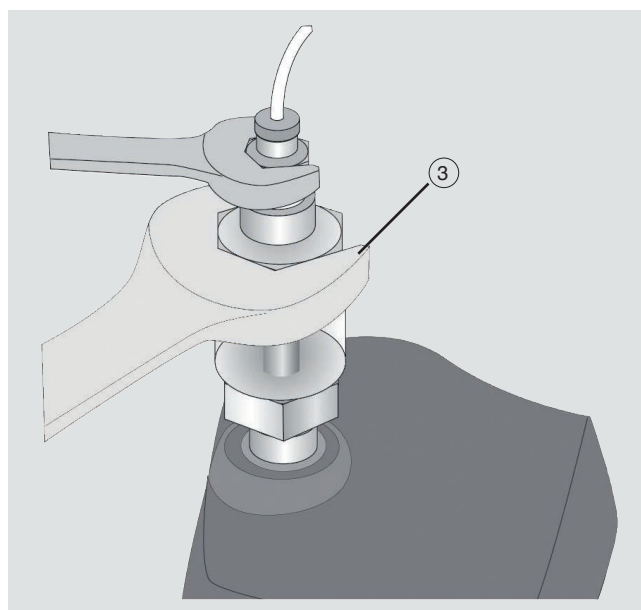
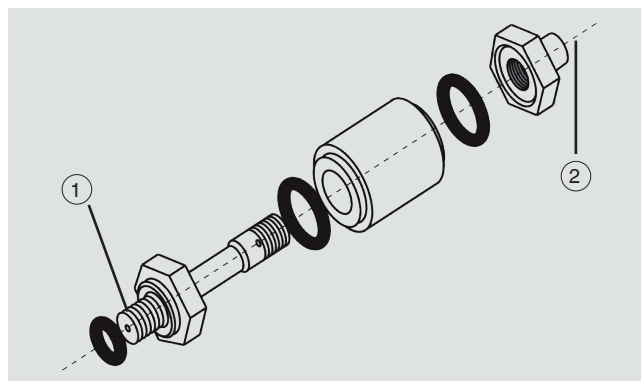
Utilizando o separador de impurezas

O separador de impurezas pode ser conectado e apertado à mão na conexão de pressão do calibrador. A vedação é alcançada através o anel O'Ring montado na rosca macho G 1/2" do separador de sujeira. A pressão máxima de operação está limitada a 25 bar [360 psi].

O item de teste é montado à conexão superior do separador de impurezas, utilizando um método de vedação adequado.

Assim que a umidade ou sujeira se acumular na câmara transparente, o líquido deve ser drenado através de uma válvula de drenagem e a câmara deve ser aberta e limpa.

Uma vez que a conexão superior do separador de impurezas for desrosqueada, a câmara transparente de acrílico e os anéis O'ring podem ser removidos e limpos com um pano limpo.



- ① Saída para calibrador
- ② Entrada
- ③ Chave inglesa de 7/8" ou 23 mm

Software de calibração WIKA-Cal

Criação fácil e rápida de certificado de calibração de alta qualidade

O software de calibração WIKA-Cal é utilizado para a criação de certificados de calibração ou protocolos de testes para instrumentos de medição de pressão. Está disponível uma versão demo para ser baixada gratuitamente.

Para mudar da versão demo para a versão com licença, tem de ser adquirido um dongle USB com uma licença válida.

A versão demo pré-instalada se altera automaticamente para a versão selecionada quando conectar o dongle USB e permanece disponível enquanto o dongle USB estiver conectado ao computador.



- O usuário é orientado pelo processo de calibração ou de logger
- Gerenciamento dos dados de calibração e dados do instrumento
- Pré-seleção inteligente via banco de dados SQL
- Idiomas dos menus: alemão, inglês, italiano, francês, holandês, polonês, português, romeno, espanhol, sueco, russo, grego, japonês, chinês
Mais idiomas conforme atualizações de software
- Soluções completas customizadas possíveis
- Grau máximo de automação em conexão com nossa série CPC

Os instrumentos suportados são continuamente expandidos e mesmo adaptações customizadas são possíveis.

Para mais informações, veja folha de dados CT 95.10

Estão disponíveis duas licenças WIKA-Cal junto com um portátil

O software de calibração WIKA-Cal tanto está disponível para leitura dos dados armazenados no portátil bem como para calibrações online juntamente com um computador. O escopo das funções de software depende da licença selecionada. Várias licenças podem ser combinadas em um dongle USB.

| Cal-Template (versão light) | Log-Template (versão completa) |
|---|---|
| <ul style="list-style-type: none"> ■ Criação semiautomática de certificados de calibração para instrumentos de medição de pressão eletrônicos e mecânicos ■ Criação de certificados de calibração 3.1 conforme DIN EN 10204 ■ Os relatórios de calibração podem ser exportados para modelo Excel® ou arquivo XML | <ul style="list-style-type: none"> ■ Gravação de medição ao vivo durante um determinado período de tempo com intervalo, duração e tempo de início selecionáveis ■ Leitura do data logger integrado do portátil ■ Criação de relatórios de logger com representação gráfica e/ou tabular dos resultados de medição em formato PDF ■ Exportação dos resultados de medição como arquivo CSV possível |
| Informações para cotações: | |
| WIKA-CAL-LZ-Z-Z | WIKA-CAL-ZZ-L-Z |
| WIKA-CAL-LZ-L-Z | |

Acessórios

| Características especiais | | Código de pedido |
|---|---|------------------|
|  | Conjunto de cabos de teste ■ 1 pretos ■ 1 vermelhos | -A- |
|  | Jogo de vedação Consiste de: ■ 4 vedações USIT G ½ ■ 2 vedações USIT G ¼ ■ Caixa de plástico | -B- |
|  | Cabo de conexão do sensor para sensor de pressão de referência modelo CPT6000 Comprimento 1,1 m [3,61 ft] | -C- |
|  | Conjunto de adaptador "Padrão" Composto por M28 x 1,5 macho para G ¼ fêmea, ½ NPT fêmea e ¼ NPT fêmea | -E- |
|  | Conjunto separador de sujeira "CPH7650" Consiste de: ■ Separador de sujeira ■ Adaptador G ½ macho para G ⅝ fêmea ■ Conjunto de adaptador G ⅝ macho para G ½, G ¼, ½ NPT e ¼ NPT fêmea ■ Jogo de vedação | -F- |
|  | Cabo de interface RS-232 | -R- |
|  | Cabo de interface USB | -G- |
|  | Fonte de alimentação Atende os requisitos das normas Euro, normas do Reino Unido e normas dos Estados Unidos da América | -4- |
| Informações para cotações | | |
| 1. Código de pedido: CPH-A-75 2. Opção: | | ↓ [] |

OBSOLETE

Escopo de fornecimento

- Calibrador de pressão portátil, modelo CPH7650
- Instruções de operação
- Cabos de teste
- Carregador de bateria
- Certificado de calibração 3.1 conforme DIN EN 10204

Opção

- Exatidão certificada DKD/DAkkS (ou CGCRE INMETRO)

Informações para cotações

CPH7650 / Sensor de referência / Unidade / Tipo de pressão / Faixa de medição / Exatidão / Tipo de certificado / Calibração do módulo elétrico / Adaptador adicional para item de teste / Software / Cabo de interface / Outras aprovações / Informações adicionais do pedido

© 01/2018 WIKA Alexander Wiegand SE & Co. KG, todos os direitos são reservados.
Especificações e dimensões apresentadas neste folheto representam a condição de engenharia no período da publicação.
Modificações podem ocorrer e materiais especificados podem ser substituídos por outros sem aviso prévio.

