

# Манометр по EN 837-1 с установленным мембранным разделителем С резьбовым присоединением, сварная конструкция Модель DSS34M

WIKA типовой лист DS 95.15

## Применение

- Для агрессивных, налипающих или горячих сред
- Химическая и нефтехимическая промышленность
- Водоподготовка

## Особенности

- Резьбовое технологическое присоединение
- Версия со встроенной мембраной
- Полностью сварные детали мембранного разделителя
- Универсальное применение



Система мембранных разделителей,  
модель DSS34M

## Описание

Системы мембранных разделителей используются для защиты средств измерения давления от воздействия агрессивных, налипающих, кристаллизующихся, коррозионных, высоковязких, экологически опасных и токсичных сред. Мембрана из нержавеющей стали обеспечивает разделение чувствительного элемента и измеряемой среды. Давление на измерительный прибор передается через находящуюся в системе мембранного разделителя жидкость.

Благодаря своей конструкции модель DSS34M может использоваться в любых применениях и обеспечивает возможность непосредственного считывания значений давления.

Монтаж мембранного разделителя на измерительном приборе стандартно выполняется непосредственно.

Модель DSS34M хорошо подходит для работы с агрессивными, налипающими или горячими средами. Данный прибор предназначен в основном для применения в химической и нефтехимической промышленности.

## Технические характеристики

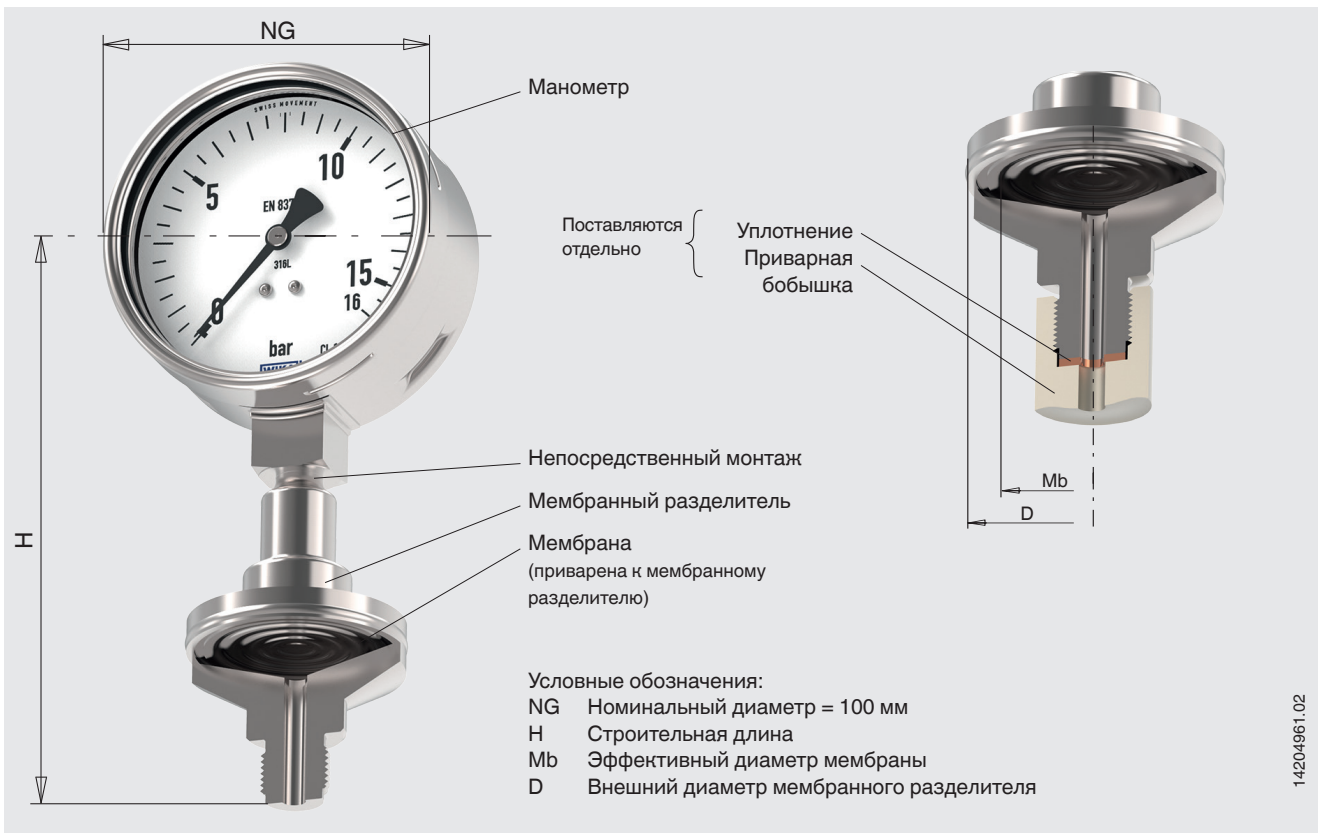
Модель DSS34M	
<b>Версия</b>	Манометр с трубкой Бурдона по EN 837-1, закрученный в мембранный разделитель
<b>Номинальный диаметр (NS)</b>	100
<b>Класс точности</b>	1,0
<b>Диапазон шкалы</b>	От 0 ... 1 до 0 ... 60 бар [от 0 ... 15 до 0 ... 800 ф/кв. дюйм] или все другие комбинации диапазонов измерения вакуума или мановакуумметрического давления
<b>Давление перегрузки</b>	Постоянное: ВПИ Переменное: 0,9 x ВПИ Кратковременное: 1,3 x ВПИ
<b>Диапазон допустимых температур</b> Измеряемой среды Окружающей среды Хранения	-10 ... 150 °C [14 ... 302 °F] 10 ... 40 °C [50 ... 104 °F] 10 ... 60 °C [50 ... 140 °F]
<b>Пылевлагозащита</b>	IP65 по МЭК/EN 60529
<b>Материал</b> контактирующий с измеряемой средой не контактирующий с измеряемой средой	Мембрана: нержавеющая сталь 1.4435 [316L] or Hastelloy C276 Мембранный разделитель: нержавеющая сталь 1.4435 [316L] or Hastelloy C276 Циферблат, стрелка: алюминий Корпус: нержавеющая сталь 1.4301 [304] Мембранный разделитель, чувствительный элемент: нержавеющая сталь Смотровое стекло: многослойное безопасное стекло
<b>Степень очистки частей, контактирующих с измеряемой средой</b>	Очистка от масла и жира по ASTM G93-03 уровень F стандарт WIKA (< 1000 мг/м <sup>2</sup> )
<b>Заполняющая жидкость</b>	Силиконовое масло KN 2 общего применения

### Диапазоны измерения, бар [ф/кв. дюйм]

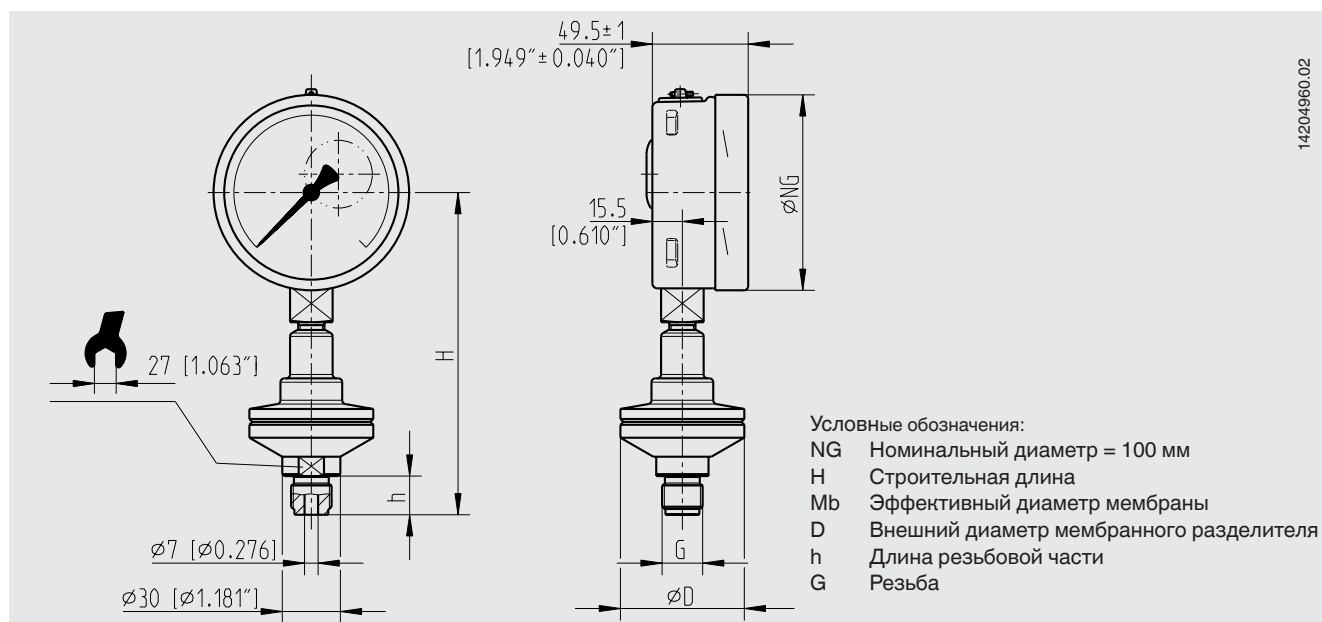
Избыточное давление			
0 ... 1 [0 ... 15]	0 ... 1,6 [0 ... 25]	0 ... 2,5 [0 ... 40]	0 ... 4 [0 ... 60]
0 ... 6 [0 ... 100]	0 ... 10 [0 ... 160]	0 ... 16 [0 ... 250]	0 ... 25 [0 ... 300]
0 ... 40 [0 ... 600]	0 ... 60 [0 ... 1000]		

Вакуум и мановакуумметрическое давление		
-1 ... +5 [-30 дюймов рт. ст. ... +70]	-1 ... +9 [-30 дюймов рт. ст. ... +130]	-1 ... +10 [-30 дюймов рт. ст. ... +145]

# Модель DSS34M



## Размеры в мм [дюймах]



Тип технологического присоединения: резьбовое присоединение, резьбовая конструкция

Части, контактирующие с измеряемой средой	G	Размеры в мм [дюймах]			
		NG	H	D	Mb
Нержавеющая сталь 1.4404/1.4435 (316L)	G ½	100 [3,937]	166,5 [6,555]	64 [2,52]	52 [2,047]
	½ NPT		165,5 [6,516]		
Сплав Хастеллой C276	G ½	100 [3,937]	200,5 [7,9]	64 [2,52]	52 [2,047]
	½ NPT		199,5 [7,85]		

## Сертификаты (опция)

Сертификат 3.1 по EN 10204 (например, сертификат качества материалов металлических частей, контактирующих с измеряемой средой, сертификат калибровки)

Нормативные документы и сертификаты приведены на веб-сайте

## Информация для заказа

Диапазон измерения / Технологическое присоединение (тип технологического присоединения, стандарт трубы, размер трубы) / Материал частей, контактирующих с измеряемой средой / Сертификаты

© 02/2017 WIKA Alexander Wiegand SE & Co. KG, все права защищены.  
Технические характеристики, указанные в данном документе, были актуальны на момент его публикации.  
Компания оставляет за собой право вносить изменения в технические характеристики и материалы своей продукции.

