

Misuratore di portata elettromagnetico Modello FLC-2300

Scheda tecnica WIKA FL 20.06

Applicazioni

- Contatori acqua
- Acque e acque reflue
- Contatori di zona
- Liquidi di processo industriale, fanghi e calcestruzzo

Caratteristiche distintive

- Non richiede tratti rettilinei a monte e a valle
- Omologato per misure fiscali (MID MI-001, OIML R49)
- Misura di portata di precisione
- Custodia in acciaio inox con rivestimento in ebanite



Misuratore di portata, modello FLC-2300

Descrizione

I misuratori di portata elettromagnetici si basano sul principio di Faraday, secondo il quale un conduttore che attraversa un campo magnetico genera un potenziale orientato perpendicolarmente a tale campo.

La tubazione per la portata è racchiusa da due flange e anche da due bobine. Il campo magnetico generato dalla corrente elettrica che attraversa le bobine induce una differenza di potenziale negli elettrodi che è proporzionale alla portata da misurare.

Un convertitore di segnale WIKA, collegato direttamente allo strumento o separato da esso (ad esempio il modello FLC-608), genera la corrente per alimentare la bobina magnetica, rileva la differenza di potenziale tra gli elettrodi, elabora il segnale per calcolare la portata e gestisce la comunicazione con i sistemi di controllo esterni.

I misuratori di portata elettromagnetici non hanno parti interne mobili e quindi presentano una perdita di pressione molto bassa. La OIML R-49 permette una perdita di pressione massima di [9, 14 psi] con una velocità di flusso di circa 8 m/s.

Il tubo di portata modello FLC-2300 ha un profilo conico, attraverso il quale viene accelerato il flusso e viene amplificato il segnale agli elettrodi. Grazie a questa caratteristica speciale, il misurato di portata FLC-2300 ha una perdita di pressione inferiore a 250 mbar [3,63 psi] ad una velocità di 8 m/s.

Per portate inferiori a 1 m/s, la perdita di pressione è sempre inferiore a 10 mbar [0,15 psi].

Il profilo conico del tubo di flusso consente un funzionamento flessibile in numerosi campi di applicazione, poiché non sono necessari percorsi a monte o a valle.

Lo strumento di misura che non richiede manutenzione è adatto per l'uso in pozzi, per applicazioni sotterranee e anche per l'immersione permanente in acqua.

Volumi di portata molto piccoli possono essere misurati con precisione e ripetutamente, anche in applicazioni difficili con componenti solidi nel fluido.

Specifiche tecniche

Diametri del tubo disponibili

Diametro									
mm	50	65	80	100	125	150	200	250	300
in	2	2,5	3	4	5	6	8	10	12

Informazioni di base	
Materiali	
Tubo di portata	<ul style="list-style-type: none"> ■ SS304 (standard) ■ SS316
Flange	<ul style="list-style-type: none"> ■ Acciaio al carbonio (S235JR - 1.0037) (standard) ■ SS304 ■ SS316
Elettrodi	<ul style="list-style-type: none"> ■ SS316L (standard) ■ Hastelloy C® ■ Titanio ■ Tantalio ■ Platino
Rivestimento del tubo di portata	Gomma dura (ebanite) ¹⁾
Verniciatura della custodia del sensore e della flangia	Pittura acrilica (su richiesta, verniciatura per ambienti di classe C4)
Classe di perdita di pressione	
DN ≤ 80	ΔP25 (< 0,25 bar [3,6 psi])
DN ≥ 80	ΔP40 (< 0,4 bar [5,8 psi])
Temperatura del fluido	-40 ... +80 °C [-40 ... +176 °F]
Elettrodi	<ul style="list-style-type: none"> ■ Tre ■ Quarto elettrodo come allarme di tubo vuoto, attivazione e disattivazione tramite software
Normative disponibili per le flange	EN 1092-1 (PN 16), ANSI 150, AS 2129 (tabella D - E - F), AS 4087 (PN 16, PN 21), KS 10K, altre a richiesta
Requisiti di installazione	U0, D0
Grado di protezione secondo EN 60529	IP68 (immersione continua a 1,5 m [4,9 ft])
Convertitori di segnale compatibili	<ul style="list-style-type: none"> ■ Modello FLC-608A/B/R/P/I ■ Modello FLC-406
Connessione elettrica	Pressacavo filettato M20 x 1.5, blocchetto terminale e resina sigillante

1) Ebanite conforme agli standard WRAS, FDA e DM174.

Portate

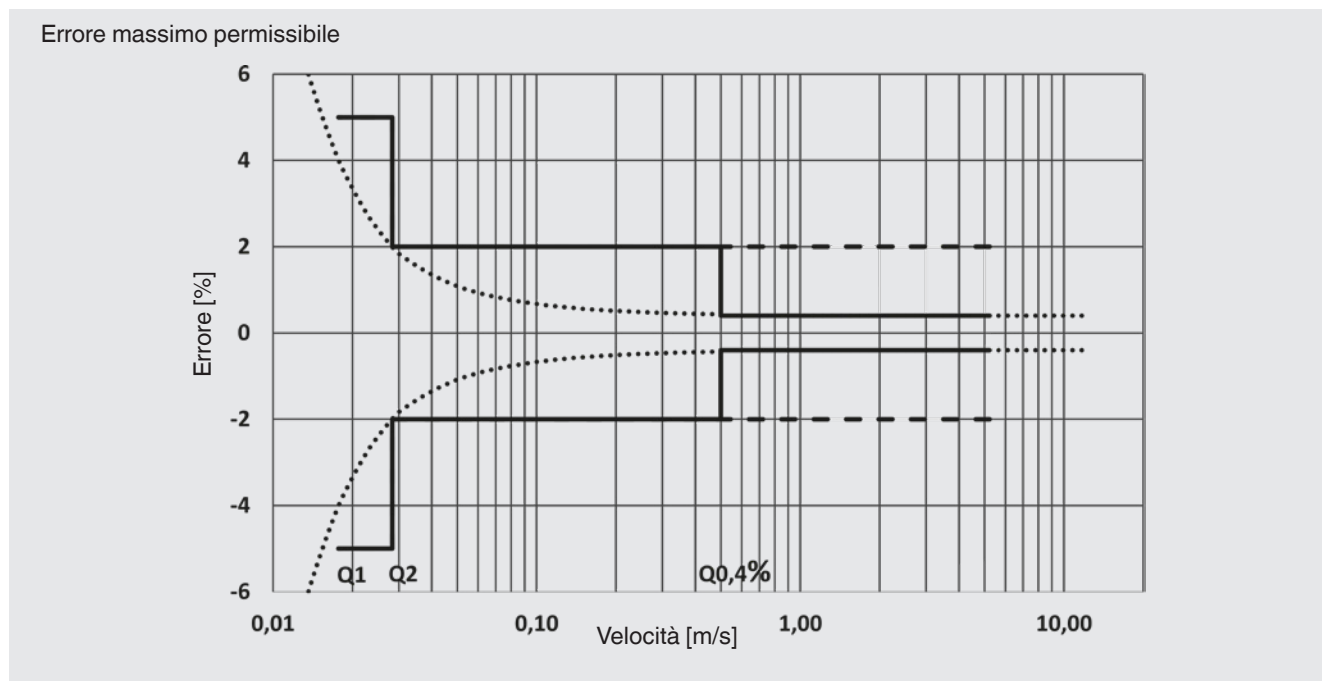
Diametro del sensore	Portata [m³/h]					Rapporto R Q3/Q1
	Portata minima Q1	Portata di transizion e Q2	Q 0,4%	Portata permanente Q3	Portata di sovraccaricabilità Q4	
DN 50 [2"]	0,125	0,2	3,5	25	31,25	200
DN 65 [2,5"]	0,2	0,32	6	40	50	200
DN 80 [3"]	0,315	0,5	9	63	78,75	200
DN 100 [4"]	0,5	0,8	14	100	125	200
DN 125 [5"]	0,8	1,28	22	160	200	200
DN 150 [6"]	1,25	2	32	250	312,5	200
DN 200 [8"]	3,15	5,04	57	630	787,5	200
DN 250 [10"]	5	8	90	1.000	1.250	200
DN 300 [12"]	8	12,5	128	1.000	1.250	125

Taratura e massima deviazione di misura

I sensori del modello FLC-2300 appartengono al gruppo di riferimento B1 (conformemente a ISO 11631).

Ciascun sensore è tarato a umido su un banco di prova idraulico, dotato di un sistema di ponderazione di riferimento e certificato ACCREDIA.

La deviazione di misura della taratura è dello 0,2% \pm 2 mm/s. La ripetibilità è dello 0,1%.



Integrazione del misuratore di portata

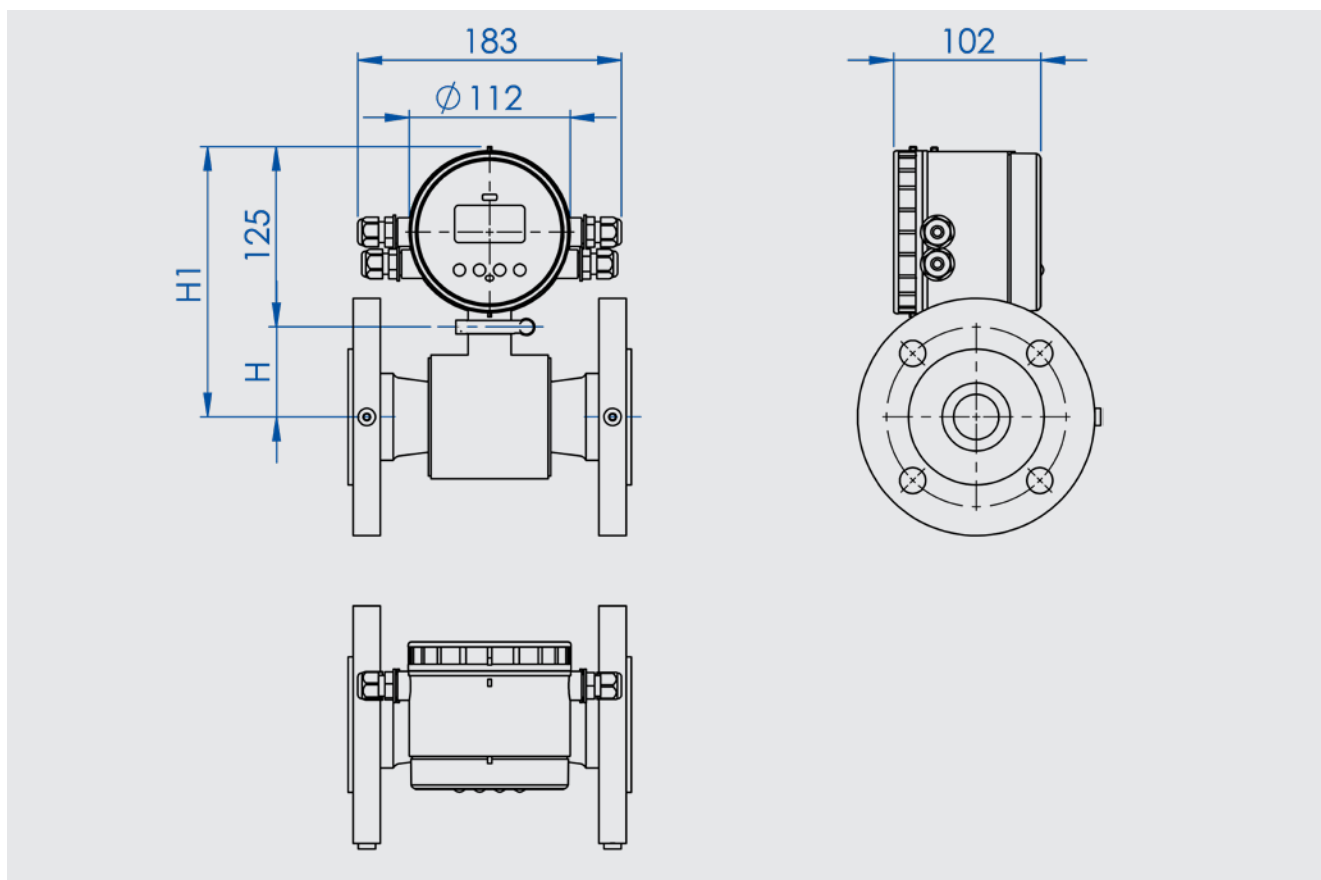
I sensori modello FLC-2300 possono essere combinati con tutti i convertitori di segnale WIKA.

Nella versione separata, il sensore viene collegato al convertitore di segnale tramite un cavo la cui lunghezza dipende dalla conduttività elettrica del liquido.

La lunghezza massima del cavo è di 100 m [328 ft] (30 m [98 ft] in combinazione con l'elettronica alimentata a batteria).

Dimensioni in mm

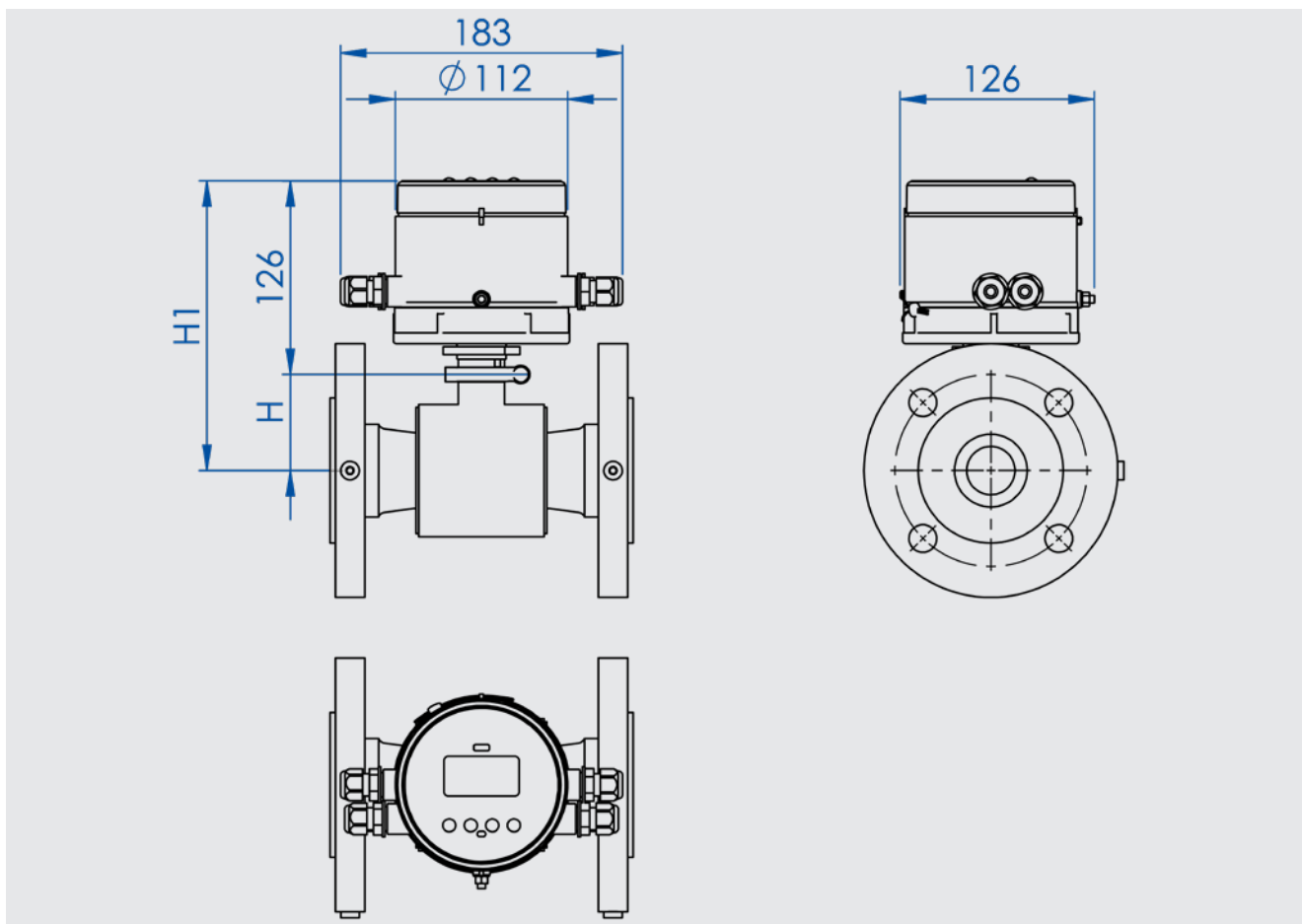
Esecuzione compatta: modello FLC-2300 in combinazione con convertitore di segnale, modello FLC-406, attacco radiale



Modello FLC-406, attacco radiale

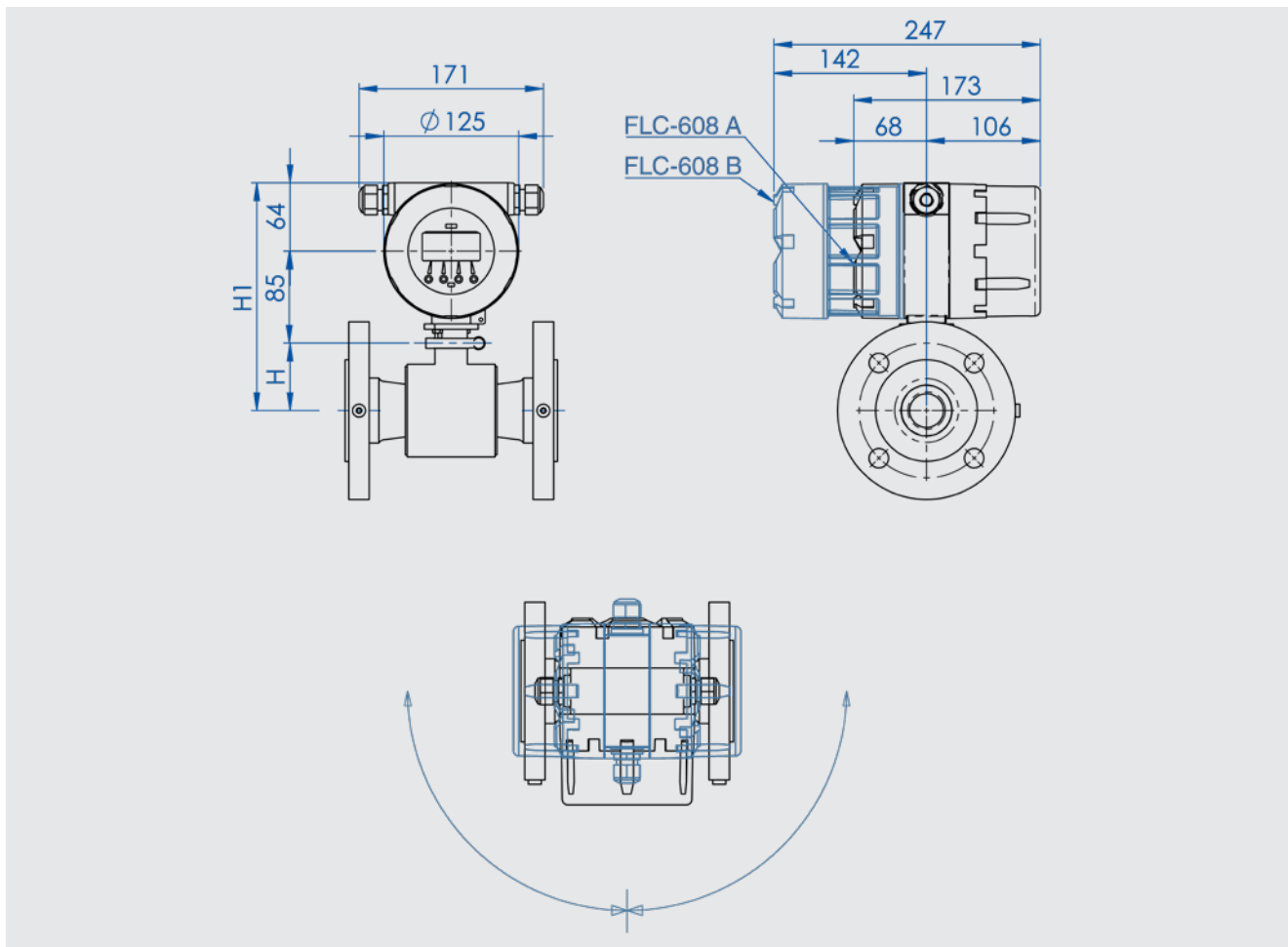
DN	H	H1
DN 50 [2"]	62	187
DN 65 [2,5"]	62	187
DN 80 [3"]	71	196
DN 100 [4"]	79	204
DN 125 [5"]	106	231
DN 150 [6"]	101	226
DN 200 [8"]	147	272
DN 250 [10"]	176	301
DN 300 [12"]	207	332

Esecuzione compatta: modello FLC-2300 in combinazione con convertitore di segnale, modello FLC-406, attacco posteriore



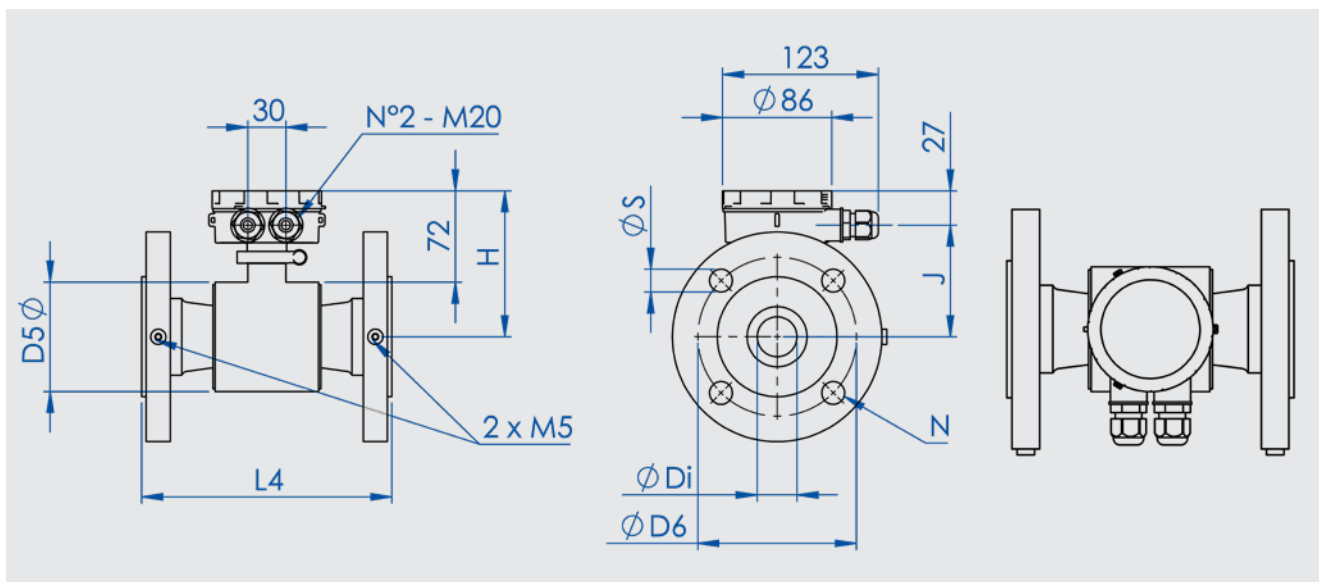
Modello FLC-406, attacco posteriore		
DN	H	H1
DN 50 [2"]	62	188
DN 65 [2,5"]	62	188
DN 80 [3"]	71	197
DN 100 [4"]	79	205
DN 125 [5"]	106	232
DN 150 [6"]	101	227
DN 200 [8"]	147	273
DN 250 [10"]	176	302
DN 300 [12"]	207	333

Esecuzione compatta: modello FLC-2300 in combinazione con convertitore di segnale, modello FLC-608 A/B/R



Modello FLC-608 A/B/R		
DN	H	H1
DN 50 [2"]	62	211
DN 65 [2,5"]	62	211
DN 80 [3"]	71	220
DN 100 [4"]	79	228
DN 125 [5"]	106	255
DN 150 [6"]	101	250
DN 200 [8"]	147	296
DN 250 [10"]	176	325
DN 300 [12"]	207	356

Esecuzione separata: modello FLC-2300



EN 1092 / PN 16								
DN	D5	L4	J	Di	D6	N	S	H
50	85	200 (+0/-3)	87,35	30,4	125	4	18	114,5
65	85	200 (+0/-3)	87,35	34,3	145	4	18	114,5
80	103	200 (+0/-3)	96,35	46,3	160	4	18	123,5
100	118	250 (+0/-3)	103.85	62,1	180	8	18	131
125	172	250 (+0/-3)	130.85	74,9	210	8	18	158
150	163	300 (+0/-3)	126.35	100	240	8	22	153,5
200	255	350 (+0/-3)	172.35	154,3	295	8	22	199,5
250	312	450 (+0/-5)	200.85	205	350	12	22	228
300	375	500 (+0/-5)	232.35	259	400	12	22	259,5

ANSI 150								
DN	D5	L4	J	Di	D6	N	S	H
DN 50 [2"]	85	200 (+0/-3)	87,35	30,4	120.65	4	19,05	114,5
DN 65 [2,5"]	85	200 (+0/-3)	87,35	34,3	139,7	4	19,05	114,5
DN 80 [3"]	103	200 (+0/-3)	96,35	46,3	152,4	4	19,05	123,5
DN 100 [4"]	118	250 (+0/-3)	103.85	62,1	190,5	8	19,05	131
DN 125 [5"]	172	250 (+0/-3)	130.85	74,9	215,9	8	22,352	158
DN 150 [6"]	163	300 (+0/-3)	126.35	100	241,3	8	22,352	153,5
DN 200 [8"]	255	350 (+0/-3)	172.35	154,3	298.45	8	22,352	199,5
DN 250 [10"]	312	450 (+0/-5)	200.85	205	361.95	12	25,4	228
DN 300 [12"]	375	500 (+0/-5)	232.35	259	431,8	12	25,4	259,5

AS 2129 tabella D								
DN	D5	L4	J	Di	D6	N	S	H
50	85	200 (+0/-3)	87,35	30,4	114	4	18	114,5
65	85	200 (+0/-3)	87,35	34,3	127	4	18	114,5
80	103	200 (+0/-3)	96,35	46,3	146	4	18	123,5
100	118	250 (+0/-3)	103.85	62,1	178	4	18	131
125	172	250 (+0/-3)	130.85	74,9	210	8	18	158
150	163	300 (+0/-3)	126.35	100	235	8	18	153,5
200	255	350 (+0/-3)	172.35	154,3	292	8	18	199,5
250	312	450 (+0/-5)	200.85	205	356	8	22	228
300	375	500 (+0/-5)	232.35	259	406	12	22	259,5

AS 2129 tabella E								
DN	D5	L4	J	Di	D6	N	S	H
50	85	200 (+0/-3)	87,35	30,4	114	4	18	114,5
65	85	200 (+0/-3)	87,35	34,3	127	4	18	114,5
80	103	200 (+0/-3)	96,35	46,3	146	8	18	123,5
100	118	250 (+0/-3)	103.85	62,1	178	8	18	131
125	172	250 (+0/-3)	130.85	74,9	210	8	18	158
150	163	300 (+0/-3)	126.35	100	235	8	22	153,5
200	255	350 (+0/-3)	172.35	154,3	292	8	22	199,5
250	312	450 (+0/-5)	200.85	205	356	12	22	228
300	375	500 (+0/-5)	232.35	259	406	12	26	259,5

AS 4087 / PN 16								
DN	D5	L4	J	Di	D6	N	S	H
50	85	200 (+0/-3)	87,35	30,4	114	4	18	114,5
65	85	200 (+0/-3)	87,35	34,3	127	4	18	114,5
80	103	200 (+0/-3)	96,35	46,3	146	8	18	123,5
100	118	250 (+0/-3)	103.85	62,1	178	4	18	131
125	172	250 (+0/-3)	130.85	74,9	210	8	18	158
150	163	300 (+0/-3)	126.35	100	235	8	18	153,5
200	255	350 (+0/-3)	172.35	154,3	292	8	18	199,5
250	312	450 (+0/-5)	200.85	205	356	8	22	228
300	375	500 (+0/-5)	232.35	259	406	12	22	259,5

Omologazioni

Logo	Descrizione	Paese
CE	Dichiarazione conformità UE	Unione europea
	Direttiva EMC Emissione (gruppo 1, classe B) e immunità EN 61326 (applicazione industriale)	
	Direttiva bassa tensione	
Ex	Direttiva ATEX (opzione per versione separata)	
IEC IECEx	IECEx (opzione per versione separata)	Internazionale
	Trasferimento di custodia	
-	Organizzazione internazionale di metrologia legale (OIML)	Internazionale
-	Direttiva strumenti di misura (MID)	Unione europea

Per le omologazioni e i certificati, consultare il sito internet

