

# Montage de l'instrument

## Accessoires de montage, découpes de panneau

Fiche technique WIKA IN 00.04

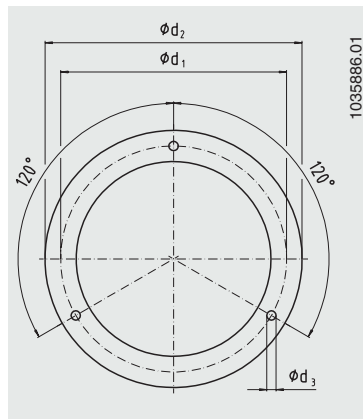
### Accessoires de montage

Boîtier rond, sans accessoires électriques

#### Collerette avant pour montage panneau

DN	Découpe de panneau recommandée 1)
40	Ø 44 ±0,3 mm
50	Ø 54 ±0,3 mm
63	Ø 67 ±0,3 mm
80	Ø 84 ±0,3 mm
100	Ø 104 ±0,5 mm
160	Ø 164 ±0,5 mm
250	Ø 254 ±0,5 mm

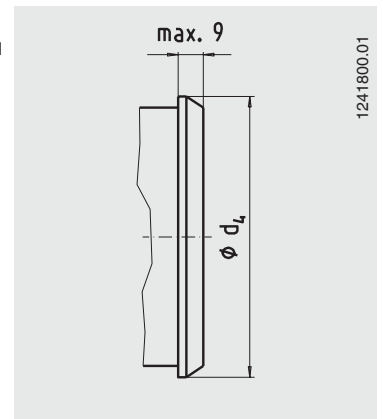
1) Avec raccord arrière



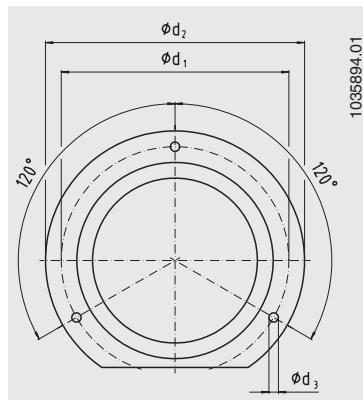
#### Lunette triangulaire pour montage panneau

DN	Découpe de panneau recommandée 1)
40	Ø 41,5 +0,5 mm
50	Ø 51 ±0,5 mm
63	Ø 64,5 +0,5 mm
80	Ø 82 ±1 mm
100	Ø 102 +1 mm
160	Ø 162,6 +1 mm

1) Avec raccord arrière



#### Collerette arrière pour montage sur paroi 2)

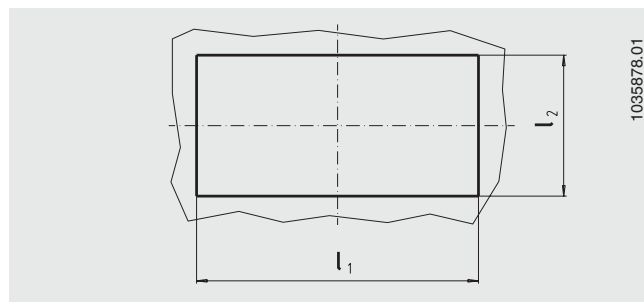


2) Pour certains types d'instruments, on utilise 3 pattes de montage

Diamètre	Dimensions en mm			
	$d_1$	$d_2$	$d_3$	$d_4$ max.
40	51	61	3,6	44
50	60	71	3,6	55,5
63	75	85	3,6	69
80	95	110	4,8	88
100	117	132	4,8	108
160	178	196	5,8	168
250	270	285	5,8	-

### Découpe de panneau selon norme DIN 43700

Boîtiers carrés et rectangulaires

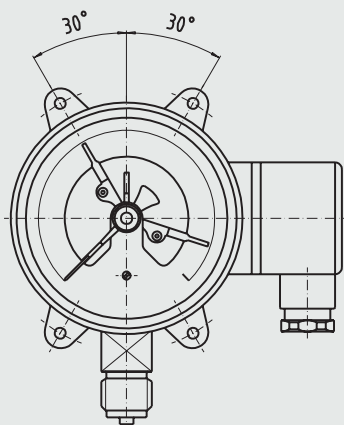


Diamètre	Dimensions en mm			
	$l_1$	Tolérance admissible	$l_2$	Tolérance admissible
48 x 24	45	+0,6	22,2	+0,3
72 x 36	68	+0,7	33	+0,6
72 x 72	68	+0,7	68	+0,7
96 x 96	92	+0,8	92	+0,8
144 x 72	138	+1,0	68	+0,7
144 x 144	138	+1,0	138	+1,0

## Collerette avant

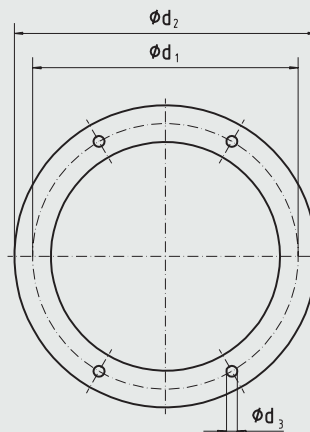
Boîtier rond, avec accessoires électriques

Pattes sur le boîtier  
(pour fixation dans le panneau)



1294687.01

Collerette de montage correspondante  
(pour couvrir la découpe panneau)



1294687.01

Diamètre Dimensions en mm

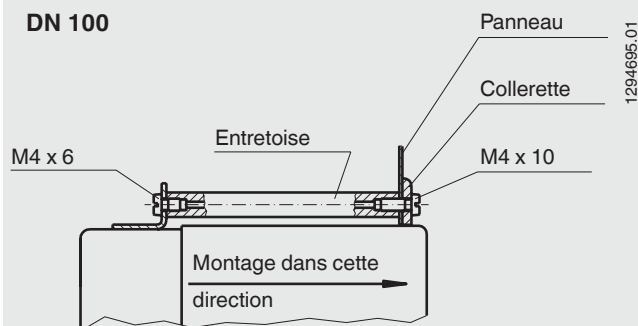
	$d_1$	$d_2$	$d_3$	$\phi$ découpe panneau
100	116	132	4,8	105
160	178	196	5,8 <sup>1)</sup>	165

1) Pattes de montage avec taraudage M5

## Principe de montage avec collerette avant

avec accessoires électriques

DN 100

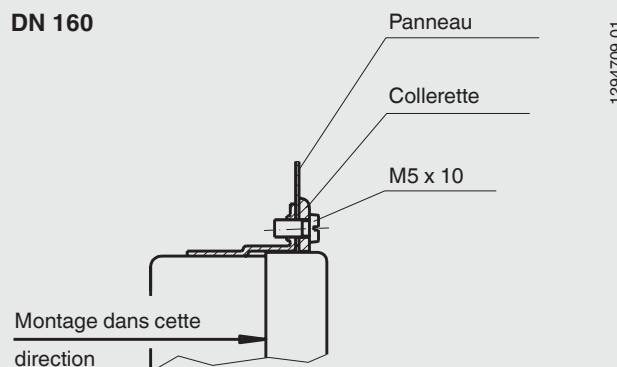


1294695.01

La livraison comprend :

- Collerette
- 4 entretoises
- 8 vis, M4 x 10

DN 160



1294708.01

La livraison comprend :

- Collerette
- Requis en plus
- 4 vis, M5 x 10

**Remarque :** en plus de cette vue d'ensemble, des plans de montage spécifiques selon les modèles sont disponibles sur demande.

© 2008 WIKA Alexander Wiegand SE & Co. KG, tous droits réservés.

Les spécifications mentionnées ci-dessus correspondent à l'état actuel de la technologie au moment de l'édition du document.

Nous nous réservons le droit de modifier les spécifications et matériaux.



**WIKAI Instruments s.a.r.l.**  
95610 Eragny-sur-Oise/France  
Tel. (+33) 1 343084-84  
E-mail info@wika.fr  
www.wika.fr