

Optoelektronischer Füllstandsschalter Für die sterile Verfahrenstechnik Typ OLS-F1

WIKA Datenblatt LM 31.05

Anwendungen

- Nahrungsmittel- und Getränkeherstellung
- Pharmaindustrie, Biotechnologie, Wirkstoffherstellung
- Aseptische Anwendungen

Leistungsmerkmale

- Autoklavierbar
- Kompakte Bauform
- Keine beweglichen Bauteile
- Beliebige Einbaulage
- Genauigkeit ± 2 mm



Optoelektronischer Füllstandsschalter mit
Rundstecker M12, Typ OLS-F1

Beschreibung

Der optoelektronische Füllstandsschalter Typ OLS-F1 dient zur Füllstandsüberwachung von Flüssigkeiten in der sterilen Verfahrenstechnik. Der optoelektronische Sensor enthält eine Infrarot-LED und einen Lichtempfänger.

Das Licht der LED ist in ein Prisma gerichtet, das die Spitze des Sensors bildet. Solange die Spitze nicht in Flüssigkeit eingetaucht ist, wird das Licht innerhalb des Prismas zum Empfänger reflektiert.

Steigt die Flüssigkeit im Behälter und umschließt die Spitze, wird das Licht durch die Flüssigkeit gebrochen und erreicht nicht mehr oder nur noch schwach den Empfänger, der auf diese Veränderung reagiert und einen Schaltvorgang einleitet.

Der optoelektronische Sensor OLS-F1 wurde speziell für die sterile Verfahrenstechnik entwickelt und eignet sich für verschiedenste Einsatzfelder. Autoklavierbare Anwendungen sind bis zu einer Temperatur von $+134$ °C durchführbar.

Technische Daten

Allgemeine Daten	
Messgenauigkeit	±2 mm
Minimaler Abstand der Glasspitze zu einer gegenüberliegenden Fläche	≥ 10 mm ≥ 20 mm bei elektropolierter Oberfläche
Einbaulage	beliebig
Einbaulänge EL	Standard: 30 mm, max. 300 mm andere Längen auf Anfrage
Prozessanschluss	Clampverbindungen: ■ ¾" ■ 1" ■ 1 ½" Andere auf Anfrage
Oberfläche	R _a < 0,8 µm

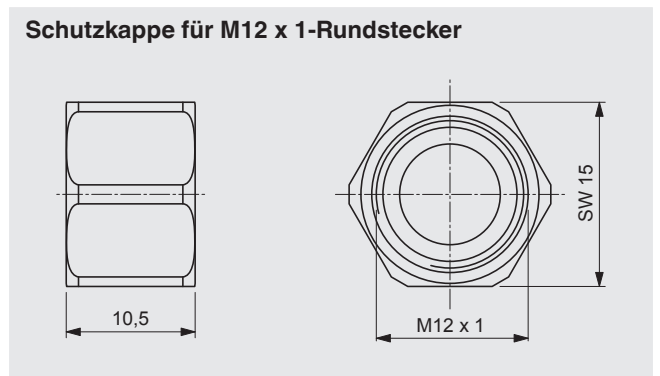
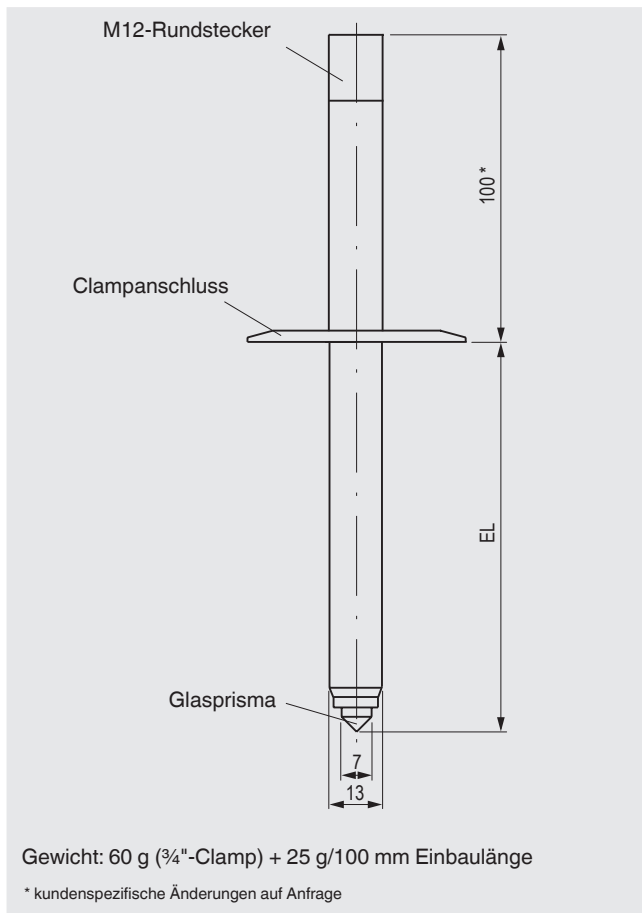
Auslegungsdaten	
Ansprechempfindlichkeit	Voreingestellt für die Detektion von wässrigen Medien
Messstofftemperatur	-30 ... +100 °C autoklavierbar, max. 134 °C bei Sattedampfbedingungen
Umgebungstemperatur	-25 ... +70 °C
Betriebsdruck	0 ... 2,5 MPa (0 ... 25 bar)
Werkstoffe	Quarzglas, fixiert mit Epoxidharz CrNi-Stahl 1.4435
■ Lichtleiter	
■ Gehäuse und Prozessanschluss	

Elektrische Daten	
Hilfsenergie	DC 12 ... 32 V
Max. Stromaufnahme	40 mA
Elektrischer Anschluss	M12 x 1-Rundstecker, 4-polig
Ausgangssignal	PNP-Transistor, verpolungssicher, 200 mA Schaltstrom
Schaltfunktion	Schließer (im Messstoff geschlossen) oder Öffner (im Messstoff geöffnet)
Schutzart	IP65 mit Stecker IP69K mit Schutzkappe
Anzahl der Schaltpunkte	1

Schaltverzögerung bis 7 s auf Anfrage

Optionen

- Weitere Ausführungen auf Anfrage

Abmessungen in mm**Elektrisches Anschlussschema**

Belegung M12 x 1-Rundstecker	
1	Hilfsenergie DC 12 ... 32 V
3	0
4	Ausgang DC 12 ... 32 V

Zubehör

Beschreibung	Bestellnummer
Schutzkappe für M12 x 1-Rundstecker, PTFE-Dichtung, maximales Drehmoment 5 Nm, SW 15 Material: CuZn/Ni	14113588



Zulassungen

Logo	Beschreibung	Land
	EU-Konformitätserklärung <ul style="list-style-type: none">■ EMV-Richtlinie EN 61326 Emission (Gruppe 1, Klasse B) und Störfestigkeit (industrieller Bereich)■ RoHS-Richtlinie	Europäische Union

Herstellerinformationen und Bescheinigungen

Logo	Beschreibung
-	Herstellererklärung Konformität gemäß VO (EG) Nr. 1935/2004

Zulassungen und Zertifikate siehe Internetseite

Bestellangaben

Typ / Prozessanschluss / Einbaulänge / Schaltfunktion / Zubehör (optional)

© 06/2015 WIKA Alexander Wiegand SE & Co. KG, alle Rechte vorbehalten.
Die in diesem Dokument beschriebenen Geräte entsprechen in ihren technischen Daten dem derzeitigen Stand der Technik.
Änderungen und den Austausch von Werkstoffen behalten wir uns vor.

