

# Датчик давления Для медицинских газов Модель MG-1

WIKA типовой лист PE 81.44

## Применение

- Системы подачи и хранения медицинских газов
- Системы обеспечения кислородом пациентов в больницах, на дому и машинах скорой помощи

## Особенности

- Диапазоны измерения от 0 ... 6 до 0 ... 16 бар и от 0 ... 200 до 0 ... 400 бар
- Выходные сигналы 4 ... 20 мА, 0 ... 10 В пост. тока, 0 ... 5 В пост. тока, 1 ... 5 В пост. тока, 0,5 ... 4,5 В пост. тока, логотрический
- Чистый кислород в соответствии с международными стандартами
- Поставляется в четырех вариантах очистки
- Три варианта упаковки

## Описание

Датчик давления модели MG-1 предназначен для измерения давления медицинских газов и применений с кислородом. Используются только материалы, совместимые с кислородом.

Для обеспечения необходимой степени очистки в процессе производства исключается загрязнение компонентов. Модель MG-1 производится в строго контролируемых условиях, после чего она маркируется как совместимая для кислородных применений и упаковывается особым образом.

В соответствии с международными директивами имеются различные уровни чистоты, вариантов упаковки и маркировки.

Датчик давления MG-1 является решением, оптимальным для вашего применения.



Датчик давления, модель MG-1

## Диапазоны измерения

Избыточное давление							
бар	Диапазон измерения	0 ... 6	0 ... 10	0 ... 16	0 ... 200	0 ... 300	0 ... 400
	Перегрузка	20	20	32	500	800	800
	Давление разрыва	25	25	160	1200	1700	1700
psi	Диапазон измерения	0 ... 100	0 ... 150	0 ... 200	0 ... 3000	0 ... 4000	0 ... 5000
	Перегрузка	290	290	460	7200	11000	11000
	Давление разрыва	1450	1450	2300	17000	24000	24000

Указанные диапазоны измерения также доступны в кг/см<sup>2</sup>, МПа и кПа.

Также имеются диапазоны измерения вакуума и мановакуумметрического давления.

### Герметичность по вакууму

Да

## Выходные сигналы

Тип сигнала	Сигнал
Токовый (2-проводная схема)	4 ... 20 мА
Напряжения (3-проводная схема)	0 ... 10 В пост. тока 0 ... 5 В пост. тока 1 ... 5 В пост. тока
Логометрический (3-проводная схема)	0,5 ... 4,5 В пост. тока

В зависимости от сигнала допустимы следующие значения нагрузки:

Сигнал	Нагрузка в Омах
4 ... 20 мА	≤ (напряжение питания - 8 В) / 0,02 А
0 ... 10 В пост. тока 0 ... 5 В пост. тока 1 ... 5 В пост. тока 0,5 ... 4,5 В пост. тока логометрический	> макс. сигнал / 1 мА

## Напряжение питания

Допустимое напряжение питания зависит от соответствующего выходного сигнала.

Выходной сигнал	Напряжение питания
4 ... 20 мА	8 ... 30 В пост. тока
0 ... 10 В пост. тока	14 ... 30 В пост. тока
0 ... 5 В пост. тока	8 ... 30 В пост. тока
1 ... 5 В пост. тока	8 ... 30 В пост. тока
0,5 ... 4,5 В пост. тока логометрический	5 ± 0,5 В пост. тока

### Суммарный потребляемый ток

Максимум 10 мА (кроме 2-проводной схемы подключения)

## Погрешность

**Значение погрешности при нормальных условиях**  
≤ ±2 % от шкалы

Включая нелинейность, гистерезис, дрейф нуля и ВПИ (соответствует ошибке измерения по МЭК 61298-2). Калибровка в вертикальном монтажном положении с технологическим присоединением, направленным вниз.

### Нелинейность

≤ ±0,5 % от шкалы BFSL (по МЭК 61298-8)

### Температурная ошибка

≤ ±2,0 % от шкалы

### Долговременный дрейф (по МЭК 61298-2)

≤ 0,3 % от шкалы/год

### Время установления

≤ 2 мс

## Условия эксплуатации

### Пылевлагозащита (по МЭК 60529)

IP67

Указанная степень пылевлагозащиты обеспечивается только при подключенной ответной части разъема, имеющей такую же степень пылевлагозащиты.

### Виброустойчивость

20 г (20 ... 2000 Гц, 2 ч) по МЭК 60068-2-6 (вибрация в условиях резонанса)

### Ударопрочность

40 г (6 мс) по МЭК 60068-2-27 (механический удар)

### Диапазон температур

Диапазон максимально допустимых температур		
Диапазон номинальных температур	-20 ... +70 °C	-4 ... +158 °F
Окружающая среда	-20 ... +70 °C	-4 ... +158 °F
Измеряемая среда	-20 ... +70 °C	-4 ... +158 °F
Хранение	-25 ... +80 °C	-13 ... +176 °F

## Нормальные условия (по МЭК 61298-1)

### Температура

15 ... 25 °C

### Атмосферное давление

860 ... 1060 мбар (665 ... 800 мм рт. ст.)

### Влажность воздуха

45 ... 75 % относительной влажности, без конденсации

### Напряжение питания

- 24 В пост. тока
- 5 В пост. тока с логометрическим выходом

### Монтажное положение

Любое

## Технологические присоединения

Стандарт	Размер резьбы
EN 837	G 1/8 B G 1/4 B
DIN 3852-E	G 1/4 A <sup>1)</sup>
ANSI/ASME B1.20.1	1/8 NPT 1/4 NPT
ISO 7	R 1/4
KS	1/4 PT
SAE	7/16-20 UNF-2A, уплотнительное кольцо BOSS <sup>1)</sup>

1) Уплотнительное кольцо из FKM

## Электрическое подключение

### Защита от короткого замыкания

S<sub>+</sub> вместо 0V

### Защита от обратной полярности


U<sub>B</sub> вместо 0V

### Напряжение пробоя изоляции изоляции

500 В пост. тока

### Схемы соединений


Круглый разъем M12 x 1			
		2-проводная схема	3-проводная схема
	U <sub>B</sub>	1	1
	0V	3	3
	S <sub>+</sub>	-	4

Кабельный вывод, неэкранированный			
		2-проводная схема	3-проводная схема
	U <sub>B</sub>	коричневый	коричневый
	0V	зеленый	зеленый
	S <sub>+</sub>	-	белый

Сечение проводников 3 x 0,14 мм<sup>2</sup>

Диаметр кабеля 3,2 мм

Длина кабеля 2 м

Кабельный вывод, экранированный			
		2-проводная схема	3-проводная схема
	U <sub>B</sub>	коричневый	коричневый
	0V	синий	синий
	S <sub>+</sub>	-	черный

Сечение проводников 3 x 0,14 мм<sup>2</sup>

Диаметр кабеля 4,3 мм

Длина кабеля 2 м

## Характеристики очистки

Степень очистки	Диапазон измерения < 30 бар/435 psi	Диапазон измерения > 30 бар/435 psi
<b>Дыхательная смесь</b>	Без масла и жира	Без масла и жира
■ Остаточные углеводороды	< 1000 мг/м <sup>2</sup>	< 1000 мг/м <sup>2</sup>
<b>Медицинский стандарт</b>	по ISO 15001	по ISO 15001
■ Остаточные углеводороды	< 550 мг/м <sup>2</sup>	< 220 мг/м <sup>2</sup>
■ Размер частиц	неприменимо	по запросу
<b>Промышленный стандарт</b>	Без масла и жира для применений с кислородом по ASTM G93 уровень D/E	Без масла и жира для применений с кислородом по ASTM G93 уровень D/E
■ Остаточные углеводороды	< 550 мг/м <sup>2</sup>	< 220 мг/м <sup>2</sup>
<b>Высокий промышленный стандарт</b>	Без масла и жира для применений с кислородом по ASTM G93 уровень C	Без масла и жира для применений с кислородом по ASTM G93 уровень C
■ Остаточные углеводороды	< 66 мг/м <sup>2</sup>	< 66 мг/м <sup>2</sup>

## Упаковка

Каждой степени очистки модели MG-1 соответствуют следующие типы упаковки.

Степень очистки	Тип упаковки
<b>Дыхательная смесь</b>	Защитная крышка на технологическом присоединении
<b>Медицинский стандарт</b>	<ul style="list-style-type: none"> <li>■ Стандартно: Защитная крышка на технологическом присоединении, прибор упакован в пластиковый пакет</li> <li>■ Опция: Защитная крышка на технологическом присоединении, приборы упакованы в два пластиковых пакета</li> </ul>
<b>Промышленный стандарт</b>	
<b>Высокий промышленный стандарт</b>	

## Материалы

### Части, контактирующие с измеряемой средой

- Технологическое присоединение из нержавеющей стали 316L и 13-8 PH
- Уплотнительное кольцо из FKM (если имеется)

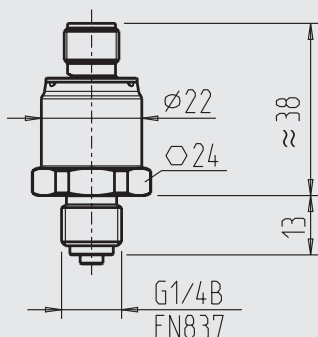
### Части, не контактирующие с измеряемой средой

- Корпус из нержавеющей стали 316L
- Электрическое подключение из высокостойкой пластмассы, армированной стекловолокном PBT GF 30

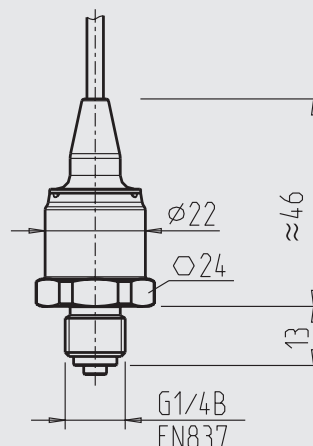
## Размеры в мм

### Датчик давления

с круглым разъемом M12 x 1



с кабельным выводом

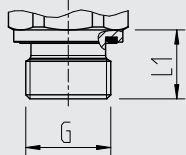


## Нормативные документы

Логотип	Описание	Страна
	<b>Декларация соответствия EU</b> <ul style="list-style-type: none"> <li>■ Директива по электромагнитной совместимости, EN 61326 излучение (группа 1, класс B) и помехозащищенность (промышленное применение)</li> <li>■ Директива по оборудованию, работающему под давлением</li> <li>■ Директива RoHS</li> </ul>	Европейский союз
	<b>EAC</b> Директива по электромагнитной совместимости	Евразийское экономическое сообщество
	<b>ГОСТ</b> Свидетельство о первичной поверке средства измерения	Россия
	<b>КазИнМетр</b> Свидетельство о первичной поверке средства измерения	Казахстан
-	<b>МЧС</b> Разрешение на ввод в эксплуатацию	Казахстан
	<b>Uzstandard</b> Свидетельство о первичной поверке средства измерения	Узбекистан
-	<b>CRN</b> Безопасность (например, электробезопасность, перегрузочная способность и т.д.)	Канада

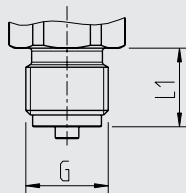
## Технологические присоединения

DIN EN ISO 1179-2  
DIN EN ISO 9974-2  
(ранее DIN 3852-E)



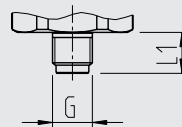
G	L1
G ¼ A	14

EN 837



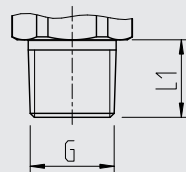
G	L1
G ¼ B	13

EN 837



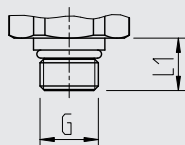
G	L1
G ½ B	10

ANSI/ASME B1.20.1  
KS  
ISO 7



G	L1
½ NPT	10
¼ NPT	13
R ¼	13
PT ¼	13

SAE J514 E



G	L1
7/16-20 UNF-2A	12.06

Информация о резьбовых отверстиях и приварных муфтах приведена в Технической информации IN 00.14 на [www.wika.com](http://www.wika.com).

### Информация для заказа

Модель / Диапазон измерения / Выходной сигнал / Электрическое подключение / Технологическое присоединение / Степень очистки / Тип упаковки

© 2011 WIKА Alexander Wiegand SE & Co. KG, все права защищены.  
Технические характеристики, указанные в данном документе, были актуальны на момент его публикации.  
Компания оставляет за собой право вносить изменения в технические характеристики и материалы своей продукции.



АО «ВИКА МЕРА»  
142770, г. Москва, пос. Сосенское,  
д. Ницоло-Хованское, владение 1011А,  
строение 1, эт/офис 2/2.09  
Тел.: +7 495 648 01 80  
info@wika.ru · www.wika.ru