

Pressostat, version robuste TPST Type PSM-530

Fiche technique WIKA PV 35.02

Applications

- Compresseurs

Particularités

- Plages de réglage : 1 ... 4 à 7 ... 15 bar
[0,1 ... 0,4 à 0,7 ... 1,5 MPa]
- Capacité électrique jusqu'à 440 VAC, 9 A
- Comprenant un interrupteur marche-arrêt pour éteindre le compresseur manuellement
- Soupape de décharge intégrée pour assurer un redémarrage en douceur du compresseur



Figure de gauche : type PSM-530, version standard

Figure de droite : type PSM-530 avec soupape de décharge

Description

Le type PSM-530 est utilisé dans des applications industrielles de contrôle, de surveillance et d'alarme. Le point de seuil peut être réglé sur site par le client.

L'instrument peut commuter des charges électriques jusqu'à 440 VAC, 9 A.

La soupape de décharge intégrée (en option) est utilisée pour dépressuriser la chambre de pression du piston de compression avant de démarrer le compresseur.

Avec l'interrupteur manuel marche-arrêt, le système de contact peut être bloqué en position ouverte, quelle que soit la pression de process.

Spécifications

| Unité | Plage de réglage ¹⁾ | Point de seuil admissible en pression montante | Hystérésis réglable ²⁾ | Pression de service max. |
|-------|--------------------------------|--|-----------------------------------|--------------------------|
| bar | 1 ... 4 | 1,7 ... 4 | 0,7 ... 3 | 8 |
| | 2,5 ... 9,5 | 4,3 ... 9,5 | 1,8 ... 7 | 20 |
| | 7 ... 15 | 9,3 ... 15 | 2,3 ... 7 | 20 |
| MPa | 0,1 ... 0,4 | 0,17 ... 0,4 | 0,07 ... 0,3 | 0,8 |
| | 0,25 ... 0,95 | 0,43 ... 0,95 | 0,18 ... 0,7 | 2 |
| | 0,7 ... 1,5 | 0,93 ... 1,5 | 0,23 ... 0,7 | 2 |

1) Le point de seuil et le point de réinitialisation doivent se trouver dans la plage de réglage

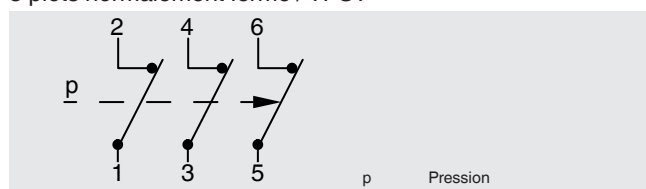
2) La différence entre le point de seuil et le point de réinitialisation est également connue sous le nom d'hystérésis ou d'écart de commutation

Non-répétabilité du point de seuil

≤ 2 % de l'échelle

Contact électrique

3 plots normalement fermé / TPST



Utilisable aussi comme contact 2 plots normalement fermé / DPST ou 1 plot normalement fermé / SPST.

Interrupteur manuel marche-arrêt (en option sans)

Pour bloquer le système de contact en position ouverte

Off (arrêt) : le contact électrique est ouvert positivement à la main

On (marche) : le contact électrique est ouvert/fermé selon le réglage de point de seuil

Capacité électrique

| Consommation de courant ³⁾ | Tension | Courant |
|---------------------------------------|------------------|---------|
| Charge inductive AC-15 | 230 VAC/ 440 VAC | 9 A |

3) selon DIN EN 60947-1

En fonction des caractéristiques de charge, il est possible que des mesures de protection, par exemple pour la protection du moteur, soient nécessaires.

Conditions de fonctionnement

Plages de température admissibles

Ambiante : -40 ... +70 °C [-40 ... +158 °F]

Fluide : -20 ... +70 °C [-4 ... +158 °F]

Stockage : -20 ... +80 °C [-4 ... +176 °F]

Conditions de référence

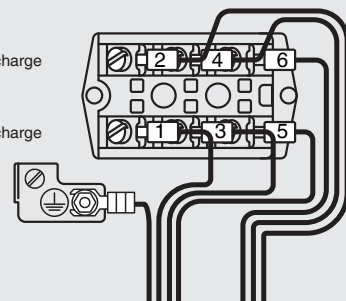
Humidité relative selon BS 6134

< 50 % h. r. à 40 °C [104 °F]

< 90 % h. r. à 20 °C [68 °F]

Affectation des bornes

- 1 NC Normalement fermé 1, alimentation électrique
- 2 NC Normalement fermé 1, charge
- 3 NC Normalement fermé 2, alimentation électrique
- 4 NC Normalement fermé 2, charge
- 5 NC Normalement fermé 3, alimentation électrique
- 6 NC Normalement fermé 3, charge
- GND Connexion à la terre



Raccordement électrique

2 œillets en caoutchouc pour câbles Ø 6 ... 14 mm [Ø 0,24 ... 0,55 in]

Indice de protection selon CEI/EN 60529

IP44

Soupape de décharge (en option)

¼ NPT, raccord à visser

Raccords process

| Raccord process selon | Taille du filetage |
|-----------------------|--------------------|
| ISO 228-1 | G ¼ femelle |
| | G ½ femelle |

Matériaux

Parties en contact avec le fluide

Membrane : NBR

Raccord process : Aluminium moulé

Agréments

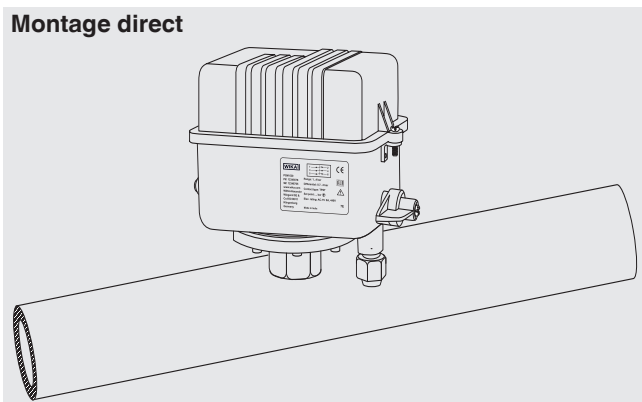
| Logo | Description | Pays |
|------|--|------------------|
| CE | Déclaration de conformité UE <ul style="list-style-type: none">■ Directive basse tension■ Directive RoHS | Union européenne |

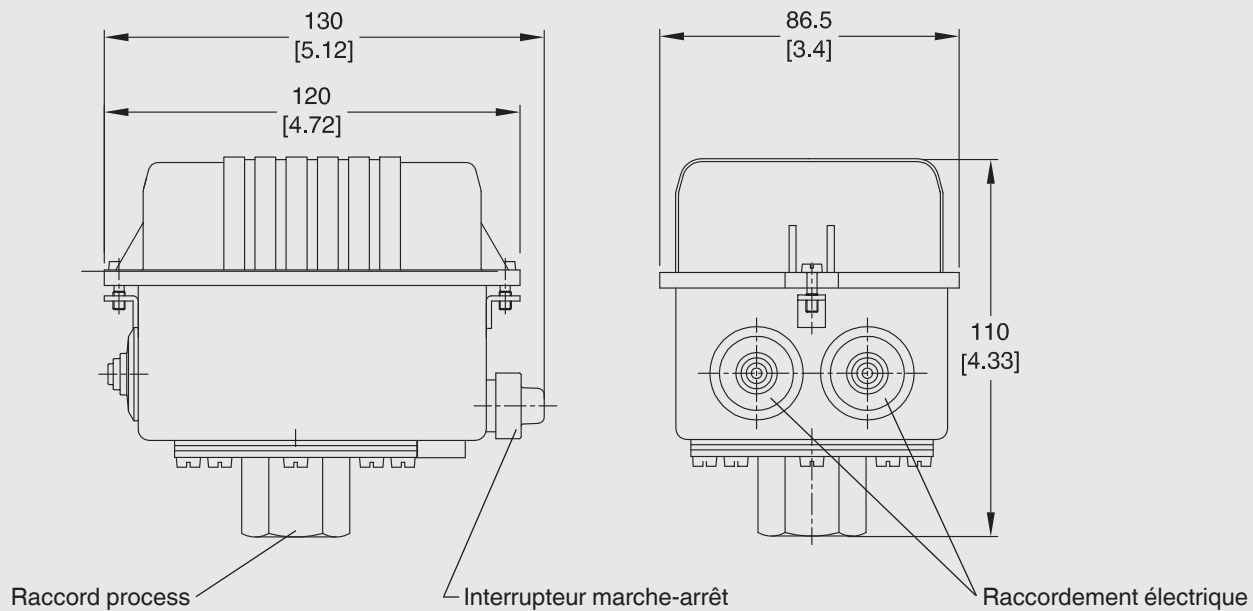
Agréments et certificats, voir site web

Installation

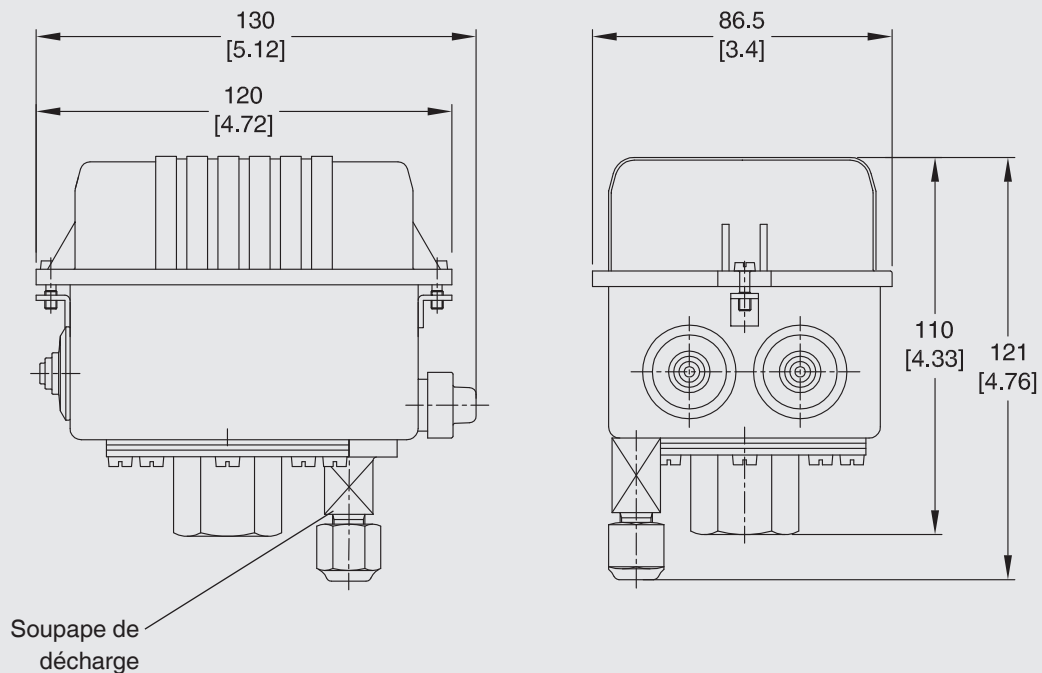
Option d'installation

Montage direct



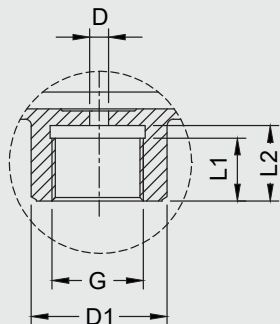
Dimensions en mm [pouces]**Version standard**

Poids : environ 938 g [33 oz]

Version avec soupape de décharge (en option)

Raccords process

Filetage selon ISO 228-1

**Dimensions en mm [pouces]**

| G | D | D1 ¹⁾ | L1 | L2 |
|-------------|---------------|------------------|-----------|-----------|
| G ¼ femelle | Ø 4,5 [0,178] | SW 30 [1,18] | 15 [0,59] | 18 [0,71] |
| G ½ femelle | | | | |

1) SW = ouverture de clé

Informations de commande

Type / Soupape de décharge / Interrupteur manuel marche-arrêt / Plage de réglage / Raccord process

© 07/2018 WIKA Alexander Wiegand SE & Co. KG, tous droits réservés.
 Les spécifications mentionnées ci-dessus correspondent à l'état actuel de la technologie au moment de l'édition du document.
 Nous nous réservons le droit de modifier les spécifications et matériaux.