

Presostato, versión Heavy Duty Para aplicaciones industriales exigentes Modelo PSM-550

Hoja técnica WIKA PV 35.03

Aplicaciones

- Bombas
- Sistemas de lubricación
- Sistemas hidráulicos
- Autoclaves

Características

- No repetibilidad $\leq 1\%$
- Rangos de ajuste para vacío, +/- y presión relativa



Presostato, versión Heavy Duty, modelo PSM-550

Descripción

El PSM-550 se utiliza en aplicaciones industriales de regulación, supervisión y de alarma.

El punto de conmutación puede ajustarse in situ de acuerdo a especificaciones del cliente.

El instrumento permite conmutar cargas eléctricas de hasta AC 230 V, 10 A.

El presostato PSM-550 permite numerosas aplicaciones con medios no corrosivos como aceite, agua y aire.

Datos técnicos

| Unidad | Rango de ajuste ¹⁾ | Punto de conmutación admisible con aumento de la presión | Punto de conmutación admisible con presión bajando | Diferencial de conmutación ajustable ²⁾ | Presión de trabajo máx. en función del elemento sensible | | |
|--------|-------------------------------|--|--|--|--|--------------------------|---------------|
| | | | | | Fuelle, aleación de cobre | Fuelle, acero inoxidable | Membrana, NBR |
| mbar | 0 ... 300 | 10 ... 300 | 0 ... 250 | 10 ... 50 | - | - | 500 |
| bar | 0,1 ... 1,1 | 0,17 ... 1,1 | 0,1 ... 0,94 | 0,07 ... 0,16 | 7 | 7 | - |
| | 0,2 ... 3 | 0,32 ... 3 | 0,2 ... 2,25 | 0,12 ... 0,75 | 7 | 7 | - |
| | 0,2 ... 6 | 0,45 ... 6 | 0,2 ... 4,8 | 0,25 ... 1,2 | 15 | 25 | - |
| | 1 ... 10 | 1,3 ... 10 | 1 ... 8,7 | 0,3 ... 1,3 | 16 | 25 | - |
| | 2 ... 17 | 2,3 ... 17 | 2 ... 15 | 0,3 ... 2 | - | 25 | - |
| | 4 ... 17 | 5,2 ... 17 | 4 ... 13 | 1,2 ... 4 | 25 | 25 | - |
| | 10 ... 30 | 11 ... 30 | 10 ... 26 | 1 ... 4 | 45 | 45 | - |
| | -1 ... 0 | -0,91 ... 0 | -1 ... -0,4 | 0,09 ... 0,4 | 7 | 7 | - |
| | -0,8 ... +5 | -0,3 ... +5 | -0,8 ... +3 | 0,5 ... 2 | 15 | 25 | - |

1) El punto de conmutación y el punto de retroceso deben estar dentro del rango de ajuste

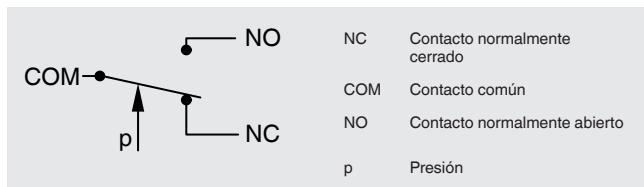
2) La diferencia entre el punto de conmutación y el punto de retroceso también se conoce como histéresis de conmutación

No repetibilidad del punto de conmutación

≤ 1 % del span

Contacto eléctrico

1 x inversor / SPDT ³⁾



3) Inversor unipolar

Carga eléctrica

| Consumo de electricidad ⁴⁾ | Tensión | Corriente |
|---------------------------------------|----------|-----------|
| Carga resistiva AC-1 | AC 230 V | 10 A |
| Carga inductiva AC-15 | AC 230 V | 4 A |

4) según DIN EN 60947-1

Condiciones de utilización

Rangos de temperatura admisibles

Ambiente: -40 ... +70 °C [-40 ... +158 °F]

Medio: -20 ... +70 °C [-4 ... +158 °F]
 -20 ... +170 °C [-4 ... +338 °F] para componentes en contacto con el medio de acero inoxidable

Almacenamiento: -20 ... +80 °C [-4 ... +176 °F]

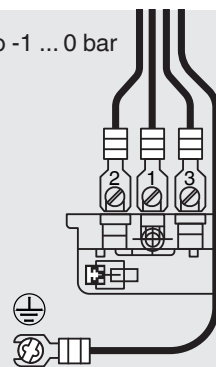
Asignación de los bornes de conexión

Todos los rangos de ajuste, excepto -1 ... 0 bar

- 1 NC Contacto normalmente cerrado
- 2 COM Contacto común
- 3 NO Contacto normalmente abierto
- ⊕ GND Terminal de masa

Rango de ajuste: -1 ... 0 bar

- 1 NO Contacto normalmente abierto
- 2 COM Contacto común
- 3 NC Contacto normalmente cerrado
- ⊕ GND Terminal de masa



Condiciones de referencia

Humedad relativa según BS 6134 < 50 % h. r. a 40 °C [104 °F]
 < 90 % h. r. a 20 °C [68 °F]

Conexión eléctrica

Prensaestopas ½ NPT

Tipo de protección según IEC/EN 60529

IP67

Conexiones a proceso

| Conexión a proceso según | Tamaño de rosca |
|--------------------------|-----------------|
| ISO 228-1 | G ¾ B |

Materiales

Partes en contacto con el medio

- Elemento sensible: Fuelle, aleación de cobre CuSn6 según EN 1652
Conexión a proceso: Aleación de cobre

- Elemento sensible: Fuelle, acero inoxidable 1.4401
Conexión a proceso:
 - Aleación de cobre
 - Acero inoxidable 1.4401

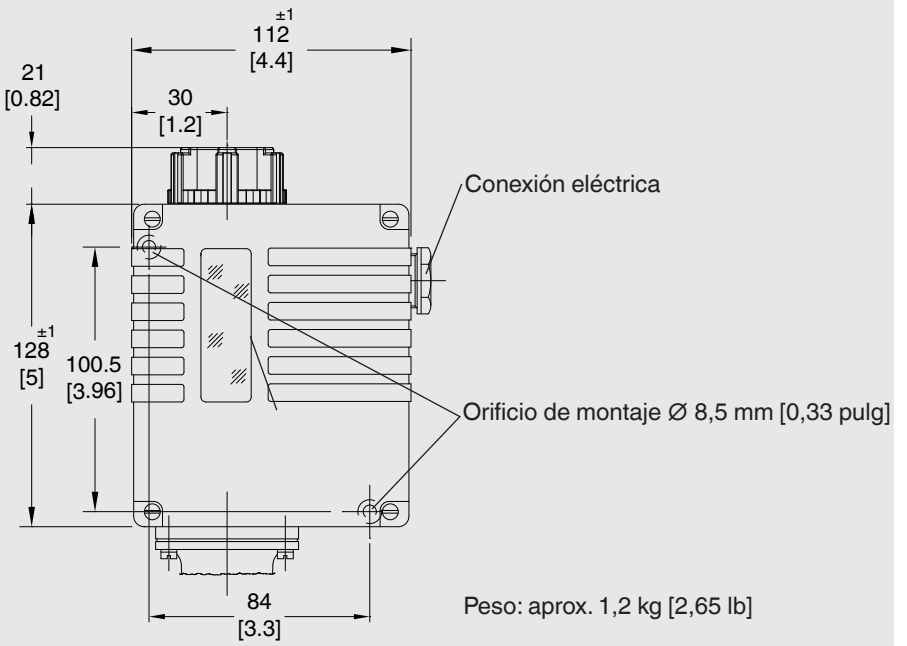
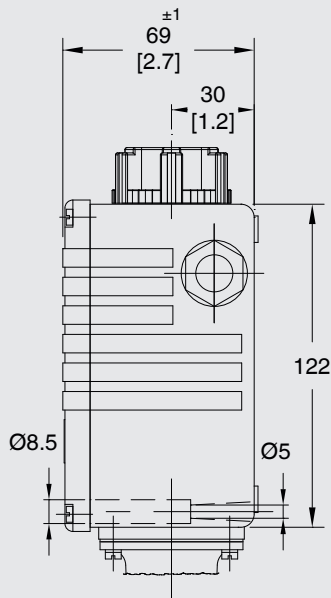
- Elemento sensible: Membrana, NBR
Conexión a proceso: Acero de corte EN1A según EN 10277-3, estañado

Homologaciones

| Logo | Descripción | País |
|---|---|---------------|
|  | Declaración de conformidad UE <ul style="list-style-type: none">■ Directiva de baja tensión■ Directiva RoHS | Unión Europea |

Para homologaciones y certificaciones, véase el sitio web

Dimensiones en mm (in)



Rango de ajuste: 0 ... 300 mbar

Rango de ajuste: 0,1 ... 1 bar
-1 ... 0 bar

Rango de ajuste: 0,2 ... 3 bar

0,2 ... 6 bar

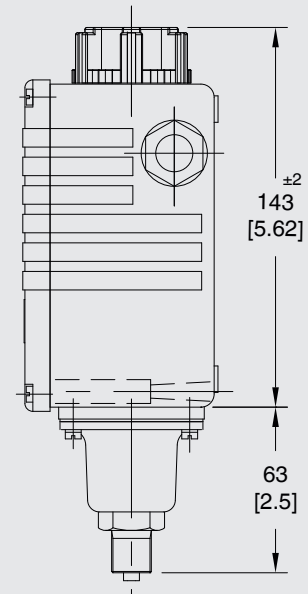
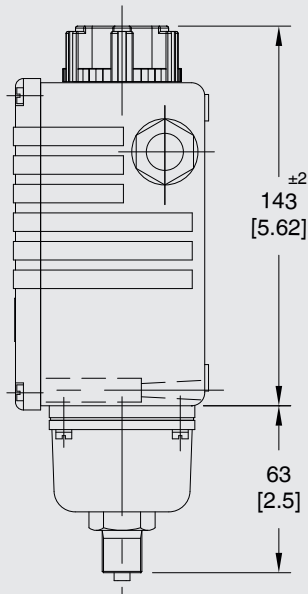
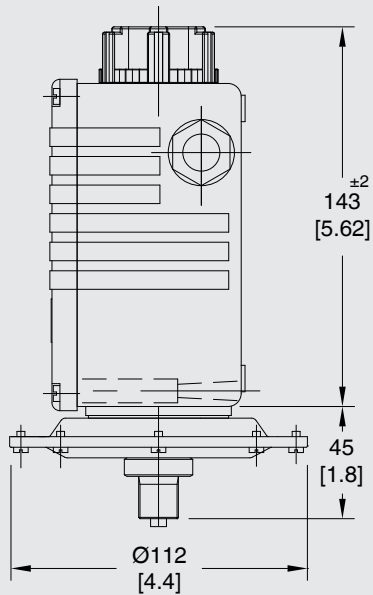
1 ... 10 bar

2 ... 17 bar

4 ... 17 bar

10 ... 30 bar

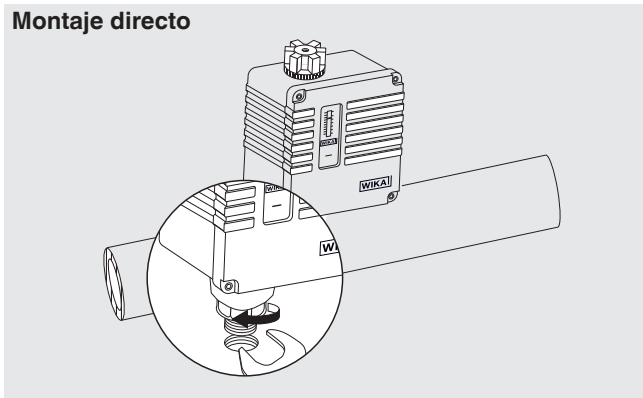
-0,8 ... +5 bar



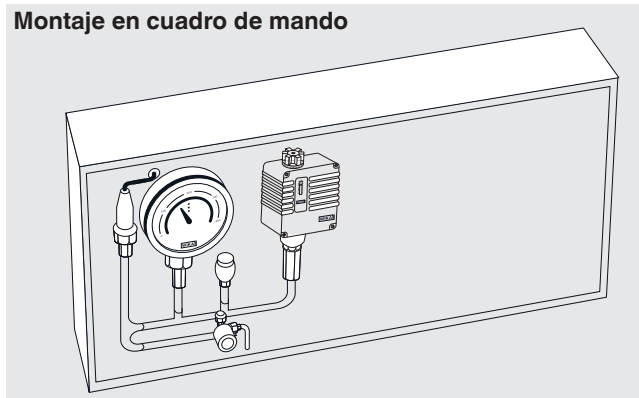
Montaje

Tipo de montaje

Montaje directo

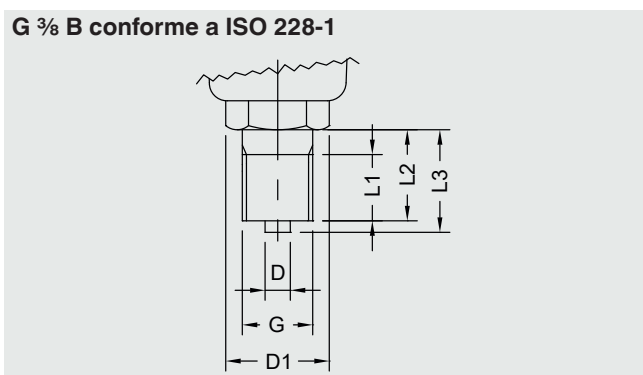


Montaje en cuadro de mando



Conexiones a proceso

G 3/8 B conforme a ISO 228-1



Dimensiones en mm (in)

| G | D | D1 ¹⁾ | L1 | L2 | L3 |
|---------|-------------|------------------|------------|-----------|------------|
| G 3/8 B | Ø 6 [0,236] | SW 24 [0,945] | 13 [0,511] | 16 [0,63] | 19 [0,748] |

1) Ancho de llave

Indicaciones relativas al pedido

Modelo / Rango de ajuste / Material elemento sensible / Material conexión al proceso

© 05/2018 WIKA Alexander Wiegand SE & Co. KG, todos los derechos reservados.
 Los datos técnicos descritos en este documento corresponden al estado actual de la técnica en el momento de la publicación.
 Nos reservamos el derecho de modificar los datos técnicos y materiales.

