

Termostat przeciwzamrozeniowy Model A2G-65

Karta katalogowa WIKA TE 62.92



dodatkowe atesty -
patrz strona 3



Zastosowanie

- Do monitorowania temperatury po stronie powietrza i zapobiegania szkodom wskutek zamarznięcia nagrzewnic wody / powietrza w instalacjach wentylacyjnych i klimatyzacyjnych

Specjalne właściwości

- Prosta instalacja
- Kompaktowa i solidna konstrukcja
- Wysoka powtarzalność
- Zintegrowane wyjście przełączające
- Funkcja automatycznego resetowania



Termostat przeciwzamrozeniowy, model A2G-65

Opis

Termostat przeciwzamrozeniowy model A2G-65 stosuje się do monitorowania temperatury nagrzewnic wody/powietrza od strony dopływu powietrza w instalacjach wentylacyjnych i klimatyzacyjnych. Niska przełączeniowa różnica temperatur, wysoka powtarzalność i funkcja automatycznego resetowania sprawiają, że ten przełącznik temperatury jest idealnym termostatem w instalacjach wentylacyjnych i klimatyzacyjnych.

Jeżeli temperatura spadnie poniżej wybranej wartości zadanej (np. w razie ryzyka zamarznięcia), sterowane temperaturowo wyjście przełączające może wyzwać następujące funkcje: wentylator WYŁ., zewnętrzna przepustnica powietrza ZAMKNIĘTA, pompa WŁ., aktywacja ostrzeżeń wizualnych/akustycznych itp.

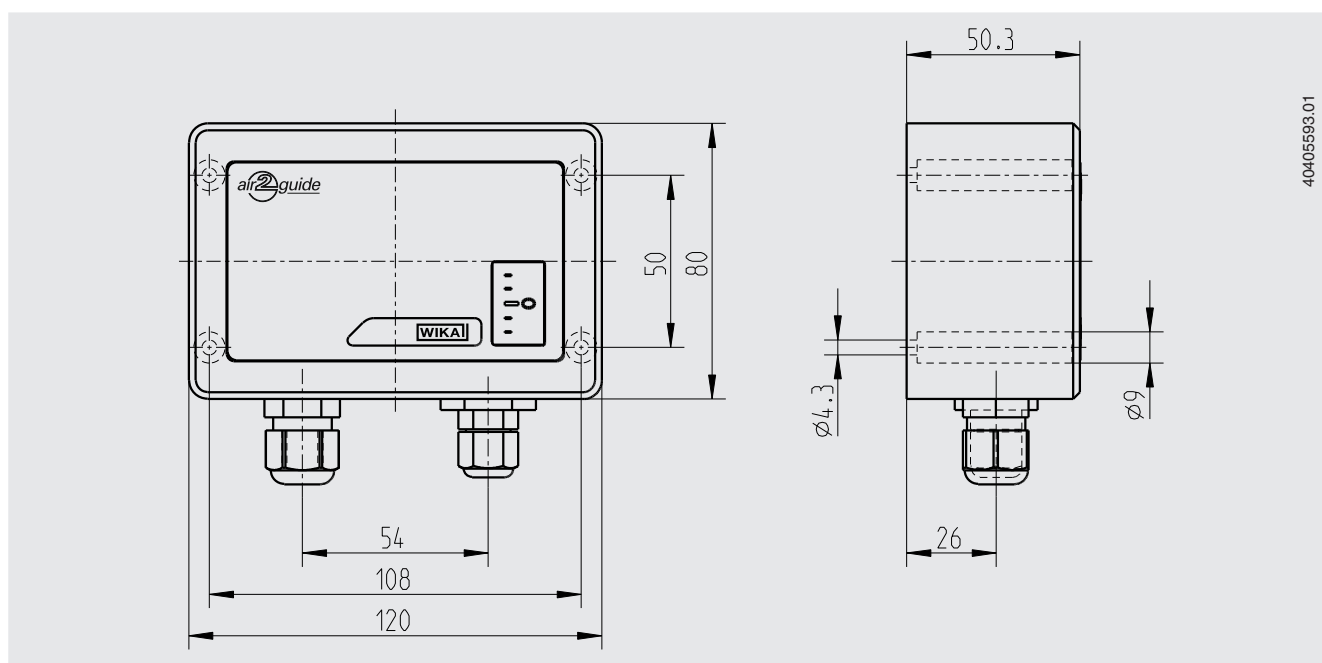
Specyfikacje

Termostat przeciwzamrożeniowy, model A2G-65	
Zakres nastaw temperatury zadanej	-10 ... +15 °C (ustawienie fabryczne: 5 °C)
Przełazeniowa różnica temperatur	2 ±1 °C
Powtarzalność	±0.5 °C
Długość czujnika	ok. 60 cm
Rurka kapilarna	Materiał: miedź Ciecz w rurce kapilarnej: R 507
Długość rurki kapilarnej	3 m
Wyjście przełączające	Zestyk przełączający, maks. AC 250 V, maks. 10 A Materiał zestyków: Ag/Ni (90 %/10 %), połączane 3 µm
Resetowanie	Automatycznie
Zacisk przyłączeniowy	Zacisk śrubowy max. 2.5 mm ²
Wejście kabla	Dławik kablowy M16 x 1.5
Materiał obudowy	
■ Dolna część	PA GK30
■ Pokrywa	ABS przezroczysty
Akcesoria standardowe	Uchwyty montażowe, 6 szt.
Dopuszczalna temperatura	
■ Temperatura otoczenia	-30 ... 70 °C, maks. 85 % wzgl. wilg., bez skraplania
■ Temperatura medium	W + min. 2 K ... 70 °C (W = wybrana wartość zadana)
Stopień ochrony	IP65

Opcje

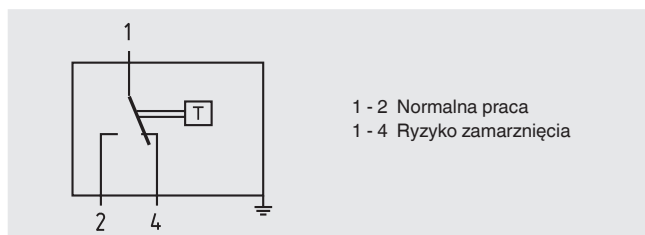
- Resetowanie ręczne
- Długość rurki kapilarnej 1.8 lub 6 m

Wymiary w mm



40405593.01

Podłączanie elektryczne



Atesty

Logo	Opis	Kraj
	Deklaracja zgodności UE <ul style="list-style-type: none">■ Dyrektywa EMC■ Zgodność z dyrektywą RoHS■ Dyrektywa WEEE	Unia Europejska
	EAC (opcja) Certyfikat importowy	Euroazjatycka Wspólnota Gospodarcza

Dostawy do krajów WNP i Ukrainy - wymagany jest paszport techniczny, wystawiany oddzielnie dla każdego zamówienia.

Certyfikaty (opcja)

- 2.2 Raport kontroli

Atesty i certyfikaty, patrz strona internetowa

Zakres dostawy

- Termostat przeciwzamrozeniowy
- Materiał do montażu rurki kapilarnej

Informacje dotyczące zamawiania

Model / Długość rurki kapilarnej / Atesty / Certyfikaty / Opcje

© 02/2011 WIKA Alexander Wiegand SE & Co. KG, wszelkie prawa zastrzeżone.
Specyfikacje i wymiary podane w niniejszej karcie przedstawiają stan konstrukcyjny aktualny w momencie wydruku.
Istnieje możliwość wprowadzenia modyfikacji i zmian specyfikacji materiałowej bez wcześniejszego powiadomienia.

Karta katalogowa WIKA TE 62.92 · 12/2016

Strona 3 z 3



WIKAI Polska spółka z ograniczoną odpowiedzialnością sp. k.
Ul. Łęgska 29/35
87-800 Włocławek
Tel. +48 54 230110-0
Fax: +48 54 230110-1
info@wikapolska.pl
www.wikapolska.pl