

Termopar Sin vaina Modelo TC10-H

Hoja técnica WIKA TE 65.08



otras homologaciones
véase página 2

Aplicaciones

- Para conexión directa a proceso
- Fabricantes de maquinaria
- Motores
- Rodamiento
- Tuberías y depósitos

Características

- Rangos de sensor desde -40 ... +1.200 °C [-40 ... 2.192 °F]
- Para insertar, para roscar, opcional con conexión a proceso
- Cabezal forma B o JS
- Existen versiones con protección contra explosiones para muchos tipos de homologación (véase la página 2)



Fig. izquierda: Modelo TC10-H con cabezal BSZ
Fig. derecha: Modelo TC10-H con cabezal JS

Descripción

Las termorresistencias sin vaina son óptimas para aplicaciones de montaje directo en taladros, por ejemplo de piezas de máquinas o en el proceso; es decir, para cualquier aplicación sin contacto con medios químicos agresivos y sin abrasión.

El montaje en una vaina requiere un racor deslizante para asegurar el apriete de la punta al fondo de la vaina, sin que se ejerza sobre ésta fuerza excesiva alguna. De lo contrario, podría ejercerse una fuerza - potencialmente crítica - en la punta de medición. Por lo general, el montaje se realiza directamente en el proceso. Opcionalmente se suministra con elementos de fijación (racores, tuercas, etc.).

La parte flexible de la sonda consiste en un conductor con aislamiento mineral (cable encamisado). Éste consiste en un encamisado de acero inoxidable, en la cual los conductores interiores están encapsulados en una masa de cerámica altamente compactada y es adecuado también para aplicaciones con elevadas temperaturas.








Como opción se ofrecen estas sondas con transmisores analógicos o digitales incorporados en el cabezal de la termorresistencia TC10-H.








Protección antiexplosiva (opción)

La potencia admisible P_{max} y la temperatura ambiente admisible para la categoría correspondiente, pueden consultarse en el certificado para zonas potencialmente explosivas o en el manual de instrucciones.

Los transmisores tienen sus propios certificados para zonas potencialmente explosivas. Para consultar las temperaturas ambiente admisibles de los transmisores montados, consultar el manual de instrucciones y las homologaciones de los correspondientes transmisores.

Homologaciones (protección antiexplosiva, otras homologaciones)

Logo	Descripción	País																														
 	Declaración de conformidad UE <ul style="list-style-type: none"> ■ Directiva de CEM ¹⁾ EN 61326 Emisión (grupo 1, clase B) y resistencia a interferencias (ámbito industrial) ■ Directiva RoHS ■ Directiva ATEX (opción) Zonas potencialmente explosivas <table border="0" style="width: 100%; border-collapse: collapse;"> <tr> <td style="width: 30%;">- Ex i</td> <td style="width: 40%;">Zona 0, gas</td> <td style="width: 30%;">II 1G Ex ia IIC T1 ... T6 Ga</td> </tr> <tr> <td></td> <td>Zona 1, gas</td> <td>II 2G Ex ia IIC T1 ... T6 Gb</td> </tr> <tr> <td></td> <td>Zona 20, polvo</td> <td>II 1D Ex ia IIIC T125 ... T65 °C Da</td> </tr> <tr> <td></td> <td>Zona 21, polvo</td> <td>II 2D Ex ia IIIC T125 ... T65 °C Db</td> </tr> <tr> <td>- Ex e ²⁾</td> <td>Zona 1, gas</td> <td>II 2G Ex eb IIC T1...T6 Gb ^{3) 4)}</td> </tr> <tr> <td></td> <td>Zona 2, gas</td> <td>II 3G Ex ec IIC T1...T6 Gc</td> </tr> <tr> <td></td> <td>Zona 21, polvo</td> <td>II 2D Ex tb IIIC TX °C Db ^{3) 4)}</td> </tr> <tr> <td></td> <td>Zona 22, polvo</td> <td>II 3D Ex tc IIIC TX °C Dc</td> </tr> <tr> <td>- Ex n ²⁾</td> <td>Zona 2, gas</td> <td>II 3G Ex nA IIC T1 ... T6 Gc X</td> </tr> <tr> <td></td> <td>Zona 22, polvo</td> <td>II 3D Ex tc IIIC T440 ... T80 °C Dc X</td> </tr> </table> 	- Ex i	Zona 0, gas	II 1G Ex ia IIC T1 ... T6 Ga		Zona 1, gas	II 2G Ex ia IIC T1 ... T6 Gb		Zona 20, polvo	II 1D Ex ia IIIC T125 ... T65 °C Da		Zona 21, polvo	II 2D Ex ia IIIC T125 ... T65 °C Db	- Ex e ²⁾	Zona 1, gas	II 2G Ex eb IIC T1...T6 Gb ^{3) 4)}		Zona 2, gas	II 3G Ex ec IIC T1...T6 Gc		Zona 21, polvo	II 2D Ex tb IIIC TX °C Db ^{3) 4)}		Zona 22, polvo	II 3D Ex tc IIIC TX °C Dc	- Ex n ²⁾	Zona 2, gas	II 3G Ex nA IIC T1 ... T6 Gc X		Zona 22, polvo	II 3D Ex tc IIIC T440 ... T80 °C Dc X	Unión Europea
- Ex i	Zona 0, gas	II 1G Ex ia IIC T1 ... T6 Ga																														
	Zona 1, gas	II 2G Ex ia IIC T1 ... T6 Gb																														
	Zona 20, polvo	II 1D Ex ia IIIC T125 ... T65 °C Da																														
	Zona 21, polvo	II 2D Ex ia IIIC T125 ... T65 °C Db																														
- Ex e ²⁾	Zona 1, gas	II 2G Ex eb IIC T1...T6 Gb ^{3) 4)}																														
	Zona 2, gas	II 3G Ex ec IIC T1...T6 Gc																														
	Zona 21, polvo	II 2D Ex tb IIIC TX °C Db ^{3) 4)}																														
	Zona 22, polvo	II 3D Ex tc IIIC TX °C Dc																														
- Ex n ²⁾	Zona 2, gas	II 3G Ex nA IIC T1 ... T6 Gc X																														
	Zona 22, polvo	II 3D Ex tc IIIC T440 ... T80 °C Dc X																														
 	IECEx (opción) - en combinación con ATEX Zonas potencialmente explosivas <table border="0" style="width: 100%; border-collapse: collapse;"> <tr> <td style="width: 30%;">- Ex i</td> <td style="width: 40%;">Zona 0, gas</td> <td style="width: 30%;">Ex ia IIC T1 ... T6 Ga</td> </tr> <tr> <td></td> <td>Zona 1, gas</td> <td>Ex ia IIC T1 ... T6 Gb</td> </tr> <tr> <td></td> <td>Zona 20, polvo</td> <td>Ex ia IIIC T125 ... T65 °C Da</td> </tr> <tr> <td></td> <td>Zona 21, polvo</td> <td>Ex ia IIIC T125 ... T65 °C Db</td> </tr> </table>	- Ex i	Zona 0, gas	Ex ia IIC T1 ... T6 Ga		Zona 1, gas	Ex ia IIC T1 ... T6 Gb		Zona 20, polvo	Ex ia IIIC T125 ... T65 °C Da		Zona 21, polvo	Ex ia IIIC T125 ... T65 °C Db	Internacional																		
- Ex i	Zona 0, gas	Ex ia IIC T1 ... T6 Ga																														
	Zona 1, gas	Ex ia IIC T1 ... T6 Gb																														
	Zona 20, polvo	Ex ia IIIC T125 ... T65 °C Da																														
	Zona 21, polvo	Ex ia IIIC T125 ... T65 °C Db																														
	EAC (opción) Zonas potencialmente explosivas <table border="0" style="width: 100%; border-collapse: collapse;"> <tr> <td style="width: 30%;">- Ex i</td> <td style="width: 40%;">Zona 0, gas</td> <td style="width: 30%;">0Ex ia IIC T3/T4/T5/T6</td> </tr> <tr> <td></td> <td>Zona 1, gas</td> <td>1Ex ib IIC T3/T4/T5/T6</td> </tr> <tr> <td></td> <td>Zona 20, polvo</td> <td>DIP A20 Ta 65 °C/Ta 95 °C/Ta 125 °C</td> </tr> <tr> <td></td> <td>Zona 21, polvo</td> <td>DIP A21 Ta 65 °C/Ta 95 °C/Ta 125 °C</td> </tr> <tr> <td>- Ex n ²⁾</td> <td>Zona 2, gas</td> <td>2Ex nA IIC T6 ... T1 Gc X</td> </tr> </table>	- Ex i	Zona 0, gas	0Ex ia IIC T3/T4/T5/T6		Zona 1, gas	1Ex ib IIC T3/T4/T5/T6		Zona 20, polvo	DIP A20 Ta 65 °C/Ta 95 °C/Ta 125 °C		Zona 21, polvo	DIP A21 Ta 65 °C/Ta 95 °C/Ta 125 °C	- Ex n ²⁾	Zona 2, gas	2Ex nA IIC T6 ... T1 Gc X	Comunidad Económica Euroasiática															
- Ex i	Zona 0, gas	0Ex ia IIC T3/T4/T5/T6																														
	Zona 1, gas	1Ex ib IIC T3/T4/T5/T6																														
	Zona 20, polvo	DIP A20 Ta 65 °C/Ta 95 °C/Ta 125 °C																														
	Zona 21, polvo	DIP A21 Ta 65 °C/Ta 95 °C/Ta 125 °C																														
- Ex n ²⁾	Zona 2, gas	2Ex nA IIC T6 ... T1 Gc X																														
	Ex Ucrania (opción) Zonas potencialmente explosivas <table border="0" style="width: 100%; border-collapse: collapse;"> <tr> <td style="width: 30%;">- Ex i</td> <td style="width: 40%;">Zona 0, gas</td> <td style="width: 30%;">II 1G Ex ia IIC T1...T6 Ga</td> </tr> <tr> <td></td> <td>Zona 1, gas</td> <td>II 2G Ex ia IIC T1...T6 Gb</td> </tr> <tr> <td></td> <td>Zona 20, polvo</td> <td>II 1D Ex ia IIIC T65°C Da</td> </tr> <tr> <td></td> <td>Zona 21, polvo</td> <td>II 2D Ex ia IIIC T65°C Db</td> </tr> </table>	- Ex i	Zona 0, gas	II 1G Ex ia IIC T1...T6 Ga		Zona 1, gas	II 2G Ex ia IIC T1...T6 Gb		Zona 20, polvo	II 1D Ex ia IIIC T65°C Da		Zona 21, polvo	II 2D Ex ia IIIC T65°C Db	Ucrania																		
- Ex i	Zona 0, gas	II 1G Ex ia IIC T1...T6 Ga																														
	Zona 1, gas	II 2G Ex ia IIC T1...T6 Gb																														
	Zona 20, polvo	II 1D Ex ia IIIC T65°C Da																														
	Zona 21, polvo	II 2D Ex ia IIIC T65°C Db																														
	INMETRO (opcional) Zonas potencialmente explosivas <table border="0" style="width: 100%; border-collapse: collapse;"> <tr> <td style="width: 30%;">- Ex i</td> <td style="width: 40%;">Zona 0, gas</td> <td style="width: 30%;">Ex ia IIC T3 ... T6 Ga</td> </tr> <tr> <td></td> <td>Zona 20, polvo</td> <td>Ex ia IIIC T125 ... T65 °C Da</td> </tr> </table>	- Ex i	Zona 0, gas	Ex ia IIC T3 ... T6 Ga		Zona 20, polvo	Ex ia IIIC T125 ... T65 °C Da	Brasil																								
- Ex i	Zona 0, gas	Ex ia IIC T3 ... T6 Ga																														
	Zona 20, polvo	Ex ia IIIC T125 ... T65 °C Da																														

Logo	Descripción	País
	CCC (opción) ⁴⁾ Zonas potencialmente explosivas - Ex i Zona 0, gas Ex ia IIC T1 ~ T6 Ga Zona 1, gas Ex ia IIC T1 ~ T6 Gb Zona 2, gas Ex ic IIC T1 ~ T6 Gc Zona 20, polvo Ex iaD 20 T65/T95/T125°C Zona 21, polvo Ex iaD 21 T65/T95/T125°C - Ex e ²⁾ Zona 1, gas Ex eb IIC T1 ~ T6 Gb ³⁾⁴⁾ Zona 2, gas Ex ec IIC T1 ~ T6 Gc - Ex n ²⁾ Zona 2, gas Ex nA IIC T1 ~ T6 Gc	China
	KCs - KOSHA (opción) Zonas potencialmente explosivas - Ex i Zona 0, gas Ex ia IIC T4 ... T6 Zona 1, gas Ex ib IIC T4 ... T6	Corea del Sur
-	PESO (opción) Zonas potencialmente explosivas - Ex i Zona 0, gas Ex ia IIC T1 ... T6 Ga Zona 1, gas Ex ia IIC T1 ... T6 Gb	India
	GOST (opción) Metrología, técnica de medición	Rusia
	KazInMetr (opción) Metrología, técnica de medición	Kazajistán
-	MTSCHS (opción) Autorización para la puesta en servicio	Kazajistán
	BelGIM (opción) Metrología, técnica de medición	Bielorrusia
	UkrSEPRO (opción) Metrología, técnica de medición	Ucrania
	Uzstandard (opción) Metrología, técnica de medición	Uzbekistán

1) Solo con transmisor incorporado

2) No con el modelo de cabezal JS (véase "Cabezales")

3) Sólo para termopares sin conexión a tierra

4) Sin transmisor

Los instrumentos marcados con "ia" pueden utilizarse también en zonas que requieren sólo instrumentos marcados con "ib" o "ic".

Si se utiliza un instrumento con marcado "ia" en una zona con requerimientos según "ib" o "ic", después ya no debe utilizarse en zonas que requieren condiciones conforme a "ia".

Las homologaciones y certificaciones, pueden consultarse en la página web

Sensor

Termopar según IEC 60584-1 o ASTM E230

Modelos K, J, E, N, T (termopar simple o doble)

Modelos de sensores

Modelo	Desviación de los límites de la clase de exactitud			
	IEC 60584-1		ASTM E230	
	Clase 2	Clase 1	Estándar	Especial
K	-40 ... +1.200 °C	-40 ... +1.000 °C	0 ... 1.260 °C	
J	-40 ... +750 °C	-40 ... +750 °C	0 ... 760 °C	
E	-40 ... +900 °C	-40 ... +800 °C	0 ... 870 °C	
N	-40 ... +1.200 °C	-40 ... +1.000 °C	0 ... 1.260 °C	
T	-40 ... +350 °C		0 ... 370 °C	

La tabla muestra los rangos de temperatura en función de las respectivas normas en los que son válidas las desviaciones límite (precisiones de clase).

La temperatura efectiva para el uso del termómetro está limitada por las temperaturas máximas de utilización admisibles y los diámetros del termopar y del aislamiento, así como por la temperatura máxima de utilización admisible del material de la vaina.

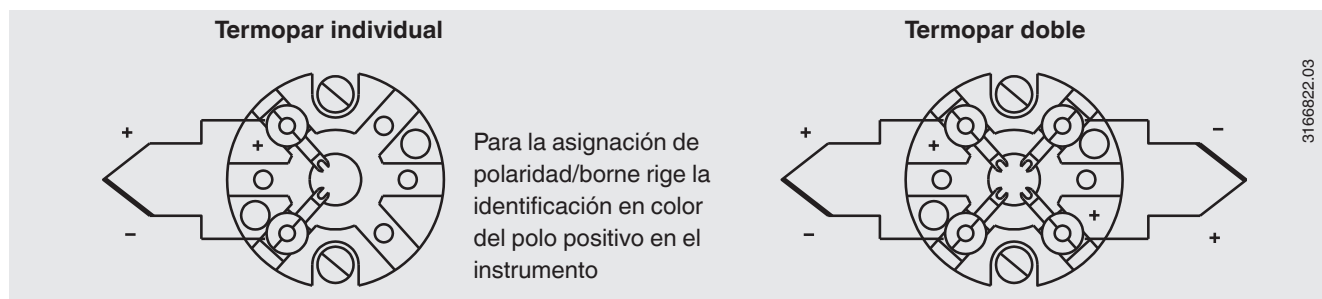
Los modelos listados están disponibles como termopar individual o doble. El termopar se entrega por defecto con punto de medición aislado si no hay otra especificación.

Para consultar más detalles acerca de los termopares véase IEC 60584-1 o ASTM E230 y la información técnica IN 00.23 en www.wika.es.

Desviación límite

La desviación límite del termopar se mide con la comparación de la punta fría a 0 °C.

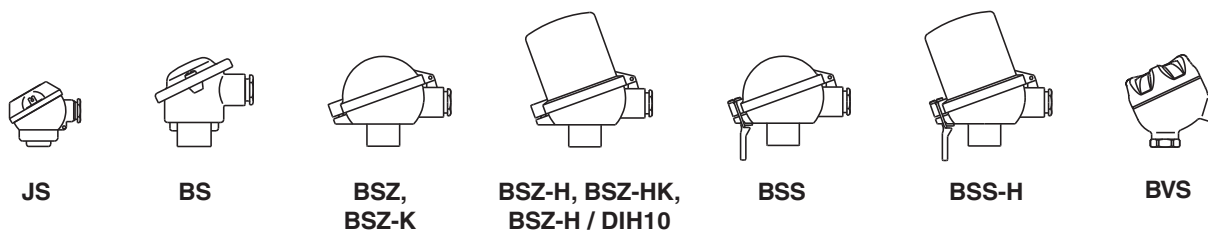
Conexión eléctrica



Consultar las conexiones eléctricas de los transmisores de temperatura incorporados, en las correspondientes hojas técnicas o en los manuales de instrucciones.

3166822.03

Cabezal



Modelo	Material	Tamaño de rosca entrada de cables	Tipo de protección (máx) ¹⁾ IEC/EN 60529	Cierre de tapa	Superficie	Conexión al cuello
JS	Aluminio	M16 x 1,5 ³⁾	IP65	Tapa con 2 tornillos	Azul, lacado ⁵⁾	M24 x 1,5, ½ NPT
BS	Aluminio	M20 x 1,5 o ½ NPT ³⁾	IP65 ⁴⁾	Tapa plana con 2 tornillos	Azul, lacado ⁵⁾	M24 x 1,5, ½ NPT
BSZ	Aluminio	M20 x 1,5 o ½ NPT ³⁾	IP65 ⁴⁾	Tapa abatible esférica con tornillo cilíndrico	Azul, lacado ⁵⁾	M24 x 1,5, ½ NPT
BSZ-H	Aluminio	M20 x 1,5 o ½ NPT ³⁾	IP65 ⁴⁾	Tapa abatible elevada con tornillo cilíndrico	Azul, lacado ⁵⁾	M24 x 1,5, ½ NPT
BSZ-H (2 salidas de cable)	Aluminio	2 x M20 x 1,5 o 2 x ½ NPT ³⁾	IP65 ⁴⁾	Tapa abatible elevada con tornillo cilíndrico	Azul, lacado ⁵⁾	M24 x 1,5
BSZ-H / DIH10 ²⁾	Aluminio	M20 x 1,5 o ½ NPT ³⁾	IP65	Tapa abatible elevada con tornillo cilíndrico	Azul, lacado ⁵⁾	M24 x 1,5, ½ NPT
BSS	Aluminio	M20 x 1,5 o ½ NPT ³⁾	IP65	Tapa abatible esférica con palanca	Azul, lacado ⁵⁾	M24 x 1,5, ½ NPT
BSS-H	Aluminio	M20 x 1,5 o ½ NPT ³⁾	IP65	Tapa abatible elevada con palanca	Azul, lacado ⁵⁾	M24 x 1,5, ½ NPT
BVS	Acero inoxidable	M20 x 1,5 ³⁾	IP65	Tapa roscada de fundición fina	sin tratar, electropulida	M24 x 1,5
BSZ-K	Plástico	M20 x 1,5 o ½ NPT ³⁾	IP65	Tapa abatible esférica con tornillo cilíndrico	Negro	M24 x 1,5
BSZ-HK	Plástico	M20 x 1,5 o ½ NPT ³⁾	IP65	Tapa abatible elevada con tornillo cilíndrico	Negro	M24 x 1,5

Modelo	Protección antiexplosiva					
	Sin	Ex i (gas) Zona 0, 1, 2	Ex i (polvo) Zona 20, 21, 22	Ex e (gas) Zona 1, 2	Ex t (polvo) Zona 21, 22	Ex nA (gas) Zona 2
JS	x	x	x	-	-	-
BS	x	x	x	-	-	-
BSZ	x	x	x	x ⁶⁾	x ⁶⁾	x ⁷⁾
BSZ-H	x	x	x	x ⁶⁾	x ⁶⁾	x ⁷⁾
BSZ-H (2 salidas de cable)	x	x	x	x ⁶⁾	x ⁶⁾	x ⁷⁾
BSZ-H / DIH10 ²⁾	x	x	-	-	-	-
BSS	x	x	-	-	-	-
BSS-H	x	x	-	-	-	-
BVS	x	x	-	-	-	-
BSZ-K	x	x	-	-	-	-
BSZ-HK	x	x	-	-	-	-

1) Tipo de protección IP del cabezal. No es necesario que los tipos de protección IP del instrumento completo TC10-H se correspondan al cabezal.

2) Pantalla LED DIH10

3) Estándar (otros a petición)

4) Tipos de protección disponibles que describen la inmersión temporal o duradera, a petición

5) RAL 5022

6) Sólo ATEX

7) Sólo ATEX y EAC

Cabezal con pantalla digital (opción)



Cabezal BSZ-H con pantalla LED modelo DIH10

véase hoja técnica AC 80.11

Para el funcionamiento de las pantallas digitales se requiere siempre un transmisor con salida de 4 ... 20 mA.

Entrada de cables



Estándar



Plástico



Latón, niquelado

Las ilustraciones son a modo de ejemplo.

Entrada de cables	Tamaño de rosca entrada de cables	Temperatura ambiente mín./máx.
Entrada de cables estándar ¹⁾	M20 x 1,5 o ½ NPT	-40 ... +80 °C
Prensaestopas de plástico (Ø cable 6 ... 10 mm) ¹⁾	M20 x 1,5 o ½ NPT	-40 ... +80 °C
Prensaestopas de plástico (Ø cable 6 ... 10 mm), Ex e ¹⁾	M20 x 1,5 o ½ NPT	-20 ... +80 °C (estándar) -40 ... +70 °C (opción)
Prensaestopas de latón, niquelado (Ø cable 6 ... 12 mm)	M20 x 1,5 o ½ NPT	-60 ²⁾ / -40 ... +80 °C

Entrada de cables	Color	Tipo de protección (máx.) ³⁾ IEC/EN 60529	Protección antiexplosiva					
			sin	Ex i (gas) Zona 0, 1, 2	Ex i (polvo) Zona 20, 21, 22	Ex e (gas) Zona 1, 2	Ex t (polvo) Zona 21, 22	Ex nA (gas) Zona 2
Entrada de cables estándar ¹⁾	sin tratar	IP65	x	x	-	-	-	-
Prensaestopas de plástico ¹⁾	Negro o gris	IP66 ⁴⁾	x	x	-	-	-	-
Prensaestopas de plástico, Ex e ¹⁾	Celeste	IP66 ⁴⁾	x	x	x	-	-	-
Prensaestopas de plástico, Ex e ¹⁾	Negro	IP66 ⁴⁾	x	x	x	x	x	x
Prensaestopas de latón niquelado	sin tratar	IP66 ⁴⁾	x	x	x	-	-	-
Prensaestopas de latón niquelado, Ex e	sin tratar	IP66 ⁴⁾	x	x	x	x	x	x

1) No disponible para cabezal BVS

2) Versión especial a petición (solo disponible con determinadas homologaciones), otras temperaturas a petición

3) Tipo de protección IP del cabezal. No es necesario que el tipo de protección IP del cable se corresponda al tipo de protección IP del instrumento completo TC10-H.

4) Tipos de protección disponibles que describen la inmersión temporal o duradera, a petición

Tipo de protección según IEC/EN 60529

La primera cifra indica el grado de protección contra cuerpos sólidos extraños

Primera cifra	Grado de protección / breve descripción	Parámetro de prueba
5	Protección contra la penetración de polvo	según IEC/EN 60529
6	Total estanqueidad al polvo	según IEC/EN 60529

La segunda cifra indica el grado de protección contra agua

Segunda cifra	Grado de protección / breve descripción	Parámetro de prueba
4	Protección contra las proyecciones de agua	según IEC/EN 60529
5	Protección contra los chorros de agua	según IEC/EN 60529
6	Protección contra fuertes chorros de agua	según IEC/EN 60529
7 ¹⁾	Protección contra los efectos de la inmersión temporal en agua	según IEC/EN 60529
8 ¹⁾	Protección contra los efectos de la inmersión continua en agua	por acuerdo

1) Tipos de protección que describen la inmersión temporal o permanente, a petición

Tipo de protección estándar del modelo TC10-H: IP65.

Los grados de protección indicados aplican bajo las siguientes condiciones:

- Usar un prensaestopa adecuado
- Utilice secciones de cable adecuadas para el prensaestopa o seleccione éste de acuerdo al cable existente
- Tener en cuenta los pares de apriete para todos los prensaestopas

Transmisor

Montaje sobre la placa de zócalo

Para el montaje sobre la placa de zócalo, el transmisor sustituye el zócalo de conexión.

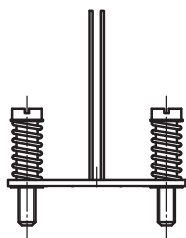
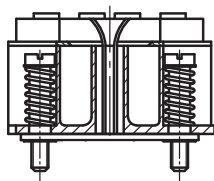
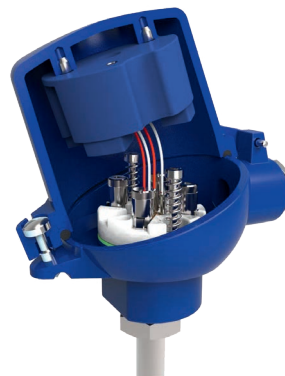


Fig. izquierda: Placa de zócalo con transmisor incorporado (aquí: modelo T32)
Fig. derecha: Placa de zócalo preparada para el montaje del transmisor

Montaje en la tapa del cabezal de conexión

El montaje del transmisor en la tapa del cabezal es preferible al montaje en la placa de zócalo. En este tipo de montaje se asegura un mejor enfriamiento térmico y se facilita la sustitución y el montaje para el mantenimiento.



Modelos de transmisores

HART
COMMUNICATION PROTOCOL



Señal de salida 4 ... 20 mA y protocolo HART®			
Transmisor (versiones disponibles)	Modelo T16	Modelo T32	Modelo T91.20
Hoja técnica	TE 16.01	TE 32.04	TE 91.01
Salida			
4 ... 20 mA	x	x	x
Protocolo HART®	-	x	-
Entrada			
Termopares IEC 60584-1	K, J, E, N, T	K, J, E, N, T	K, J, T
Protección antiexplosiva	Opcional	Opcional	-

Posibles posiciones de los transmisores

Cabezal	T16	T32	T91.20
JS	-	-	○
BS	○	-	-
BSZ, BSZ-K	○	○	-
BSZ-H, BSZ-HK	●	●	-
BSZ-H (2 salidas de cable)	●	●	-
BSZ-H / DIH10	○	○	-
BSS	○	○	-
BSS-H	●	●	-
BVS	○	○	-

○ Montaje en vez del zócalo de conexión

● Montaje en la tapa del cabezal

- Montaje imposible

La instalación de un transmisor en la placa de zócalo es posible para todos los cabezales enumerados aquí. No se puede instalar un transmisor en la tapa (roscable) del cabezal.

Montaje de 2 transmisores a petición.

Para el cálculo de la desviación total de medición deben sumarse la desviación de medición del sensor y la del transmisor.

Seguridad funcional (opción) con transmisor de temperatura modelo T32



En aplicaciones de relevancia crítica deben considerarse los parámetros de seguridad en toda la cadena de medición. La clasificación SIL permite la evaluación de la reducción de peligros lograda mediante los dispositivos de seguridad.

Determinados termopares TC10-F, en combinación con un transmisor de temperatura adecuado (p. ej. modelo T32.1S, versión SIL certificada por la inspección técnica

para dispositivos de protección desarrollada conforme a IEC 61508), pueden utilizarse como sensores para funciones de seguridad hasta SIL 2.

Para más detalles, véase la información técnica IN 00.19 en www.wika.es.

Conexiones a proceso

Los termopares con revestimiento modelo TC10-H pueden dotarse opcionalmente de las siguientes conexiones representadas. La longitud de montaje A (U_1 o U_2) puede seleccionarse individualmente. La longitud de cuello N (M_H) depende del tipo de conexión seleccionado.

A fin de minimizar el error por disipación de calor a través del racor, la medida de montaje A debería ser por lo menos de 25 mm. La ubicación del racor se indica, independientemente del tipo de conexión, mediante la medida N (M_H).

■ Sin conexión

Esta versión está prevista sobre todo para el montaje en un racor deslizante ya existente. Pueden utilizarse todos los cabezales de la medida forma B y KN.

La longitud de cuello N (M_H) se refiere aquí únicamente a la altura del hexágono en el cabezal de la vaina. N (M_H) es siempre 10 mm.

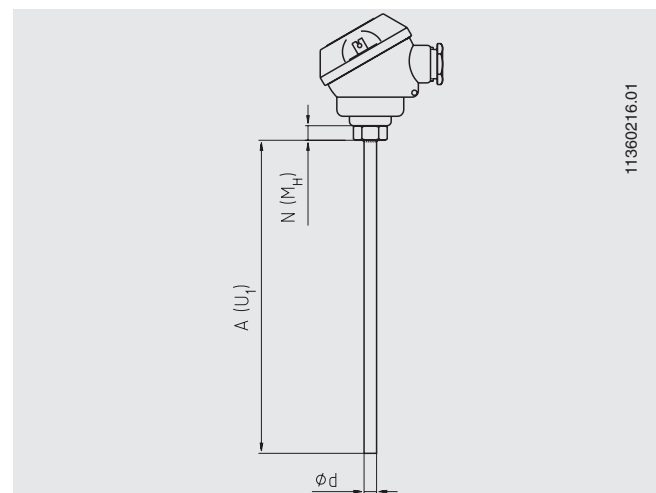
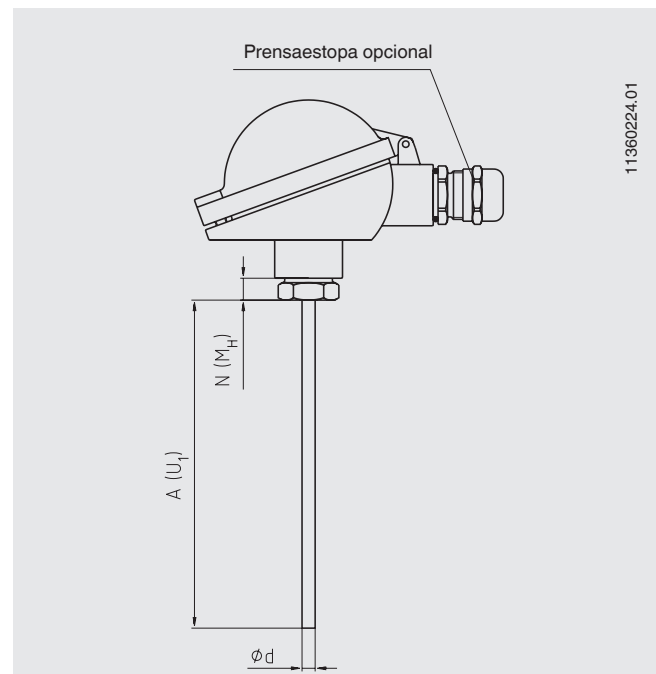
■ Sin conexión (miniatura)

Esta versión está prevista sobre todo para el montaje en un racor deslizante ya existente. Solo pueden utilizarse cabezales de diseño JS.

La longitud de cuello N (M_H) se refiere aquí únicamente a la altura del hexágono en el cabezal de la vaina. N (M_H) es siempre 7 mm.

Nota:

- En roscas cilíndricas (p. ej. G 1/2) el acotamiento se refiere siempre al collar de obturación que une el racor al proceso.
- En roscas cónicas (p. ej. NPT), el nivel de medida se encuentra aprox. en el centro de la rosca.



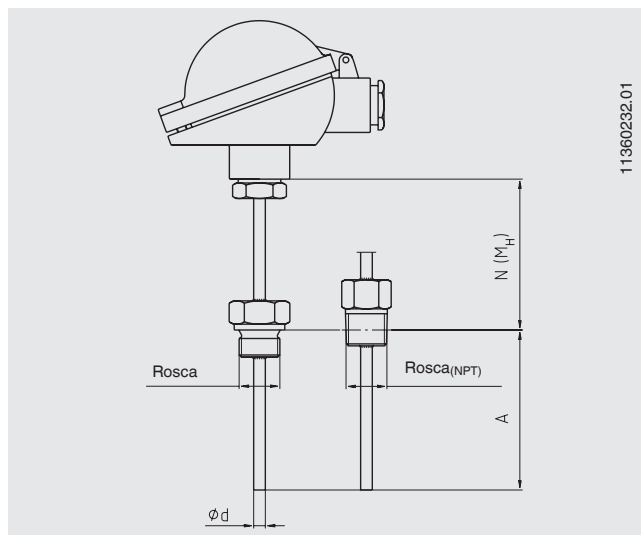
■ Racor fijo rebajado

Esta variante sirve para montaje del termómetro en tubuladuras con rosca interior.

Medida de montaje A: según especificación del cliente

Material: acero inoxidable, otros a petición

La sonda debe girarse para roscarla al proceso.
Por tal motivo, este diseño debe montarse primero mecánicamente y luego, tras finalizar el montaje mecánico, conectarse eléctricamente.



■ Racor deslizante

Esta versión permite la fácil adaptación, en el lugar de montaje, a la longitud de montaje deseada.

Dado que el racor deslizante en la sonda es desplazable, las medidas A y N (M_H) indican el estado en el momento de la entrega. En función de la propia longitud del racor deslizante se calcula una longitud mínima posible N (M_H) de aprox. 40 mm.

Material: acero inoxidable

Material del anillo de apriete: acero inoxidable o PTFE

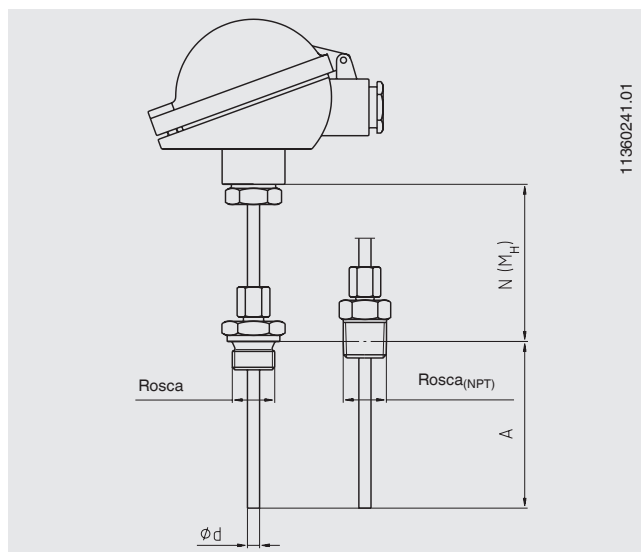
Los anillos de apriete de acero inoxidable son ajustables una vez; después de aflojarlos ya no es posible cualquier deslizamiento.

- Temperatura máx. en la conexión a proceso: 500 °C (sin presión)
- Carga de presión máxima de 20 bar (a un máximo de 150 °C, Ø 6 mm)

Los anillos de apriete de PTFE pueden ajustarse varias veces; después de aflojarlos es posible nuevamente un desplazamiento en el cable forrado.

- Temperatura máx. en la conexión a proceso 150 °C
- Para uso sin presión

En termopares encamisados con Ø 2 mm están permitidos exclusivamente los anillos de apriete de PTFE.



■ Racor deslizante con amortiguación

Esta versión permite la fácil adaptación, en el lugar de montaje, a la longitud de montaje deseada, manteniendo al mismo tiempo una pre-tensión elástica.

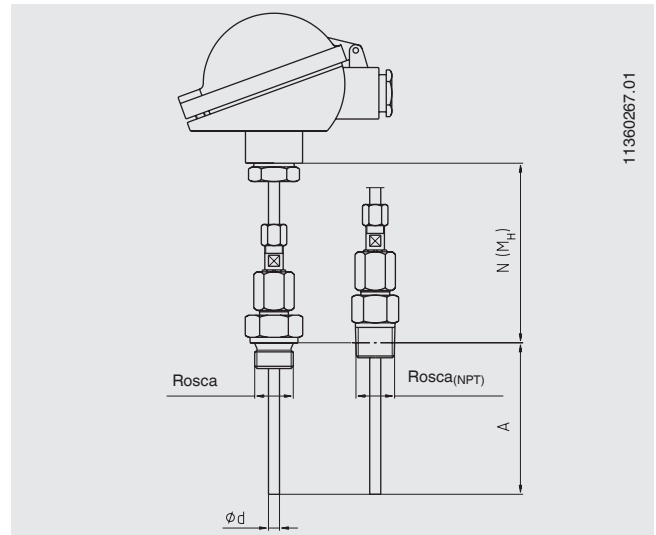
Dado que el racor deslizante en la sonda es desplazable, las medidas A y N (M_H) indican el estado en el momento de la entrega. En función de la propia longitud del racor deslizante se calcula una longitud mínima posible N (M_H) de aprox. 100 mm.

Material: acero inoxidable

Material del anillo de apriete: acero inoxidable

Los anillos de apriete de acero inoxidable son ajustables una vez; después de aflojarlos ya no es posible cualquier deslizamiento.

- Temperatura máx. en la conexión a proceso 150 °C
- Para uso sin presión

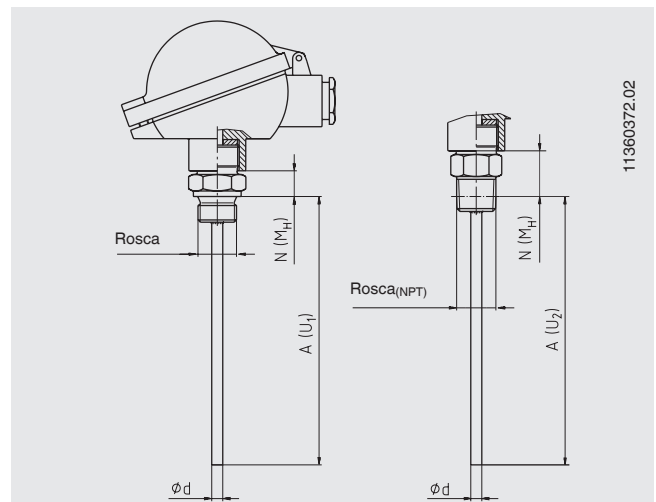


■ Racor doble

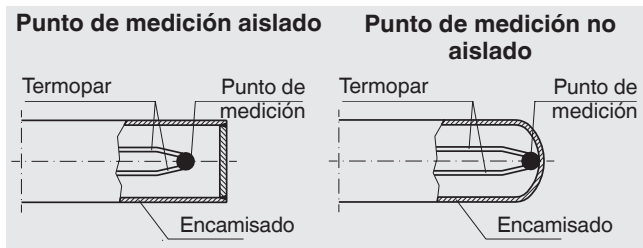
Un racor doble permite la conexión del termómetro directamente al proceso. Deben tenerse en cuenta los rangos de temperatura permitidos.

En roscas cilíndricas la longitud del cuello N (M_H) depende de la altura del hexágono. Ésta es de 13 mm.

La longitud de cuello N (M_H) en roscas NPT incluye, además de la altura del hexágono, también la mitad de la altura de la rosca. El resultado es una longitud de cuello N (M_H) de aprox. 25 mm.



Versión de la punta del sensor



Para mediciones de temperatura en un cuerpo sólido, el diámetro del taladro debe superar por lo menos 1 mm el diámetro de la sonda.

Los termopares con revestimiento deben doblarse con un radio 3 veces superior al diámetro del revestimiento.

Diámetro del mantel:

- 3,0 mm
- 4,5 mm
- 6,0 mm
- 8,0 mm

Otros a petición

Nota:

Tener en cuenta la flexibilidad del termopar con encamisado sobre todo en velocidades de caudal elevadas. En caso de esfuerzos de vibración u oscilación, observar cuidadosamente las versiones cuya conexión a proceso no se encuentra directamente en el cabezal de conexión.

Material del encamisado

- Aleación de Ni: Aleación 600
 - Hasta 1.200 °C (aire)
 - Material estándar para aplicaciones con riesgo a corrosión a altas temperaturas, resistente a fisuración inducida por corrosión y corrosión por picaduras en medios con contenido de cloruro
 - No hay corrosión por amoníaco en soluciones acuosas con todas las temperaturas y concentraciones
 - Altamente resistente a halógenos, cloro, cloruro de hidrógeno
- Acero inoxidable
 - Hasta 850 °C (aire)
 - Buena resistencia a medios agresivos así como a vapores y gases de combustión en medios químicos

Otros a petición

Condiciones de utilización

Temperatura ambiente y de almacenamiento

-40 ... +80 °C

Otras temperaturas ambiente y de almacenamiento a petición

Certificados (opcional)

Tipo de certificado	Exactitud de medición	Certificado de material
2.2 Certificado de prueba	x	x
3.1 Certificado de inspección	x	x
Certificado de calibración DKD/DAkkS	x	-

Los diferentes certificados pueden combinarse entre sí.

La longitud mínima (parte metálica de la sonda o longitud de la sonda debajo de la conexión a proceso) para realizar una prueba de exactitud de medición 3.1 o DKD/DAkkS es de 100 mm. Calibraciones de longitudes menores, a petición.

Información para pedidos

Modelo / Protección contra explosiones / Cabezal de conexión / Salida de cable / Zócalo de sujeción, transmisor / Versión del racor / Elemento sensible / Rango de temperatura / Diámetro de la sonda / Materiales / Tamaño de rosca / Longitud de cuello / Longitud de montaje / Certificados / Opciones

© 10/2008 WIKA Alexander Wiegand SE & Co.KG, todos los derechos reservados.

Los datos técnicos descritos en este documento corresponden al estado actual de la técnica en el momento de la publicación. Nos reservamos el derecho de modificar los datos técnicos y materiales.

