

Погружной термометр С соединительным кабелем Модель TF45

WIKA типовой лист TE 67.15

Применение

- Тепловые геосистемы, возобновляемые источники энергии
- Машиностроение
- Компрессоры
- Системы охлаждения, вентиляции и кондиционирования воздуха
- Производство печей и оборудования

Особенности

- Диапазоны измерения -50 ... +260 °C [-58 ... +500 °F]
- Соединительный кабель с изоляцией из ПВХ, силикона, ПТФЭ
- 2- или 4-проводная схема соединений
- Муфта зонда из нержавеющей стали
- Пылевлагозащита IP65



Погружной термометр, модель TF45

Описание

Погружной термометр модели TF45 в основном используется для измерения температуры газообразных сред, а также поверхностей твердых тел в диапазоне -50 ... +260 °C [-58 ... +500 °F]. В сочетании с дополнительной защитной гильзой погружной термометр также может использоваться для измерения температуры жидких сред.

Чувствительный элемент подключен к соединительному кабелю и встроен в теплопроводящую муфту зонда из нержавеющей стали. Муфта зонда имеет защиту от пыли и воды благодаря обжиму на соединительном кабеле.

В зависимости от исполнения соединительный кабель подходит для различных диапазонов температуры и условий эксплуатации.

Чувствительный элемент

Стандартно для погружного термометра модели TF45 WIKA используются следующие чувствительные элементы:

- Pt1000, класс F 0.3 по МЭК/EN 60751
- Pt100, класс F 0.3 по МЭК/EN 60751
- NTC 10 кОм, B(25/85) = 3976
- NTC 5 кОм, B(25/85) = 3976
- КТУ81-210

Другие по запросу

Платиновые элементы отличаются тем, что соответствуют международным стандартам (МЭК/EN 60751).

Никелевые элементы также стандартизованы, но не в международном масштабе. В соответствии с критериями по выбору материала и технологии производства стандартизация таких полупроводниковых элементов, как датчики с отрицательным температурным коэффициентом (NTC) и кремниевые датчики (КТУ), невозможна. По этой причине их взаимозаменяемость ограничена.

К другим преимуществам платиновых элементов относятся: повышенная долговременная стабильность и лучшая реакция на изменение температурных циклов, более широкий диапазон температур, а также выше точность измерения и линейность.

Высокая точность измерения и линейность также возможны и при использовании датчиков с отрицательным температурным коэффициентом, но только в ограниченном диапазоне температур.

Преимущества и недостатки различных чувствительных элементов

	Pt1000	Pt100	NTC	КТУ
Диапазон температур	++	++	-	-
Точность измерения	++	++	-	-
Линейность	++	++	-	++
Долговременная стабильность	++	++	+	+
Международные стандарты	++	++	-	-
Чувствительность по температуре [dR/dT]	+	-	++	+
Влияние соединительного кабеля	+	-	++	+

Тип подключения

Для всех версий погружного термометра модели TF45 WIKA стандартно предлагает 2-проводную схему соединений.

При таком типе подключения сопротивление соединительного кабеля влияет на измеряемую величину и должно учитываться. Медный проводник сечением 0,22 мм² обеспечивает следующую величину: 0,162 Ом/м → 0,42 °С/м для Pt100

При использовании чувствительного элемента Pt1000 коэффициент влияния соединительного кабеля составляет 0,04 °С/м, что в 10 раз меньше.

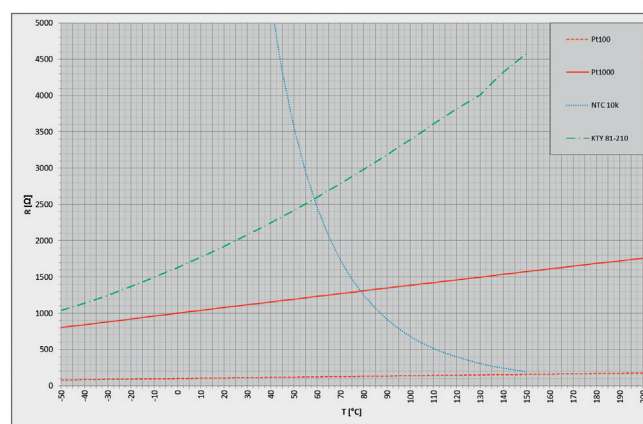
Влияние сопротивления выводов значительно ниже по отношению к основному сопротивлению R₂₅ при использовании элементов NTC или КТУ.

При использовании чувствительного элемента Pt100 имеется дополнительная возможность выбора 4-проводной схемы соединений, таким образом исключается влияние сопротивления кабеля на результат измерения.

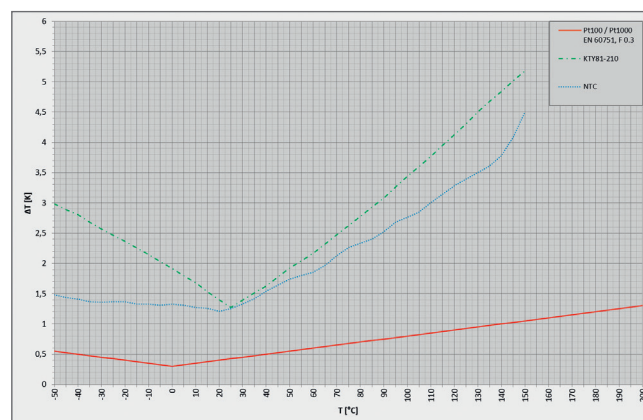
Характеристические кривые

На приведенных ниже графиках показаны типовые характеристические кривые зависимости сопротивления от температуры для стандартных чувствительных элементов WIKA, а также типовые кривые значений допуска.

■ Типовые характеристические кривые



■ Типовые кривые значений допуска



Диапазон температур

Температура измеряемой среды (диапазон измерения)

Поскольку чувствительный элемент находится в непосредственном контакте с соединительным кабелем, диапазон измерения погружного термометра зависит, с одной стороны, от самого чувствительного элемента, а с другой - от материала изоляции соединительного кабеля.

Чувствительный элемент	Соединительный кабель		
	ПВХ	Силикон	ПТФЭ
Rt1000	-20 ... +105 °C [-4 ... +221 °F]	-50 ... +200 °C [-58 ... +392 °F]	-50 ... +260 °C [-58 ... +500 °F]
Rt100	-20 ... +105 °C [-4 ... +221 °F]	-50 ... +200 °C [-58 ... +392 °F]	-50 ... +260 °C [-58 ... +500 °F]
NTC	-20 ... +105 °C [-4 ... +221 °F]	-30 ... +130 °C [-22 ... +266 °F]	-30 ... +130 °C [-22 ... +266 °F]
КТУ	-20 ... +105 °C [-4 ... +221 °F]	-50 ... +150 °C [-58 ... +302 °F]	-50 ... +150 °C [-58 ... +302 °F]

Температура окружающей среды

Максимально допустимая температура окружающей среды зависит от материала изоляции соединительного кабеля. Для версии с установленным разъемом должна учитываться максимально допустимая для него температура.

Соединительный кабель	Температура окружающей среды
ПВХ	-20 ... +105 °C [-4 ... +221 °F]
Силикон	-50 ... +200 °C [-58 ... +392 °F]
ПТФЭ	-50 ... +260 °C [-58 ... +500 °F]

Муфта зонда

В качестве защиты от воздействия влаги и механической нагрузки на чувствительный элемент и точку соединения используется муфта зонда из нержавеющей стали.

Стандартно имеются муфты следующих диаметров и длин:

Диаметр муфты, мм	Стандартная длина А, мм
6	32, 40, 50, 80, 110, 135
5	50

Время отклика

На время отклика термометра большое влияние оказывают следующие факторы:

- муфта зонда (диаметр, материал)
- передача тепла к чувствительному элементу
- расход измеряемой среды

WIKA оптимизировала конструкцию погружных термометров модели TF45 с целью оптимальной передачи тепла от измеряемой среды к чувствительному элементу.

В приведенной ниже таблице указаны типовые значения времени отклика погружных термометров модели TF45:

Муфта зонда		Время отклика	
Материал	Диаметр	t _{0,5}	t _{0,9}
Нержавеющая сталь	6,0 мм	2,7 с	7 с
Нержавеющая сталь	5,0 мм	2,2 с	6 с

Соединительный кабель

Для соответствия условиям окружающей среды поставляются соединительные кабели с разными материалами изоляции.

Прибор стандартно поставляется с кабелем, имеющим на конце зачищенные проводники. Кроме того, имеется возможность установки кабельных наконечников или разъемов по спецификации заказчика.

В приведенной ниже таблице указаны основные характеристики изоляционных материалов, доступных для TF45.

Материал изоляции		ПВХ	Силикон	ПТФЭ
Макс. температура эксплуатации		105 °C	200 °C	260 °C
Воспламеняемость		самозатухание	самозатухание	негорячий
Абсорбирующая способность		слабая	слабая	отсутствует
Совместимость с паром		высокая	ограниченная	крайне высокая
Химическая устойчивость к	Растворенным основаниям	+	+	+
	Растворенным кислотам	+	+	+
	Спирту	+	+	+
	Бензину	+	-	+
	Бензолу	-	-	+
	Минеральному маслу	+	+	+

Условные обозначения:

- + стойкая
- нестойкая

Значения в таблице приведены в качестве ориентировочных, их не следует использовать в качестве минимальных требований для технических характеристик.

Для погружного термометра модели TF45 стандартно предлагается кабель в ПВХ или силиконовой изоляции с проводниками сечением 0,22 мм² (24 AWG).

Виброустойчивость

К типовым для погружных термометров модели TF45 относятся только области с умеренным уровнем вибраций. Тем не менее, термометры рассчитаны на более высокие значения ускорения, чем определенные в стандарте МЭК/EN 60751, равные 3 g.

В зависимости от версии, типа монтажа, измеряемой среды и температуры виброустойчивость может достигать 6 g.

Ударопрочность

До 100 g, в зависимости от версии, типа монтажа и температуры

Электрические соединения

- Защищенные проводники
- Кабельные наконечники

По запросу поставляются разъемы по спецификации заказчика

Пылевлагозащита по МЭК/EN 60529

Степень пылевлагозащиты относится к защитной гильзе/переходу на соединительный кабель. Она зависит от материала изоляции соединительного кабеля.

Материал изоляции	Пылевлагозащита
ПВХ	IP65
Силикон	IP66, IP67
ПТФЭ	IP65

Аксессуары

Защитная гильза

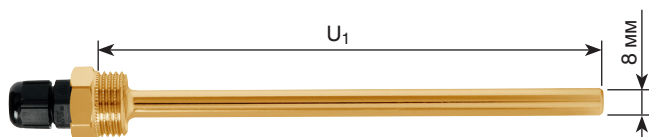
Для использования погружного термометра модели TF45 в жидкой среде имеются защитные гильзы с монтажной резьбой G 1/2 (материал: латунь) с приведенными ниже значениями погружной длины.

Для безопасного крепления термометра кабельный ввод является частью защитной гильзы.

Защитные гильзы предназначены для работы со статическим рабочим давлением максимум до 16 бар. Кабельный ввод может использоваться при температурах -40 ... +100 °C [-40 ... +212 °F].

При размещении в производство, пожалуйста, указывайте код заказа!

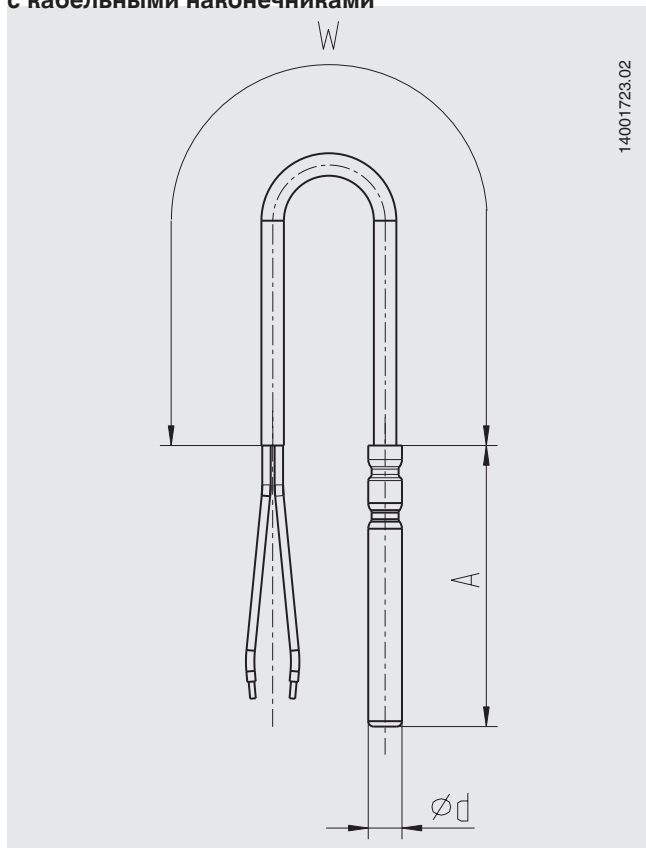
Защитная гильза	Код заказа
Погружная длина $U_1 = 50$ мм	14238211
Погружная длина $U_1 = 100$ мм	14238212
Погружная длина $U_1 = 150$ мм	14238213
Погружная длина $U_1 = 200$ мм	14238214



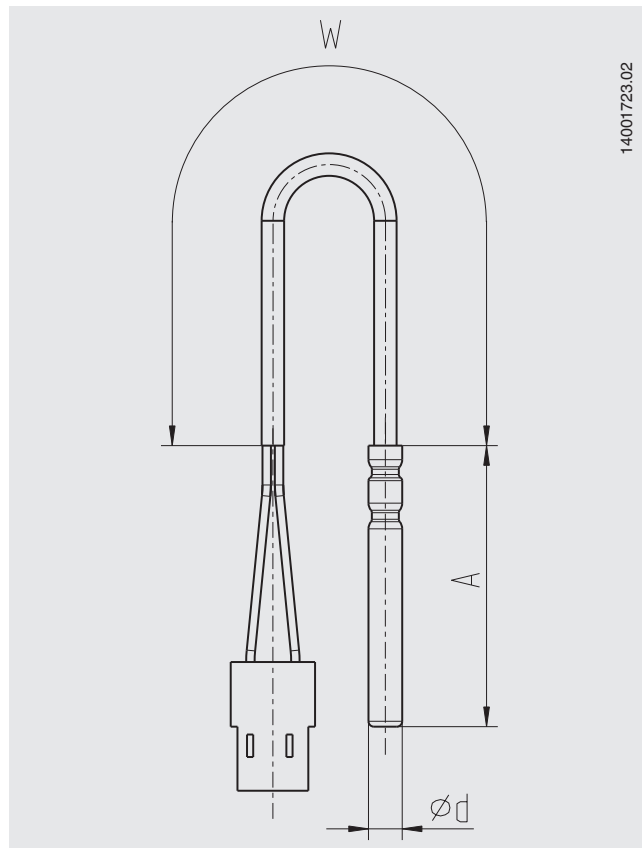
Латунная защитная гильза для TF45

Размеры, мм

Модель TF45 с защищенными выводами, с кабельными наконечниками



Модель TF45 с разъемом



Условные обозначения:

Ø d Диаметр муфты зонда

A Длина муфты

Вт Длина кабеля

Нормативные документы

Логотип	Описание	Страна
CE	Декларация соответствия EU Директива RoHS	Европейский союз
Eurasian Conformity Mark	ЕАС (опция) Импортный сертификат	Евразийское экономическое сообщество
GOST Mark	ГОСТ (опция) Свидетельство о первичной поверке средства измерения	Россия
Kazakhstan Mark	НазИнМетр (опция) Свидетельство о первичной поверке средства измерения	Казахстан
-	МЧС (опция) Разрешение на ввод в эксплуатацию	Казахстан
Ukraine Mark	УкрСЕПРО (опция) Свидетельство о первичной поверке средства измерения	Украина
Uzbekistan Mark	Uzstandard (опция) Свидетельство о первичной поверке средства измерения	Узбекистан

Нормативные документы и сертификаты приведены на веб-сайте

Информация производителя и сертификаты

Логотип	Описание
-	Директива RoHS, Китай

Информация для заказа

Модель / Диапазон измерения / Чувствительный элемент / Тип подключения / Значение допуска / Материал, диаметр и длина муфты зонда / Изоляция и длина соединительного кабеля / Длина кабеля W / Электрическое соединение

© 06/2009 WIKA Alexander Wiegand SE & Co. KG, все права защищены.
Технические характеристики, указанные в данном документе, были актуальны на момент его публикации.
Компания оставляет за собой право вносить изменения в технические характеристики и материалы своей продукции.

