

Digitaler Temperaturtransmitter, Kopfversion Für PROFIBUS® PA oder FOUNDATION™ Fieldbus Typen OTMT84, OTMT85

WIKA Datenblatt TE 84.01



weitere Zulassungen
siehe Seite 7



Anwendungen

- Prozessindustrie
- Maschinen- und Anlagenbau

Leistungsmerkmale

- Typ OTMT84: PROFIBUS® PA Profile 3.02
- Typ OTMT85: FOUNDATION™ Fieldbus H1
- Explosionsgeschützte Ausführung Ex ia (eigensicher/ FISCO) und Ex ec verfügbar



Feldbus-Temperaturtransmitter, Typ OTMT84

Beschreibung

Die Temperaturtransmitter Typen OTMT84, OTMT85 mit FOUNDATION™ Fieldbus- oder PROFIBUS® PA-Kommunikation verfügen über einen Universaleingang für Temperaturmessungen mit Widerstandsthermometern, Thermoelementen, Widerstands- und Spannungsgebern, die mit oder ohne kundenspezifischer Linearisierung möglich sind. Es können Differenz-, Mittelwert- oder redundante Temperaturmessungen durchgeführt werden.

Die Temperaturtransmitter zeichnen sich durch ihre Zuverlässigkeit, Langzeitstabilität, hohe Genauigkeit und erweiterte Diagnoseoptionen aus.

Der OTMT85 ist bei FOUNDATION™ Fieldbus mit LAS-Funktion (Link Active Scheduler) und PID-Regler verfügbar. Diese Funktionen ermöglichen vom Master unabhängige Regelungsfunktionen im Feldgerät.

Die Temperaturtransmitter Typen OTMT84, OTMT85 haben einen polaritätsunabhängigen Busanschluss. Aufgrund der kleinen Bauform sind die Temperaturtransmitter für den Einbau in Anschlussköpfe Form B nach DIN EN 50446 geeignet.

Ausgeliefert werden die Temperaturtransmitter mit einer Werkskonfiguration oder konfiguriert nach Kundenvorgabe im Rahmen der Konfigurationsmöglichkeiten.

Technische Daten

Messelement					
Sensortyp	Max. konfigurierbarer Messbereich	Norm	Digitale Messabweichung (\pm) ¹⁾		Nichtwiederholbarkeit (\pm)
			Maximal	Messwertbezogen	
Pt100	-200 ... +850 °C	IEC 60751: 2008	$\leq \pm 0,12$ °C	0,06 °C + 0,006 % x (MW-MBA)	$\leq 0,05$ °C
		JIS C1604: 2013	$\leq \pm 0,09$ °C	0,05 °C + 0,006 % x (MW-MBA)	$\leq 0,04$ °C
Pt1000	-200 ... +850 °C	IEC 60751:2008	$\leq \pm 0,09$ °C	0,03 °C + 0,013 % x (MW-MBA)	$\leq 0,05$ °C
Ni100	-60 ... +250 °C	DIN 43760: 1987	$\leq \pm 0,05$ °C	0,05 °C + 0,006 % x (MW-MBA)	$\leq 0,03$ °C
Widerstandssensor	■ 10 ... 400 Ω ■ 10 ... 2000 Ω	-	■ 32 m Ω ■ 300 m Ω	-	■ 15 m Ω ■ ≤ 200 m Ω
Potentiometer	0 ... 100 %	-	10 %	-	$\leq \pm 0,50$ %
TC Typ J (Fe-CuNi)	-210 ... +1.200 °C	IEC 60584-1 Ber 1: 2015	$\leq \pm 0,27$ °C	0,27 °C - 0,005 % x (MW-MBA)	$\leq 0,08$ °C
TC Typ K (NiCr-Ni)	-270 ... +1.372 °C	IEC 60584-1 Ber 1: 2015	$\leq \pm 0,35$ °C	0,35 °C - 0,005 % x (MW-MBA)	$\leq 0,11$ °C
TC Typ L (Fe-CuNi)	■ -200 ... +900 °C ■ -200 ... +800 °C	■ DIN 43760: 1987 ■ GOST R8.8585-2001	■ $\leq \pm 0,29$ °C ■ $\leq \pm 2,2$ °C	■ 0,29 °C - 0,009 % x (MW-MBA) ■ 2,2 °C - 0,015 % x (MW-MBA)	■ $\leq 0,07$ °C ■ $\leq 0,15$ °C
TC Typ E (NiCr-Cu)	-270 ... +1.000 °C	IEC 60584-1: 2014	$\leq \pm 0,22$ °C	0,22 °C - 0,006 % x (MW-MBA)	$\leq 0,07$ °C
TC Typ N (NiCrSi-NiSi)	-270 ... +1.300 °C	IEC 60584-1: 2014	$\leq \pm 0,48$ °C	0,48 °C - 0,014 % x (MW-MBA)	$\leq 0,16$ °C
TC Typ T (Cu-CuNi)	-260 ... +400 °C	IEC 60584-1: 2014	$\leq \pm 0,36$ °C	0,36 °C - 0,04 % x (MW-MBA)	$\leq 0,11$ °C
TC Typ U (Cu-CuNi)	-200 ... +600 °C	-	$\leq \pm 0,33$ °C	0,33 °C - 0,028 % x (MW-MBA)	$\leq 0,10$ °C
TC Typ R (PtRh-Pt)	-50 ... +1.768 °C	IEC 60584-1 Ber 1: 2015	$\leq \pm 1,12$ °C	1,12 °C - 0,03 % x MW	$\leq 0,76$ °C
TC Typ S (PtRh-Pt)	-50 ... +1.768 °C	IEC 60584-1: 2014	$\leq \pm 1,15$ °C	1,15 °C - 0,022 % x MW	$\leq 0,74$ °C
TC Typ B (PtRh-Pt)	40 ... 1.820 °C	IEC 60584-1: 2014	$\leq \pm 1,50$ °C	1,5 °C - 0,06 % x (MW-MBA)	$\leq 0,67$ °C
TC Typ C (W5Re-W26Re)	0 ... 2.315 °C	IEC 60584-1: 2014	$\leq \pm 0,66$ °C	0,55 °C + 0,0055 % x MW	$\leq 0,33$ °C
TC Typ D (W3Re-W25Re)	0 ... 2.315 °C	IEC 60584-1: 2014	$\leq \pm 0,75$ °C	0,75 °C - 0,008 % x MW	$\leq 0,41$ °C
TC Typ A (WRe-WRe)	0 ... 2.500 °C	IEC 60584-1: 2014	$\leq \pm 1,33$ °C	0,8 °C + 0,021 % x MW	$\leq 0,52$ °C
mV-Sensor	■ -20 ... 100 mV ■ -5 ... +30 mV	-	10 μ V	-	4 μ V

1) Mittels Feldbus übertragener Wert

Messelement					
Sensortyp	Langzeitstabilität nach 1 Jahr (max.)	Umgebungstemperatur: Effekt (\pm) pro 1 °C Änderung		Hilfsenergie: Effekt (\pm) pro V Änderung	
		Maximal (digital ¹⁾)	Messwertbezogen (digital ¹⁾)	Maximal (digital ¹⁾)	Messwertbezogen (digital ¹⁾)
Pt100	$\leq 0,03$ °C + 0,024 % x Messspanne	■ $\leq 0,02$ °C ■ $\leq 0,01$ °C	0,002 % x (MW-MBA), mind. 0,005 °C	■ $\leq 0,12$ °C ■ $\leq 0,01$ °C	0,002 % x (MW-MBA), mind. 0,005 °C
Pt1000	$\leq 0,034$ °C + 0,02 % x Messspanne	$\leq 0,01$ °C	0,002 % x (MW-MBA), mind. 0,005 °C	$\leq 0,01$ °C	0,002 % x (MW-MBA), mind. 0,004 °C
Ni100	$\leq 0,026$ °C + 0,015 % x Messspanne	$\leq 0,05$ °C	-	$\leq 0,005$ °C	-
Widerstandssensor	■ ≤ 10 m Ω + 0,022 % x Messspanne ■ ≤ 144 m Ω + 0,009 % x Messspanne	■ ≤ 6 m Ω ■ ≤ 30 m Ω	0,0015 % x (MW-MBA), mind. 1,5 m Ω 0,015 % x (MW-MBA), mind. 15 m Ω	■ ≤ 6 m Ω ■ ≤ 30 m Ω	■ 0,0015 % x (MW-MBA), mind. 1,5 m Ω ■ 0,015 % x (MW-MBA), mind. 15 m Ω
Potentiometer	-	-	-	-	-
TC Typ J (Fe-CuNi)	$\leq 0,06$ °C + 0,019 % x Messspanne	$\leq 0,02$ °C	0,0028 % x (MW-MBA), mind. 0,02 °C	$\leq 0,02$ °C	0,0028 % x (MW-MBA), mind. 0,02 °C
TC Typ K (NiCr-Ni)	$\leq 0,09$ °C + 0,022 % x (MW + 150 °C)	$\leq 0,04$ °C	0,003 % x (MW-MBA), mind. 0,013 °C	$\leq 0,04$ °C	0,003 % x (MW-MBA), mind. 0,013 °C

Messelement					
Sensortyp	Langzeitstabilität nach 1 Jahr (max.)	Umgebungstemperatur: Effekt (\pm) pro 1 °C Änderung		Hilfsenergie: Effekt (\pm) pro V Änderung	
		Maximal (digital ¹⁾)	Messwertbezogen (digital ¹⁾)	Maximal (digital ¹⁾)	Messwertbezogen (digital ¹⁾)
TC Typ L (Fe-CuNi)	<ul style="list-style-type: none"> ■ $\leq 0,06 \text{ °C} + 0,017 \% \times \text{Messspanne}$ ■ $\leq 0,08 \text{ °C} + 0,015 \% \times \text{Messspanne}$ 	$\leq 0,02 \text{ °C}$	-	$\leq 0,02 \text{ °C}$	-
TC Typ E (NiCr-Cu)	$\leq 0,06 \text{ °C} + 0,018 \% \times \text{Messspanne}$	$\leq 0,03 \text{ °C}$	0,003 % x (MW-MBA), mind. 0,016 °C	$\leq 0,03 \text{ °C}$	0,003 % x (MW-MBA), mind. 0,016 °C
TC Typ N (NiCrSi-NiSi)	$\leq 0,13 \text{ °C} + 0,015 \% \times \text{(MW + 150 °C)}$	$\leq 0,04 \text{ °C}$	0,0028 % x (MW-MBA), mind. 0,020 °C	$\leq 0,04 \text{ °C}$	0,0028 % x (MW-MBA), mind. 0,020 °C
TC Typ T (Cu-CuNi)	$\leq 0,09 \text{ °C} + 0,011 \% \times \text{Messspanne}$	$\leq 0,01 \text{ °C}$	-	$\leq 0,01 \text{ °C}$	-
TC Typ U (Cu-CuNi)	$\leq 0,09 \text{ °C} + 0,013 \% \times \text{Messspanne}$	$\leq 0,01 \text{ °C}$	-	$\leq 0,01 \text{ °C}$	-
TC Typ R (PtRh-Pt)	$\leq 0,31 \text{ °C} + 0,011 \% \times \text{(MW - 50 °C)}$	$\leq 0,06 \text{ °C}$	0,0035 % x (MW-MBA), mind. 0,047 °C	$\leq 0,06 \text{ °C}$	0,0035 % x (MW-MBA), mind. 0,047 °C
TC Typ S (PtRh-Pt)	$\leq 0,31 \text{ °C} + 0,011 \% \times \text{Messspanne}$	$\leq 0,05 \text{ °C}$	-	$\leq 0,05 \text{ °C}$	-
TC Typ B (PtRh-Pt)	$\leq \pm 0,50 \text{ °C}$	$\leq 0,06 \text{ °C}$	-	$\leq 0,06 \text{ °C}$	-
TC Typ C (W5Re-W26Re)	$\leq 0,15 \text{ °C} + 0,018 \% \times \text{Messspanne}$	$\leq 0,09 \text{ °C}$	0,0045 % x (MW-MBA), mind. 0,03 °C	$\leq 0,09 \text{ °C}$	0,0045 % x (MW-MBA), mind. 0,03 °C
TC Typ D (W3Re-W25Re)	$\leq 0,21 \text{ °C} + 0,015 \% \times \text{Messspanne}$	$\leq 0,08 \text{ °C}$	0,004 % x (MW-MBA), mind. 0,035 °C	$\leq 0,08 \text{ °C}$	0,004 % x (MW-MBA), mind. 0,035 °C
TC Typ A (WRe-WRe)	$\leq 0,17 \text{ °C} + 0,021 \% \times \text{Messspanne}$	$\leq 0,14 \text{ °C}$	0,0055 % x (MW-MBA), mind. 0,03 °C	$\leq 0,14 \text{ °C}$	0,0055 % x (MW-MBA), mind. 0,03 °C
mV-Sensor	$\leq 2 \text{ } \mu\text{V} + 0,022 \% \times \text{Messspanne}$	$\leq 3 \text{ } \mu\text{V}$	-	$\leq 3 \text{ } \mu\text{V}$	-

1) Mittels Feldbus übertragener Wert

MW = Messwert (Temperaturmesswerte in °C)

MBA = Messbereichsanfang des jeweiligen Sensors

Messspanne = konfiguriertes Messbereichsende – konfiguriertes Messbereichsanfang

Weitere Angaben zu: Messelement	
Messstrom bei der Messung	Max. 0,3 mA (Pt100)
Schaltungsarten	
Widerstandsthermometer (RTD)	1 Sensor in 2-/3-/4-Leiterschaltung oder 2 Sensoren in 2-/3-Leiterschaltung → Weitere Hinweise siehe „Belegung der Anschlussklemmen“
Thermoelement (TC)	1 Sensor oder 2 Sensoren → Weitere Hinweise siehe „Belegung der Anschlussklemmen“
Max. Leitungswiderstand	
Widerstandsthermometer (RTD)	50 Ω je Leiter, 3-/4-Leiteranschluss
Thermoelement (TC)	5 k Ω je Leiter
Vergleichstellenkompensation, konfigurierbar	Vergleichsstelle intern (Pt100) Vergleichsstelle extern: Wert einstellbar -40 ... +85 °C [-40 ... +185 °F]

Genauigkeitsangaben			
Typische Messabweichung (nach DIN EN 60770, 25 °C ±3 °C, Hilfsenergie DC 24 V)			
Sensortyp Eingang	Norm	Messbereich	Typische Messabweichung (±) Digitaler Wert ¹⁾
Pt100	IEC 60751:2008	0 ... 200 °C	0,08 °C
Pt1000	IEC 60751:2008	0 ... 200 °C	0,08 °C
TC Typ K (NiCr-Ni)	IEC 60584-1	0 ... 800 °C	0,31 °C
TC Typ S (PtRh-Pt)	IEC 60584-1	0 ... 800 °C	0,97 °C
TC Typ L (Fe-CuNi)	GOST R8.8585-2001	0 ... 800 °C	2,18 °C

Die Angaben zur Messgenauigkeit entsprechen 2 σ (Gauß'sche Normalverteilung). Die Angaben beinhalten Nichtlinearitäten und Wiederholbarkeit.

1) Mittels Feldbus übertragener Wert

Beispielrechnung

Pt100 / Messbereich 0 ... 200 °C / Umgebungstemperatur 25 °C / Hilfsenergie DC 24 V	
Messabweichung 0,06 °C + 0,006 % x (200 °C - (-200 °C))	0,084 °C

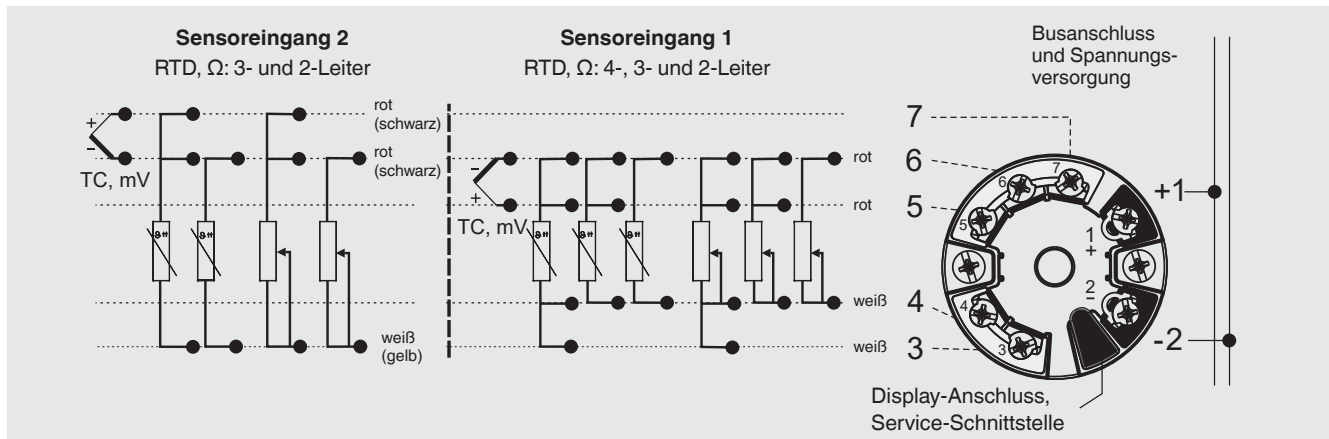
Pt1000 / Messbereich 0 ... 200 °C / Umgebungstemperatur 35 °C / Hilfsenergie DC 30 V	
Messabweichung 0,06 °C + 0,006 % x (200 °C - (-200 °C))	0,084 °C
Einfluss der Umgebungstemperatur (35 - 25) x (0,002 % x 200 °C - (-200 °C)) mind. 0,005 °C	0,08 °C
Einfluss der Versorgungsspannung (30 - 24) x (0,002 % x 200 °C - (-200 °C)) mind. 0,005 °C	0,048 °C
Messabweichung (typisch) $\sqrt{\text{Messabweichung}^2 + \text{Einfluss Umgebungstemperatur}^2 + \text{Einfluss Hilfsenergie}^2}$	0,126 °C

Ausgangssignal		
Analogausgang	<ul style="list-style-type: none"> ■ FOUNDATION™ Fieldbus ■ PROFIBUS® PA 	
Version des Analogausgangs		
FOUNDATION™ Fieldbus	H1, IEC 61158-2	
PROFIBUS® PA	EN 50170 vol. 2 / Profile 3.02	
Fehlerstrom FDE („Fault Disconnection Electronic“)	0 mA	
Datenübertragungsgeschwindigkeit (unterstützte Baudrate)	31,25 kBit/s	
Signalkodierung	Manchester	
Funktionalität	Basic oder LAS	
Funktionsblöcke		
FOUNDATION™ Fieldbus	2 x 3 „Analog Input“ (AI) 1 x Standard-PID-Regler 1 x „Input Selector“ (ISEL)	
PROFIBUS® PA	4x Analog Input (AI)	
Ausführungszeit, PID-Regler	< 200 ms	
Ansprechzeit (programmierbar)	1 ... 60 s	
Aktualisierungszeit	< 400 ms	
Ausführungszeit, Analog Input Block	< 50 ms	
Werkskonfiguration		
Sensor	Pt100	
Schaltungsart	3-Leiter-Schaltung	
Messbereich („Limit Handling“)	0 ... 100 °C	
Kommunikation		
Kommunikationsprotokoll	Typ OTMT84	PROFIBUS® PA Profile 3.02
	Typ OTMT85	FOUNDATION™ Fieldbus H1
Konfigurationssoftware	Endress+Hauser FieldCare (DTM) SIMATIC PDM (EDD)	
	→ Kostenloser Download unter www.de.endress.com	
Konfiguration		
Anwenderlinearisierung	Kundenspezifische Sensorkennlinien im Transmitter ablegen mittels Software (weitere Sensortypen können so genutzt werden) Anzahl der Stützstellen: min. 2 / max. 30	
Überwachungsfunktionen		
Prüfstrom zur Sensorüberwachung ³⁾	Nom. 20 µA während Prüfzyklus, sonst 0 µA	
Fühlerbruchüberwachung	Immer aktiv	
Fühlerkurzschlussüberwachung	Aktiv (nur bei Widerstandsthermometern)	
Selbstüberwachung	Erfolgt permanent, z. B. RAM/ROM Test, logische Programmlaufkontrolle und Plausibilitätsprüfungen	
Messbereichsüberwachung	Überwachung des eingestellten Messbereiches auf Über-/Unterschreitung Standard: deaktiviert	

Ausgangssignal		
Überwachungsfunktionen beim Anschluss von 2 Sensoren (Doppelsensor)	Redundanz	Bei einem Sensorfehler (Fühlerbruch, Leitungswiderstand zu hoch oder außerhalb des Sensormessbereiches) bei einem von beiden Sensoren, basiert der Prozesswert nur auf dem fehlerfreien Sensor. Ist der Fehler behoben, basiert der Prozesswert wieder auf beiden Sensoren, bzw. auf Sensor 1.
	Alterungsüberwachung (Sensor-Drift-Überwachung)	Es wird eine Fehlersignalisierung am Ausgang initialisiert, wenn der Betrag der Temperaturdifferenz zwischen Sensor 1 und Sensor 2 größer wird als ein vom Anwender wählbarer Wert. Diese Überwachung führt nur dann zur Signalisierung, wenn zwei gültige Sensorwerte ermittelt werden konnten und die Temperaturdifferenz größer als der gewählte Grenzwert ist. (Nicht für die Sensorfunktionalität „Differenz“ wählbar, da dort das Ausgangssignal bereits den Differenzwert beschreibt).
Spannungsversorgung		
Hilfsenergie U_B	DC 9 ... 32 V Polaritätsunabhängig (max. 35 V)	

Elektrischer Anschluss	
Anschlussart	Schraubklemmen
Aderquerschnitt	$\leq 2,5 \text{ mm}^2$ (14 AWG)
Leitungsausführung	Starr oder flexibel
Max. Leitungswiderstand	
Widerstandsthermometer (RTD)	50 Ω je Leiter, 3-/4-Leiteranschluss
Thermoelement (TC)	5 k Ω je Leiter
Isolationsspannung (Eingang zu Analogausgang)	AC 2 kV, (50 Hz / 60 Hz); 1 s

Belegung der Anschlussklemmen



Folgende Anschlusskombinationen sind bei Belegung der Sensoreingänge möglich

Sensoreingang 2	Sensoreingang 1			
	RTD oder Widerstandssensor, 2-Leiter	RTD oder Widerstandssensor, 3-Leiter	RTD oder Widerstandssensor, 4-Leiter	Thermoelement (TC), Spannungsgeber
RTD oder Widerstandssensor, 2-Leiter	x	x	-	x
RTD oder Widerstandssensor, 3-Leiter	x	x	-	x
RTD oder Widerstandssensor, 4-Leiter	-	-	-	-
Thermoelement (TC), Spannungsgeber	x	x	x	x

Werkstoffe	
Nicht-messstoffberührte Teile	Gehäuse: Polycarbonat (PC) Schraubklemmen: Messing vernickelt, Kontakt vergoldet Verguss: WEVO PU 403 FP/FL

Einsatzbedingungen	
Umgebungstemperatur	-40 ... +85 °C
Lagertemperatur	-40 ... +100 °C
Max. relative Feuchte nach IEC 60068-2-30	95 %
Betauung nach IEC 60068-2-33	Betauung zulässig
Klimaklasse nach IEC 654-1: 1993	Cx (-40 ... +85 °C, 5 ... 95 % r. F.)
Stoß- und Schwingungsfestigkeit nach DIN EN 60068-2-6	10 ... 2.000 Hz bei 5 g
Schutzart des Gesamtgerätes (nach IEC/EN 60529)	IP00 (mit Schraubklemmen)
Lebensdauer	Max. Gebrauchsdauer von 20 Jahren (in Anlehnung an ISO 13849-1)


Zulassungen

Logo	Beschreibung	Land
	EU-Konformitätserklärung EMV-Richtlinie EN 61326 Emission (Gruppe 1, Klasse B) und Störfestigkeit (industrieller Bereich), sowie nach NAMUR NE21 RoHS-Richtlinie	Europäische Union

Optionale Zulassungen

Logo	Beschreibung	Land
	EU-Konformitätserklärung ATEX-Richtlinie Explosionsgefährdete Bereiche	Europäische Union
	IECEX Explosionsgefährdete Bereiche	International

Herstellerinformationen und Bescheinigungen

Logo	Beschreibung
-	China RoHS-Richtlinie
	NAMUR ■ EMV nach NAMUR NE21 ■ Sensorbruchüberwachung nach NAMUR NE89

Zertifikate/Zeugnisse (Option)

Zertifikate/Zeugnisse	
Zeugnisse	<ul style="list-style-type: none"> ■ 2.2-Werkszeugnis ■ 3.1-Abnahmeprüfzeugnis
Kalibrierung	DAkS-Kalibrierzertifikat

Zulassungen und Zertifikate siehe Internetseite

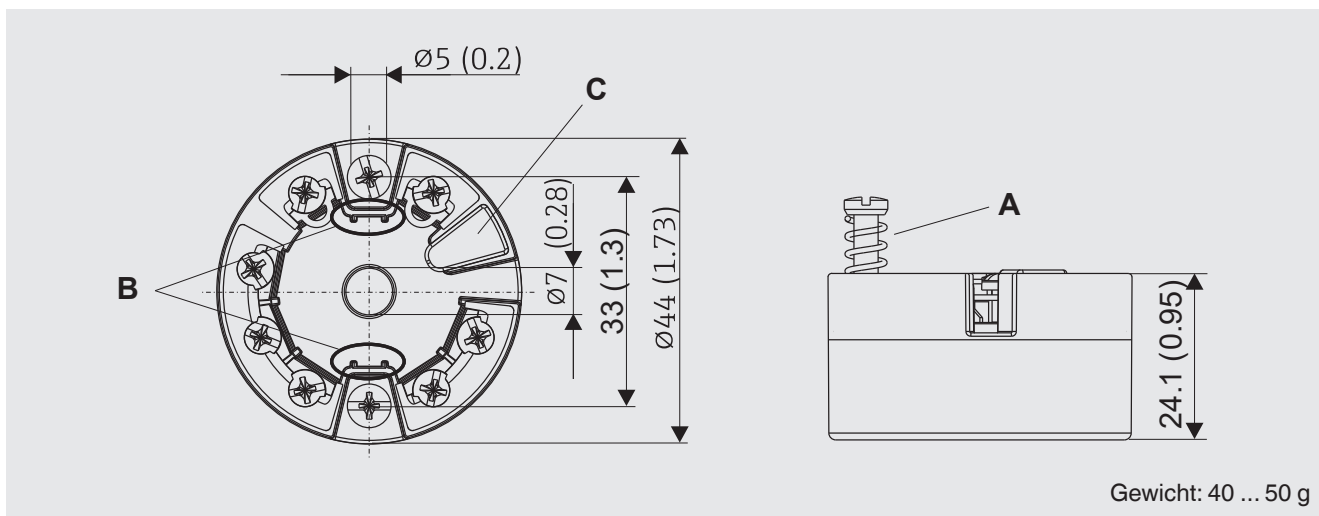
Sicherheitstechnische Kennwerte (explosionsgeschützte Ausführung)

Zulassung ATEX, IEC

Sicherheitstechnische Kennwerte (Ex)		
Ex-Kennzeichnung	PTB 07 ATEX 2056 X BVS 08.0001X (IECEX-Zertifikat) Zonen 0, 1 II 1G Ex ia IIC T6 ... T4 Ga	
Anschlusswerte / Eigensicherer Speise- und Signalstromkreis (4 ... 20 mA-Stromschleife)		
Klemmen	+ / -	
Hilfsenergie U_B	DC 9 ... 32 V, polaritätsunabhängig	
Maximale Spannung U_i	DC 24 V (bzw. DC 17,5 V)	
Maximaler Strom I_i	250 mA (bzw. 380 mA)	
Maximale Leistung P_i	≤ 1.400 mW	
Innere wirksame Kapazität C_i	5 nF	
Innere wirksame Induktivität L_i	2,75 µH	
Anschlusswerte Sensorstromkreis		
Klemmen	3 - 7	
Maximale Spannung U_0	DC 7,2 V	
Maximaler Strom I_0	25,9 mA	
Maximale Leistung P_0	46,7 mW	
Innere wirksame Kapazität C_i	5 nF	
Innere wirksame Induktivität L_i	Vernachlässigbar klein	
Maximale externe Kapazität C_0	Gas, Kategorie 1 und 2, Gruppe IIC	0,97 µF
	Gas, Kategorie 1 und 2, Gruppe IIB	4,6 µF
	Gas, Kategorie 1 und 2, Gruppe IIA	6 µF
Maximale externe Induktivität L_0	Gas, Kategorie 1 und 2, Gruppe IIC	20 mH
	Gas, Kategorie 1 und 2, Gruppe IIB	50 mH
	Gas, Kategorie 1 und 2, Gruppe IIA	100 mH
Kennlinie	Linear	

Anwendung	Umgebungstemperaturbereich	Temperaturklasse
Gruppe II Gas, Kategorie 1	-20 ... +60 °C	T4
	-20 ... +50 °C	T5
	-20 ... +40 °C	T6
Gruppe II Gas, Kategorie 2	-40 ... +85 °C	T4
	-40 ... +70 °C	T5
	-40 ... +55 °C	T6

Abmessungen in mm [in]





Ausführung mit Schraubklemmen

A = Federweg $L \geq 5$ mm

B = Befestigungselemente für aufsteckbare Messwertanzeige

C = Schnittstelle zur Kontaktierung der Messwertanzeige

Zubehör

Typ	Beschreibung	Bestellnummer
	Adapter Passend zu TS 35 nach DIN EN 60715 (DIN EN 50022) bzw. TS 32 nach DIN EN 50035 Werkstoff: Kunststoff / CrNi-Stahl Abmessungen: 60 x 20 x 41,6 mm	3593789
	Adapter Passend zu TS 35 nach DIN EN 60715 (DIN EN 50022) Werkstoff: Stahl verzinkt Abmessungen: 49 x 8 x 14 mm	3619851

Bestellangaben

Typ / Explosionsschutz / Konfiguration / Optionen

© 10/2021 WIKA Alexander Wiegand SE & Co. KG, alle Rechte vorbehalten.
Die in diesem Dokument beschriebenen Geräte entsprechen in ihren technischen Daten dem derzeitigen Stand der Technik.
Änderungen und den Austausch von Werkstoffen behalten wir uns vor.

