

Termómetro bimetálico

Ejecución de proceso según EN 13190

Modelo TG54

Hoja técnica WIKA TM 54.02



Para otras homologaciones,
véase página 9

Aplicaciones

- Instrumentación de proceso para industrias químicas y petroquímicas, de petróleo y gas, de generación de energía y de gestión de agua / aguas residuales
- Medición de temperatura en entornos adversos y agresivos
- Resistente en aplicaciones con elevadas vibraciones

Características

- Tamaños nominales 63, 80, 100, 160 mm [2,5, 3, 4, 6"]
- Caja robusta, herméticamente sellada
- Reajuste externo para establecer la temperatura de referencia
- Diseño de esfera anti-paralaje, para evitar errores de lectura
- El diseño orientable y giratorio permite una conexión óptima al proceso



Figura izq.: Conexión dorsal (axial)

Figura der.: Conexión dorsal, giratorio y orientable

Descripción

El termómetro bimetálico modelo TG54 se ha desarrollado y se fabrica conforme a la norma EN 13190. Este termómetro cumple los estrictos requisitos de la industria de procesos.

Este instrumento de medición de temperatura en acero inoxidable se utiliza con éxito sobre todo en los sectores químicos y petroquímicos, en la industria del petróleo y gas, así como en la técnica de generación de energía y la industria naval. Su robusta caja, herméticamente sellada con protección IP65, permite su uso en condiciones adversas y con elevadas vibraciones.

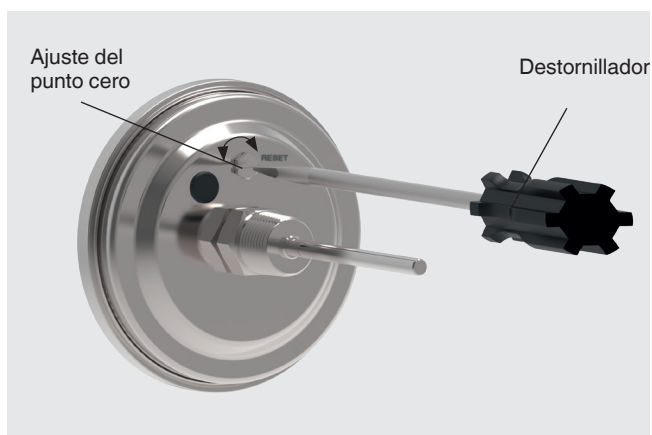
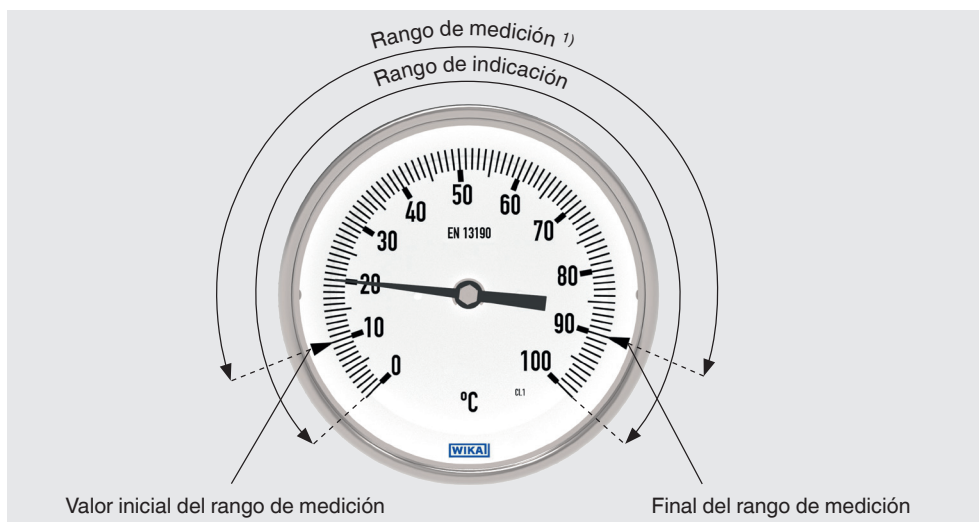
Con cuatro diámetros nominales diferentes, es posible una adaptación óptima al espacio existente y a las condiciones de instalación.

Se puede corregir el punto cero en la parte posterior de la caja, de fácil acceso.

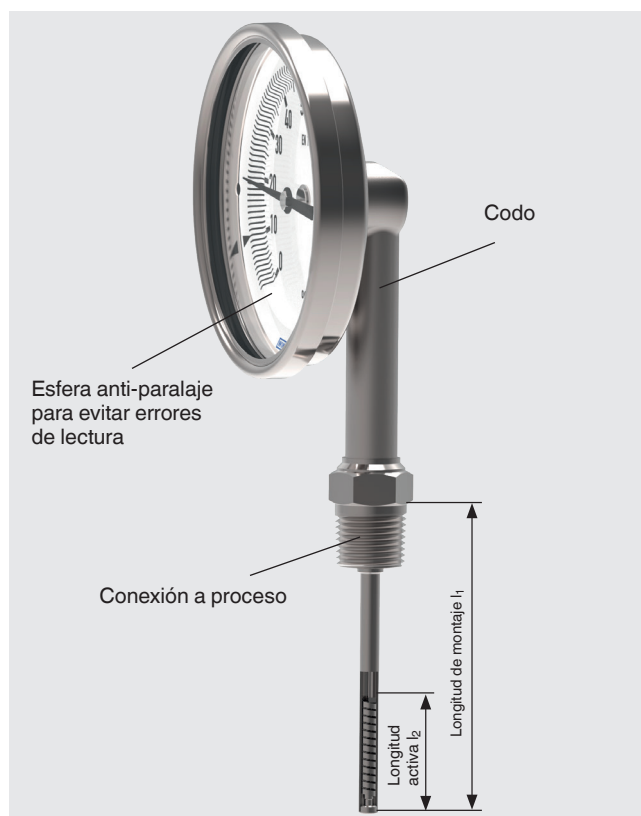
El modelo TG54 cumple los estrictos requisitos de resistencia a medios agresivos. Opcionalmente, la caja, el bulbo y la conexión a proceso se pueden fabricar en acero inoxidable 316L.

Datos técnicos

Vistas detalladas



1) Sólo en el rango de medición está garantizada la clase de precisión impresa (clase 1 o 2).



Información básica	
Estándar	EN 13190
Diámetro nominal	<ul style="list-style-type: none"> ■ 63 mm [2,5"] ■ 80 mm [3"] ■ 100 mm [4"] ■ 160 mm [6"]
Mirilla	<ul style="list-style-type: none"> ■ Vidrio plano para instrumentos ■ Cristal de seguridad laminado ■ Policarbonato (a prueba de roturas)
Posición de la conexión	<ul style="list-style-type: none"> ■ Conexión dorsal (axial) ■ Conexión inferior (radial) ■ Conexión dorsal, giratoria y orientable
Forma de conexión	→ Ver dibujos técnicos, en la página 10
S	Estándar (rosca, fija)
1	Conexión lisa (sin rosca)
2	Racor macho giratoria
3	Tuerca loca
4	Racor deslizante (deslizable sobre el bulbo)
4,1	Racor de compresión con tubo de soporte que se desliza sobre el vástago
Versiones	<ul style="list-style-type: none"> ■ Versión estándar ■ Versión libre de aceites y grasas ■ Versión sin aceite de silicona
Amortiguación, relleno de la caja	<ul style="list-style-type: none"> ■ Sin ■ Llenado de caja con aceite de silicona, hasta máximo 250 °C [482 °F] (en la sonda)
Material (en contacto con el entorno)	
Caja, anillo	<ul style="list-style-type: none"> ■ Acero inoxidable 304 ■ Acero inoxidable 316
Codo detrás de la caja (sólo con montaje inferior)	<ul style="list-style-type: none"> ■ Acero inoxidable 304 ■ Acero inoxidable 316

Elemento sensible	
Tipo de elemento sensible	Espiral bimetálico
Alcance efectivo nominal	
Carga a largo plazo (1 año)	Rango de medición (EN 13190)
A corto plazo (máx. 24 h)	→ Véase tabla "Más detalles sobre: Rango de indicación"

Datos de exactitud	
Exactitud	Clase 1 según EN 13190
Ajuste de punto cero	En la parte trasera de la caja

Rango de escala en °C	Rango de medición ¹⁾ en °C	Intervalo de escala en °C
-70 ... +70	-50 ... +50	2
-70 ... +30	-60 ... +20	1
-60 ... +50	-50 ... +40	1
-50 ... +50	-40 ... +40	1
-50 ... +100	-30 ... +80	2
-50 ... +200	-20 ... +170	5
-50 ... +300	0 ... 250	5
-50 ... +400	0 ... 350	5
-50 ... +500	0 ... 450	10
-40 ... +40	-30 ... +30	1
-40 ... +60	-30 ... +50	1
-40 ... +80	-20 ... +60	2
-40 ... +160	-20 ... +140	2
-30 ... +30	-20 ... +20	1
-30 ... +50	-20 ... +40	1
-30 ... +70	-20 ... +60	1
-20 ... +40	-10 ... +30	1
-20 ... +60	-10 ... +50	1
-20 ... +80	-10 ... +70	1
-20 ... +100	0 ... 80	2
-20 ... +120	0 ... 100	2
-20 ... +140	0 ... 120	2
-10 ... +50	0 ... 40	1
0 ... 60	10 ... 50	1
0 ... 80	10 ... 70	1
0 ... 100	10 ... 90	1
0 ... 120	10 ... 110	2
0 ... 160	20 ... 140	2
0 ... 200	20 ... 180	2
0 ... 250	30 ... 220	5
0 ... 300	30 ... 270	5
0 ... 400	50 ... 350	5
0 ... 500	50 ... 450	5
0 ... 600	100 ... 500	5

Rango de escala en °F	Rango de medición ¹⁾ en °F	Subdivisiones en °F
-100 ... +150	-70 ... +120	5
-80 ... +120	-40 ... +100	2
-80 ... +240	-50 ... +210	5
-40 ... +120	-20 ... +100	2
0 ... 140	20 ... 120	2
0 ... 200	20 ... 180	2
0 ... 250	30 ... 220	5
30 ... 300	60 ... 270	2
30 ... 400	80 ... 350	5
50 ... 400	100 ... 350	5
100 ... 800	200 ... 700	10
150 ... 750	200 ... 700	5
200 ... 1.000	300 ... 900	10

1) El rango de medición está limitado por dos triángulos en la esfera. Dentro de este rango rige la limitación de error según EN 13190

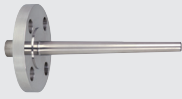


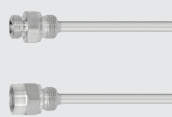
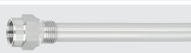

Más detalles sobre: Rango de indicación

Unidad	<ul style="list-style-type: none"> ■ °C ■ °F ■ °C/°F (doble escala) ■ °F/°C (doble escala) 	
Sobretemperatura máxima admisible ¹⁾		
Fin de escala ≥ 50 °C [120 °F] ... ≤ 120 °C [250 °F]	+ 100 % de seguridad de sobrecarga referida al final del rango de la escala	
Fin de escala > 120 °C [250 °F] ... ≤ 200 °C [400 °F]	+ 50 % de seguridad de sobrecarga referida al final del rango de la escala	
Fin de escala > 280 °C [536 °F] ... ≤ 400 °C [752 °F]	Máx. 430 °C [800 °F] de final de escala	
Fin de escala > 400 °C [752 °F] ... ≤ 600 °C [1112 °F]	Alcance máximo de la escala	
Esfera		
Graduación de la escala	<ul style="list-style-type: none"> ■ Escala simple ■ Escala doble 	
Color de escala	Escala simple	Negro
	Escala doble	Rojo
		→ Otros a petición
Material	Aluminio	
Aguja		
Versión	Aguja ajustable	
Color de la aguja	Negro	
Material	Aluminio	

1) Resistente a sobretemperatura sólo en zonas no peligrosas

Conexión a proceso

Tamaño de rosca	<ul style="list-style-type: none"> ■ Liso, sin rosca ■ G ½ B ■ ½ NPT ■ G ½ B hembra ■ ½ NPT rosca hembra ■ M20 x 1,5 ■ M24 x 1,5 rosca hembra <p>→ Otros a petición</p>
Material (en contacto con el medio)	<ul style="list-style-type: none"> ■ Acero inoxidable 304 ■ Acero inoxidable 316
Bulbo	
Diámetro	<ul style="list-style-type: none"> ■ 6 mm [0,24 pulg] ■ 8 mm [0,31 pulg]
Material (en contacto con el medio)	<ul style="list-style-type: none"> ■ Acero inoxidable 304 ■ Acero inoxidable 316
Vaina/tubo de protección	<p>En principio, es posible utilizar un termómetro mecánico sin vaina/tubo de protección si las cargas de proceso son mínimas (presión, viscosidad y velocidad de flujo bajas).</p> <p>No obstante, para poder intercambiar el termómetro durante el funcionamiento (por ejemplo, para sustituir el instrumento o calibrarlo) y para garantizar una mejor protección del instrumento de medición y también de la planta y el medio ambiente, es aconsejable utilizar una vaina/un tubo de protección de la amplia cartera de WIKA.</p> <p>→ Véase la Información técnica IN 00.15 para más información sobre el cálculo de la vaina.</p>

Conexión a proceso		
Modelo TW10		→ ver hoja técnica TW 95.10 → ver hoja técnica TW 95.11 → ver hoja técnica TW 95.12
Modelo TW15		→ ver hoja técnica TW 95.15
Modelo TW25		→ ver hoja técnica TW 95.25
Modelo TW45		→ ver hoja técnica TW 95.45
Modelo TW50		→ ver hoja técnica TW 95.50
Modelo TW55		→ ver hoja técnica TW 95.55
→ Vainas especiales a petición		

Condiciones de utilización		
Rango de temperatura ambiente (en la caja)	Sin relleno	Relleno
Vidrio plano para instrumentos	-40 ... +100 °C ¹⁾ [-40 ... +212 °F]	■ -40 ... +70 °C [-40 ... +160 °F] ■ -50 ... +70 °C [-60 ... +160 °F]
Mirilla de cristal de seguridad laminado y de policarbonato	-40 ... +70 °C ¹⁾ [-40 ... +160 °F]	■ -40 ... +70 °C [-40 ... +160 °F] ■ -50 ... +70 °C [-60 ... +160 °F]
Rango de temperatura de almacenamiento		
Sin líquido amortiguador	-50 ... +70 °C [-60 ... +160 °F]	
Con líquido amortiguador	-40 ... +70 °C [-40 ... +160 °F]	
Presión máx. admisible en el bulbo	Máx. 25 bar, estática	
Protección IP según IEC/EN 60529	<ul style="list-style-type: none"> ■ IP65 ■ IP66 ■ IP67 ■ IP68 (inmersión continua hasta 5 m [16,4 pies]) 	
Longitud de montaje L₁	63 ... 1.000 mm [2,5 ... 39 pulg]	
	La longitud mínima / máxima depende del rango de medición y del diámetro → véase tabla en página 7	

1) A temperaturas ambiente < 0 °C [32 °F] el sistema de medición y la mirilla pueden empañarse y, eventualmente, congelarse.

Longitud mínima de inserción en mm [pulg]						
Rango de indicación en °C	Posición de la conexión					
	Dorsal		Inferior		Conexión dorsal, giratoria y orientable	
	Ø 6	Ø 8	Ø 6	Ø 8	Ø 6	Ø 8
-70 ... +70	80 [3,15]	63 [2,48]	80 [3,15]	80 [3,15]	80 [3,15]	80 [3,15]
-70 ... +30	90 [3,54]	80 [3,15]	100 [3,94]	90 [3,54]	100 [3,94]	90 [3,54]
-60 ... +50	90 [3,54]	80 [3,15]	100 [3,94]	90 [3,54]	100 [3,94]	90 [3,54]
-50 ... +50	90 [3,54]	80 [3,15]	90 [3,54]	80 [3,15]	90 [3,54]	80 [3,15]
-50 ... +100	80 [3,15]	63 [2,48]	90 [3,54]	80 [3,15]	90 [3,54]	80 [3,15]
-50 ... +200	80 [3,15]	80 [3,15]	90 [3,54]	80 [3,15]	90 [3,54]	80 [3,15]
-50 ... +300	125 [4,92]	125 [4,92]	125 [4,92]	125 [4,92]	125 [4,92]	125 [4,92]
-50 ... +400	125 [4,92]	125 [4,92]	125 [4,92]	125 [4,92]	125 [4,92]	125 [4,92]
-50 ... +500	125 [4,92]	125 [4,92]	125 [4,92]	125 [4,92]	125 [4,92]	125 [4,92]
-40 ... +40	100 [3,94]	90 [3,54]	125 [4,92]	100 [3,94]	125 [4,92]	100 [3,94]
-40 ... +60	90 [3,54]	80 [3,15]	90 [3,54]	80 [3,15]	90 [3,54]	80 [3,15]
-40 ... +80	90 [3,54]	80 [3,15]	90 [3,54]	80 [3,15]	90 [3,54]	80 [3,15]
-40 ... +160	80 [3,15]	63 [2,48]	80 [3,15]	63 [2,48]	80 [3,15]	63 [2,48]
-30 ... +30	125 [4,92]	100 [3,94]	125 [4,92]	125 [4,92]	125 [4,92]	125 [4,92]
-30 ... +50	90 [3,54]	80 [3,15]	100 [3,94]	90 [3,54]	100 [3,94]	90 [3,54]
-30 ... +70	90 [3,54]	80 [3,15]	100 [3,94]	90 [3,54]	100 [3,94]	90 [3,54]
-20 ... +40	125 [4,92]	90 [3,54]	125 [4,92]	100 [3,94]	125 [4,92]	100 [3,94]
-20 ... +60	90 [3,54]	80 [3,15]	100 [3,94]	90 [3,54]	100 [3,94]	90 [3,54]
-20 ... +80	80 [3,15]	80 [3,15]	90 [3,54]	80 [3,15]	90 [3,54]	80 [3,15]
-20 ... +100	80 [3,15]	63 [2,48]	80 [3,15]	80 [3,15]	80 [3,15]	80 [3,15]
-20 ... +120	80 [3,15]	63 [2,48]	80 [3,15]	80 [3,15]	80 [3,15]	80 [3,15]
-20 ... +140	80 [3,15]	63 [2,48]	80 [3,15]	80 [3,15]	80 [3,15]	80 [3,15]
-10 ... +50	125 [4,92]	90 [3,54]	125 [4,92]	100 [3,94]	125 [4,92]	100 [3,94]
0 ... 60	125 [4,92]	90 [3,54]	125 [4,92]	100 [3,94]	125 [4,92]	100 [3,94]
0 ... 80	90 [3,54]	80 [3,15]	100 [3,94]	90 [3,54]	100 [3,94]	90 [3,54]
0 ... 100	80 [3,15]	63 [2,48]	100 [3,94]	80 [3,15]	100 [3,94]	80 [3,15]
0 ... 120	80 [3,15]	63 [2,48]	80 [3,15]	80 [3,15]	80 [3,15]	80 [3,15]
0 ... 160	63 [2,48]	63 [2,48]	80 [3,15]	63 [2,48]	80 [3,15]	63 [2,48]
0 ... 200	63 [2,48]	63 [2,48]	63 [2,48]	63 [2,48]	63 [2,48]	63 [2,48]
0 ... 250	80 [3,15]	80 [3,15]	90 [3,54]	80 [3,15]	90 [3,54]	80 [3,15]
0 ... 300	125 [4,92]	125 [4,92]	125 [4,92]	125 [4,92]	125 [4,92]	125 [4,92]
0 ... 400	125 [4,92]	125 [4,92]	125 [4,92]	125 [4,92]	125 [4,92]	125 [4,92]
0 ... 500	125 [4,92]	125 [4,92]	125 [4,92]	125 [4,92]	125 [4,92]	125 [4,92]
0 ... 600	125 [4,92]	125 [4,92]	125 [4,92]	125 [4,92]	125 [4,92]	125 [4,92]

Notas:

- Opcionalmente con 2ª escala °C/°F o °F/°C
- Las longitudes mínimas de montaje de 100 mm [3,94 pulg] y 125 mm [4,92 pulg] son válidas para ≤ 15 piezas por pedido. Para cantidades superiores (> 15 piezas), se puede solicitar una longitud diferente a la longitud mínima de montaje estándar.






Longitud mínima de inserción en mm [pulg]						
Rango de indicación en °F	Posición de la conexión					
	Dorsal		Inferior		Conexión dorsal, giratoria y orientable	
	Ø 6	Ø 8	Ø 6	Ø 8	Ø 6	Ø 8
-100 ... +150	90 [3,54]	80 [3,15]	90 [3,54]	90 [3,54]	90 [3,54]	90 [3,54]
-80 ... +120	90 [3,54]	80 [3,15]	100 [3,94]	90 [3,54]	100 [3,94]	90 [3,54]
-80 ... +240	90 [3,54]	80 [3,15]	90 [3,54]	80 [3,15]	90 [3,54]	80 [3,15]
-40 ... +120	100 [3,94]	90 [3,54]	125 [4,92]	100 [3,94]	125 [4,92]	100 [3,94]
0 ... 140	90 [3,54]	80 [3,15]	100 [3,94]	90 [3,54]	100 [3,94]	90 [3,54]
0 ... 200	125 [4,92]	125 [4,92]	125 [4,92]	125 [4,92]	125 [4,92]	125 [4,92]
0 ... 250	80 [3,15]	63 [2,48]	80 [3,15]	80 [3,15]	80 [3,15]	80 [3,15]
30 ... 300	80 [3,15]	63 [2,48]	80 [3,15]	80 [3,15]	80 [3,15]	80 [3,15]
30 ... 400	63 [2,48]	63 [2,48]	63 [2,48]	63 [2,48]	63 [2,48]	63 [2,48]
50 ... 400	63 [2,48]	63 [2,48]	63 [2,48]	63 [2,48]	63 [2,48]	63 [2,48]
100 ... 800	125 [4,92]	125 [4,92]	125 [4,92]	125 [4,92]	125 [4,92]	125 [4,92]
150 ... 750	125 [4,92]	125 [4,92]	125 [4,92]	125 [4,92]	125 [4,92]	125 [4,92]
200 ... 1.000	125 [4,92]	125 [4,92]	125 [4,92]	125 [4,92]	125 [4,92]	125 [4,92]

Notas:

- Opcionalmente con 2ª escala °C/°F o °F/°C
- Las longitudes mínimas de montaje de 100 mm [3,94 pulg] y 125 mm [4,92 pulg] son válidas para ≤ 15 piezas por pedido. Para cantidades superiores (> 15 piezas), se puede solicitar una longitud diferente a la longitud mínima de montaje estándar.

Homologaciones

Homologaciones opcionales

Logo	Descripción	País
	Declaración de conformidad UE Directiva ATEX Zonas potencialmente explosivas - Ex h Zona 1, gas II 2G Ex h IIC T6 ... T1 Gb X Zona 20, polvo II 2D Ex h IIIC T85 ... T450 °C Db X	Unión Europea
	KazInMetr Metrología, técnica de medición	Kazajistán
-	MTSCHS Autorización para la puesta en servicio	Kazajistán
	BelGIM Metrología, técnica de medición	Bielorrusia
	Uzstandard Metrología, técnica de medición	Uzbekistán
-	CRN Seguridad (p. ej. seguridad eléctrica, sobrepresión, etc.)	Canadá
	DNV GL Homologación de tipo para la industria náutica - Diámetro nominal: 63 mm [2,5"], 80 mm [3"], 100 mm [4"] - Amortiguación: Con líquido amortiguador - Longitud máxima de montaje: 500 mm [19,69 pulg] Clasificación de uso: Humedad DNVGL-CG-0339, sección 3, clase B Niebla salina DNVGL-CG-0339, sección 3, clase D Vibración DNVGL-CG-0339, sección 3, clase B Es obligatorio el uso de una vaina/un tubo de protección.	Internacional

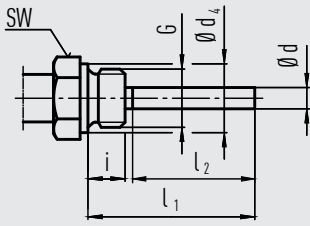
Certificados (opción)

Certificados	
Certificados	<ul style="list-style-type: none"> ■ 2.2 Certificado de prueba ■ Certificado de inspección 3.1 con 3 puntos de prueba (opcionalmente con 5 puntos de prueba)

Para homologaciones y certificaciones, véase el sitio web

Diseño de conexión

Diseño estándar (conexión fija, rosca macho)



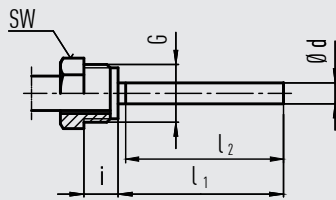
Longitud de inserción estándar $l_1 = 100, 160, 200, 250$ mm
[3.94, 6.3, 7.87, 9.84 pulg]

Recomendación: para aplicaciones con vibraciones

Diámetro nominal	Conexión a proceso	Dimensiones en mm [pulg]				
NS en mm ["]	G	i	SW	d_4	$\varnothing d$	
63, 80, 100, 160 [2,5, 3, 4, 6]	G ½ B	14 [0,55]	27 [1,06]	26 [1,02]	<ul style="list-style-type: none"> ■ 6 [0,24] ■ 8 [0,32] 	
	½ NPT	19 [0,75]	22 [0,87]	-	<ul style="list-style-type: none"> ■ 6 [0,24] ■ 8 [0,32] 	

No apto para uso con tubo de protección de diámetro interior 6,2 mm [0,24 pulg] (Tubo 8 x 0,9 mm [0,32 x 0,04 pulg]), $\varnothing 8,2$ mm [0,32 pulg] (Tubo 10 x 0,9 mm [0,39 x 0,04 pulg]) y 10,2 mm [0,4 pulg] (Tubo 12 x 0,9 mm [0,47 x 0,04 pulg]).

Forma 2, conexión giratoria

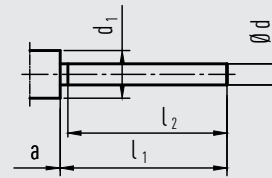


Longitud de inserción estándar $l_1 = 140, 180, 230$ mm
[5.51, 7.09, 9.06 pulg]

Conexión a proceso no sellada, usar con vaina.

Diámetro nominal	Conexión a proceso	Dimensiones en mm [pulg]				
NS en mm ["]	G	i	SW	$\varnothing d$		
63, 80, 100, 160 [2,5, 3, 4, 6]	G ½ B	20 [0,79]	27 [1,06]	<ul style="list-style-type: none"> ■ 6 [0,24] ■ 8 [0,32] 		
	M18 x 1,5	17 [0,67]	22 [0,87]	<ul style="list-style-type: none"> ■ 6 [0,24] ■ 8 [0,32] 		

Forma 1, conexión lisa (sin rosca)

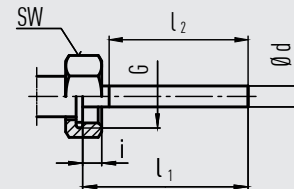


Longitud de montaje estándar $l_1 = 100, 140, 160, 200, 240, 290$ mm

[3,94, 5,51, 6,3, 7,87, 9,5, 11,42 pulg] Base para el diseño 4, accesorio de compresión

Diámetro nominal	Dimensiones en mm [pulg]			
NS en mm ["]	d_1	$\varnothing d$	a en axial	a en caja giratoria y orientable
63, 80, 100, 160 [2,5, 3, 4, 6]	18 [0,82]	8 [0,32]	28 [1,1]	30 [1,18]

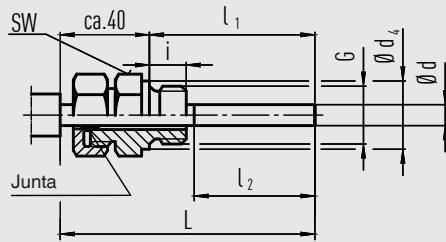
Forma 3, tuerca loca



Longitud de inserción estándar $l_1 = 126, 186, 226, 276$ mm
[4.96, 7.32, 8.9, 10.87 pulg]

Diámetro nominal	Conexión a proceso	Dimensiones en mm [pulg]			
NS en mm ["]	G	i	SW	$\varnothing d$	
63, 80, 100, 160 [2,5, 3, 4, 6]	G ½ B	8,5 [0,34]	27 [1,06]	<ul style="list-style-type: none"> ■ 6 [0,24] ■ 8 [0,32] 	
	M24 x 1,5	13,5 [0,53]	32 [1,26]	<ul style="list-style-type: none"> ■ 6 [0,24] ■ 8 [0,32] 	

Forma 4, racor deslizante (deslizable sobre bulbo)



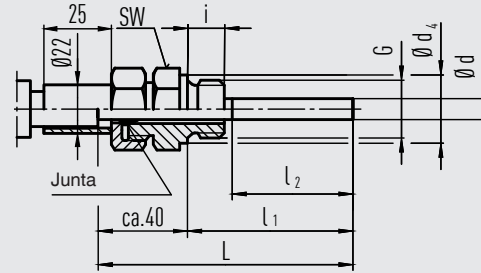
Longitud de montaje l_1 = variable
 Longitud $L = l_1 + 40$ mm [1,58 pulg]

Diámetro nominal	Conexión a proceso	Dimensiones en mm				Ø d
		i	SW	d_4		
NS en mm [""]	G					
63, 80, 100, 160 [2,5, 3, 4, 6]	G ½ B	14 [0,55]	27 [1,06]	26 [1,02]	■ 6 ■ 8 [0,24] [0,32]	
	½ NPT	19 [0,75]	22 [0,87]	-	■ 6 ■ 8 [0,24] [0,32]	

Leyenda:

- G Rosca macho
- G₁ Rosca hembra
- i Longitud de la rosca (incluyendo el borde)
- a Distancia a la caja/articulación
- Ø d_4 Diámetro del resalte de obturación
- SW Ancho de llave
- Ø d Diámetro del bulbo
- l_2 Longitud activa

Forma 4.1, racor deslizante (deslizable sobre bulbo)



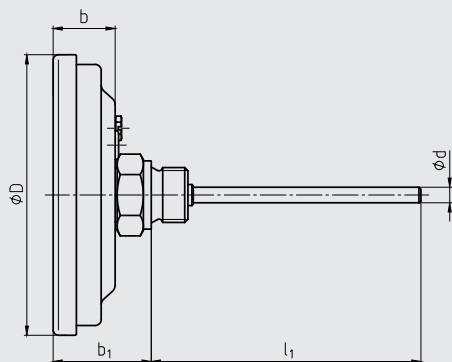
Longitud de montaje estándar $l_1 = 63, 100, 160, 200, 250$ mm
 [2,48, 3,94, 6,3, 7,87, 9,84 pulg]
 Longitud $L = l_1 + 40$ mm [1,58 pulg]

Diámetro nominal	Conexión a proceso	Dimensiones en mm				Ø d
		i	SW	d_4		
NS en mm [""]	G					
63, 80, 100, 160 [2,5, 3, 4, 6]	G ½ B	14 [0,55]	27 [1,06]	26 [1,02]	■ 6 ■ 8 [0,24] [0,32]	
	½ NPT	19 [0,75]	22 [0,87]	-	■ 6 ■ 8 [0,24] [0,32]	

Dimensiones en mm [pulg]

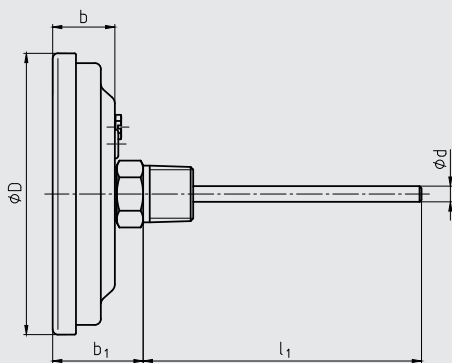
Conexión dorsal (axial)

Rosca G



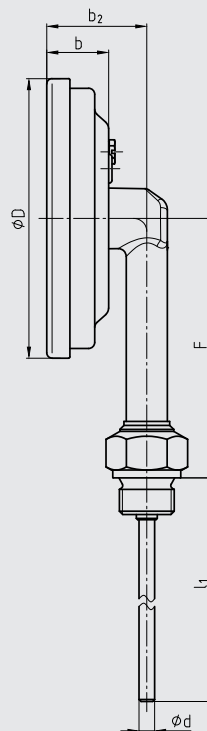
14183333.01

Rosca NPT

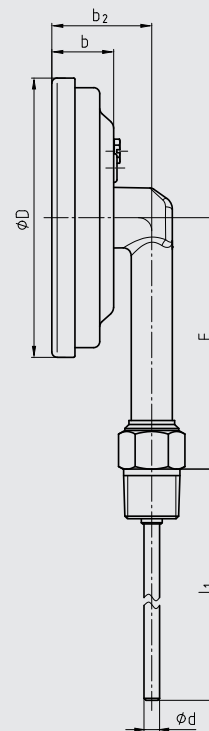


Conexión inferior (radial)

Rosca G



Rosca NPT

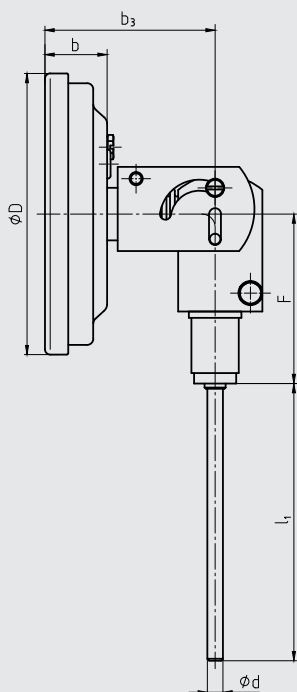


14183334.02

Diámetro nominal NS en mm ["]	Dimensiones en mm [pulg]							
	Ø D	Ø d	b	b ₁ ¹⁾		b ₂	F	
				Rosca G	Rosca NPT		Rosca G	Rosca NPT
63 [2,5]	70 [2,76]	■ 6 [0,24] ■ 8 [0,32]	24 [0,95]	45 [1,77]	38 [1,5]	39 [1,54]	81 [3,19]	77 [3,03]
80 [3]	83 [3,27]	■ 6 [0,24] ■ 8 [0,32]	23 [0,91]	44 [1,73]	37 [1,46]	38 [1,5]	88 [3,47]	84 [3,31]
100 [4]	107 [4,21]	■ 6 [0,24] ■ 8 [0,32]	24 [0,95]	45 [1,77]	38 [1,5]	39 [1,54]	100 [3,94]	95 [3,74]
160 [6]	167 [6,58]	■ 6 [0,24] ■ 8 [0,32]	24 [0,95]	45 [1,77]	38 [1,5]	39 [1,54]	130 [5,12]	125 [4,92]

1) Con rangos de escala ≥ 0 ... 300 °C las dimensiones aumentan en 40 mm [1,58"]

Conexión dorsal, giratoria y orientable



14183335.02

Diámetro nominal	Dimensiones en mm [pulg]				
NS en mm ["]	Ø D	Ø d	b	b ₃	F
63 [2,5]	70 [2,76]	■ 6	24 [0,95]	65 [2,56]	67 [2,64]
		■ 8 [0,32]			
80 [3]	83 [3,27]	■ 6	23 [0,91]	64 [2,52]	67 [2,64]
		■ 8 [0,32]			
100 [4]	107 [4,21]	■ 6	24 [0,95]	65 [2,56]	67 [2,64]
		■ 8 [0,32]			
160 [6]	167 [6,58]	■ 6	24 [0,95]	65 [2,56]	67 [2,64]
		■ 8 [0,32]			

Información para pedidos

Modelo / Posición de conexión / Forma de conexión / Unidad / Rango de escala / Conexión al proceso / Diámetro bulbo / Longitud de montaje L₁ / Homologaciones / Certificados / Opciones

© 10/2018 WIKA Alexander Wiegand SE & Co. KG, reservados todos los derechos.

Los datos técnicos descritos en este documento corresponden al estado actual de la técnica en el momento de la publicación.

Nos reservamos el derecho de modificar los datos técnicos y materiales.

En caso de interpretación diferente de las instrucciones de uso traducidas y de la hoja técnica en inglés, prevalecerá la redacción inglesa.

