

Tensionsthermometer

Typ TF58, Profilausführung 58 x 25 mm

Typ TF59, Profilausführung 62 x 11 mm

WIKA Datenblatt TM 80.02

Anwendungen

- Kühlindustrie
- Nahrungs- und Genussmittelindustrie
- Heizung, Klima, Lüftung
- Kompressoren

Leistungsmerkmale

- Temperaturanzeige unabhängig von der Messstelle
- Mit Fernleitung
- Universell einsetzbar
- Kunststoffgehäuse für Schaltschrankbau



Tensionsthermometer Typ TF58, Sonderskala



Tensionsthermometer Typ TF58, weißes Gehäuse, senkrechte Anordnung, Sonderskala

Beschreibung

Die Tensionsthermometer Typ TF58 und TF59 sind Temperaturmessgeräte im Kunststoffgehäuse mit Trommelskala.

Die einzelnen Ausführungen unterscheiden sich in der Anzeigegenauigkeit, Skalenlänge, Abmessungen, Befestigungsart und Frontrahmengestaltung.



Tensionsthermometer Typ TF59, Sonderskala

Standardausführung

Nenngröße

Typ TF58: Profilausführung 58 x 25 mm

Typ TF59: Profilausführung 62 x 11 mm

Anzeigegenauigkeit

Typ TF00-058 KHR: ± 3 % vom Messbereich

Typ TF00-058 KHS: ± 4 % vom Messbereich

Typ TF01-058 KF: ± 2 % vom Messbereich

Typ TF00-059 K: ± 2 % vom Messbereich

Typ TF00-059 K45: ± 2 % vom Messbereich

Typ TF01-059 K: ± 2 % vom Messbereich

Typ TF01-059 K45: ± 2 % vom Messbereich

Anzeigebereich

Typ TF58: -50.....+250 °C

Typ TF59: -40.....+200 °C

Zulässige Temperaturen

■ Gehäuse: -20 ... +70 °C

■ Messleitung:

kunststoffummantelt -40 ... +120 °C

kupferumspinnen -100 ... +350 °C

Zifferblatt

Kunststoff, weiß, Skalierung schwarz

Skalenlänge

Typ TF00-058 KHR: max. 90 \sphericalangle °

Typ TF00-058 KHS: max. 90 \sphericalangle °

Typ TF01-058 KF: max. 180 \sphericalangle ° (Option: 240 \sphericalangle °)

Typ TF00-059 K: max. 180 \sphericalangle ° (Option: 240 \sphericalangle °)

Typ TF01-059 K: max. 180 \sphericalangle ° (Option: 240 \sphericalangle °)

Typ TF00-059 K45: max. 180 \sphericalangle °

Typ TF01-059 K45: max. 180 \sphericalangle °

Messprinzip

Bourdonfedersystem

Messleitungslänge

max. 5 m

Messleitungsaustritt

rückseitig

Wärmefühler

Anschlussbauform SF94

Gehäuse

Kunststoff (ABS) schwarz

Typ TF00-058 KHR mit Frontrahmen (ABS verchromt)

Befestigungsart

Schalttafeleinbau mit Rasten

Sichtscheibe

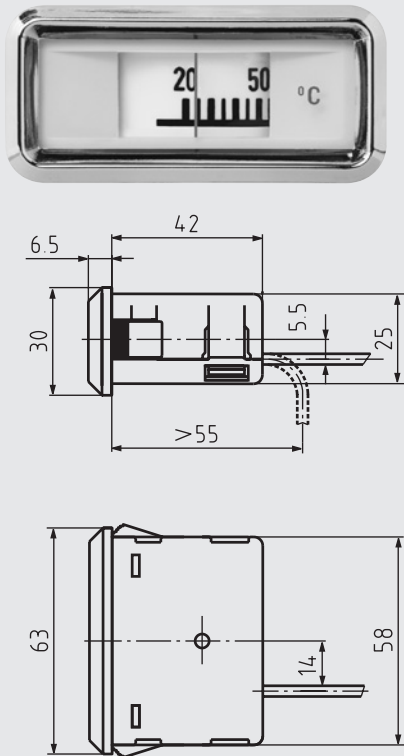
Kunststoff, glasklar

Optionen

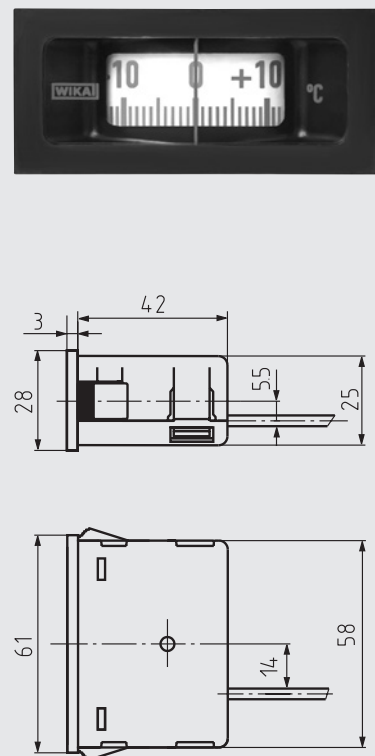
- Andere Anzeigebereiche
- Andere Anschlussbauformen des Wärmefühlers
- Sonderskalen
- Senkrechte Anordnung
- Amtlich geeicht (Typ TF01-058KF-E)
- Stahlblechgehäuse
- Gehäuse Kunststoff weiß oder grau

Abmessungen in mm

Typ TF00-058KHR

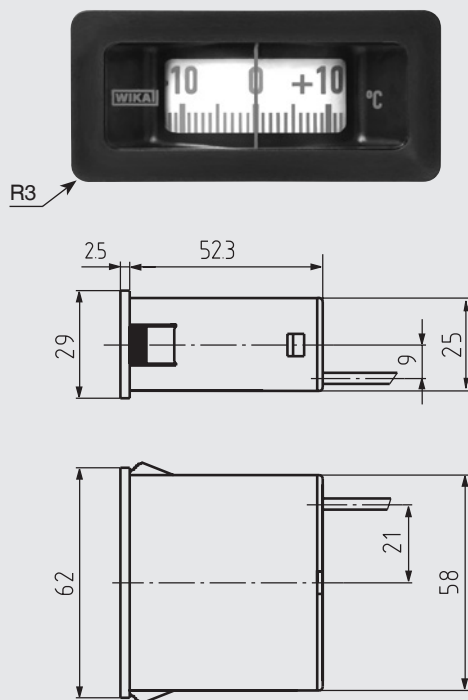


Typ TF00-058KHS

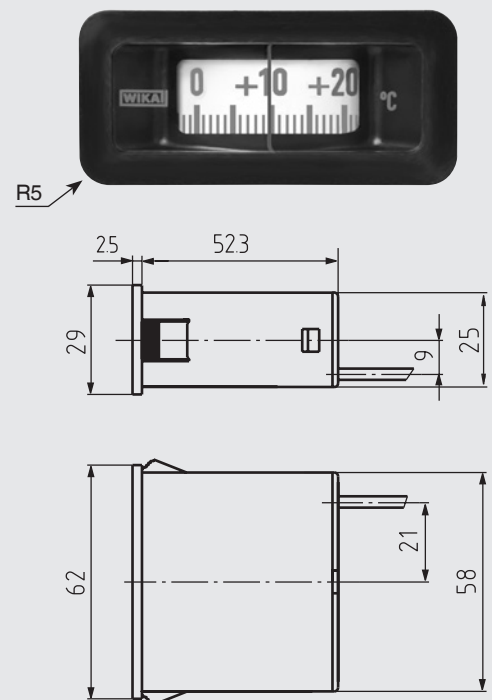


Optionen

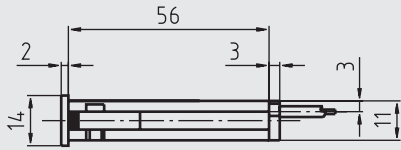
Typ TF01-058KF (Radius 3 mm)



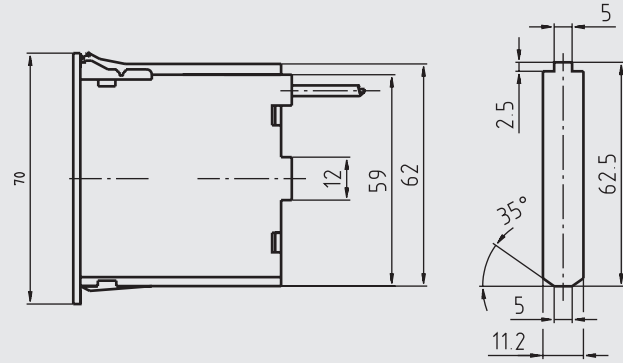
Typ TF01-058KF (Radius 5 mm)



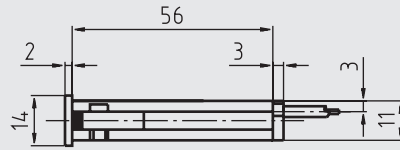
Typ TF00-059K



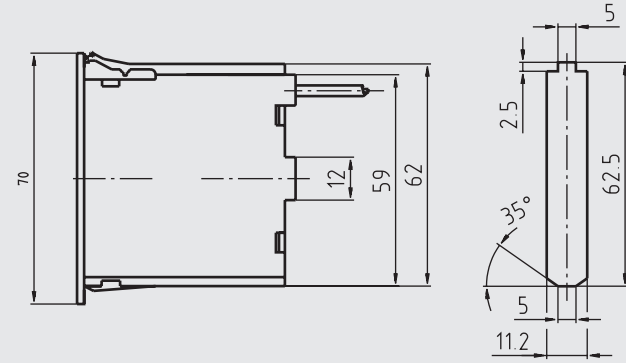
Fronttafel-ausschnitt



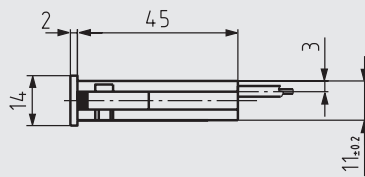
Typ TF01-059K



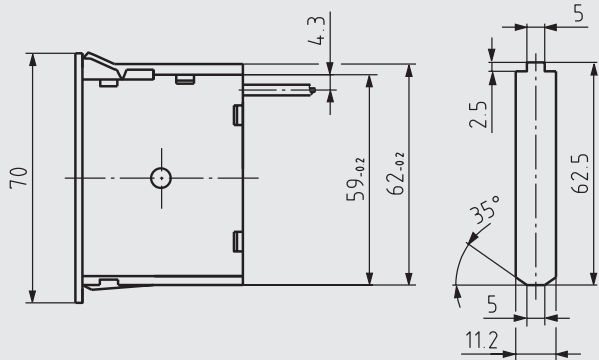
Fronttafel-ausschnitt



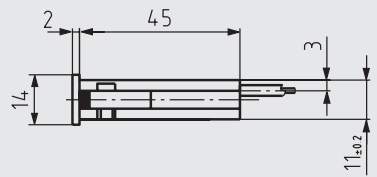
Typ TF00-059K45



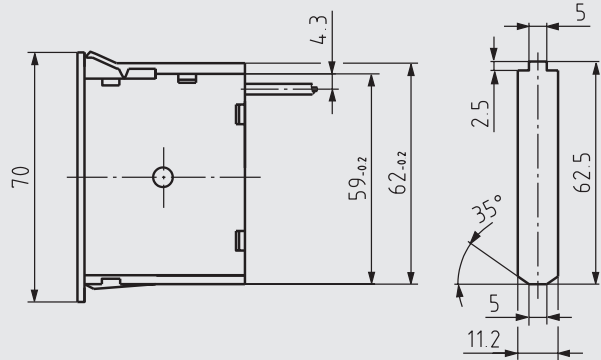
Fronttafel-ausschnitt



Typ TF01-059K45



Fronttafel-ausschnitt



Bestellangaben

Typ / Anzeigebereich / Messleitungslänge / Messleitungswerkstoff / Anschlussbauform / Optionen

Die in diesem Dokument beschriebenen Geräte entsprechen in ihren technischen Daten dem derzeitigen Stand der Technik. Änderungen und den Austausch von Werkstoffen behalten wir uns vor.



WIKAI Alexander Wiegand SE & Co. KG
Alexander-Wiegand-Straße 30
63911 Klingenberg/Germany
Tel. (+49) 9372/132-0
Fax (+49) 9372/132-406
E-mail info@wika.de
www.wika.de