

OBSOLETE

Bimetall-Thermometer mit elektrischem Ausgangssignal Pt100 Typ 54, CrNi-Stahl-Ausführung

WIKA Datenblatt TV 15.01



Twin-Temp

Anwendungen

- Maschinen-, Anlagen- und Behälterbau
- Energie- und Kraftwerkstechnik
- Chemische Industrie
- Lebensmittel- und Getränkeindustrie

Leistungsmerkmale

- Anwendungsbereiche von -30 ... +250 °C
- Gehäuse und Tauchschaft aus CrNi-Stahl
- Bimetall mit Nullpunktverstellung auf Gehäuserückseite
- Zwei unabhängige Messsysteme in einem Gerät (Bimetall und Pt100)



Kombi-Bimetall-Thermometer, Typ 54

Beschreibung

Das Kombi-Bimetall-Thermometer „Twin-Temp“ vereint zwei Messsysteme in einem Gerät. Ein Bimetall-Thermometer ermöglicht die Visualisierung des Messwertes vor Ort ohne Hilfsenergie, der integrierte Pt100-Messwiderstand liefert zusätzlich ein elektrisches Signal zur Weiterverarbeitung.

Dies empfiehlt sich besonders bei sicherheitskritischen Applikationen und bei beschränktem Bauraum, wenn nur eine Prozessöffnung verwendet werden kann.

Standardausführung

Messelement

Bimetallwendel und Pt100

Nenngröße in mm

63, 80, 100, 160

Anschlussbauformen

S Standard (Gewindeanschluss, fest)

1 Anschluss glatt (ohne Gewinde)

4 Klemmverschraubung (verschiebbar auf Tauchschaft)

Typenübersicht

Typ	Ausführung
54, Twin-Temp	Anschlusslage rückseitig (axial)
	Anschlusslage unten (radial)

Genauigkeitsklasse

Mechanisch: Klasse 1 nach EN 13190

Elektrisch: Klasse B nach IEC 751, 3-Leiter-Schaltung

Verwendungsbereich

Dauerbelastung (1 Jahr): Messbereich (EN 13190)

kurzzeitig (max. 24 h): Anzeigebereich (EN 13190)

Gehäuse und Ring

CrNi-Stahl 1.4301

Tauchschaft und Prozessanschluss

CrNi-Stahl 1.4571

Umlenkfedergehäuse

Aluminium, nur bei Anschlusslage unten

Zifferblatt

Aluminium, weiß, Skalierung schwarz

Sichtscheibe

Instrumentenflachglas

Zeiger

Aluminium, schwarz, Verstellzeiger

Elektrischer Anschluss

4-polig, ODU Mini-Snap

Zulässiger Betriebsdruck am Tauchrohr

max. 25 bar, statisch

Zulässige Umgebungstemperatur am Gehäuse

-20 ... +60 °C (andere auf Anfrage)

Grenztemperaturen für Lagerung und Transport

-20 ... +60 °C (EN 13190)

Schutzart

IP 65 nach EN 60529 / IEC 529

Optionen

- Anzeigebereich °F, °C/°F (Doppelteilung)
- Flüssigkeitsdämpfung bis max. 250 °C (am Fühler)
- Mehrschichten-Sicherheitsglas, Polycarbonat
- Tauchschaft-Ø 6, 10 mm
- Schutzart IP 66
- Sondermessbereiche oder kundenspezifische Zifferblattbedruckung (auf Anfrage)

Anzeige-, Messbereiche ¹⁾, Fehlergrenzen (EN 13190)

Skaleneinteilung nach WIKA-Werksnorm

Anzeigebereich in °C	Messbereich ¹⁾ in °C	Skalenteilungswert in °C	Fehlergrenze ±°C	Mindest-Einbaulänge L ₁ in mm ²⁾
-30 ... +50	-20 ... +40	0,5	1	80
-20 ... +60	-10 ... +50	0,5	1	80
0 ... 60	10 ... 50	1	1	80
0 ... 80	10 ... 70	1	1	80
0 ... 100	10 ... 90	1	1	80
0 ... 120	10 ... 110	2	2	80
0 ... 160	20 ... 140	2	2	80
0 ... 200	20 ... 180	2	2	65
0 ... 250	30 ... 220	5	5	65

1) Der Messbereich ist durch zwei Dreieckmarkierungen auf dem Zifferblatt begrenzt. Innerhalb dieses Bereiches gilt nach EN 13190 die genannte Fehlergrenze.

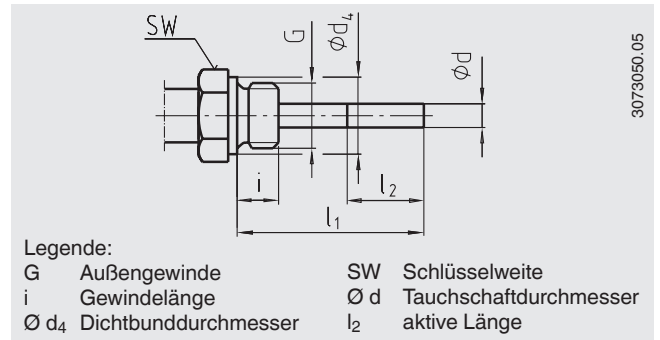
2) Wird die Mindest-Einbaulänge unterschritten, so kann die Messgenauigkeit des Twin-Temp nicht mehr garantiert werden.

Anschlussbauformen

Bauform Standard (Gewindeanschluss, fest)

Standard-Einbaulänge $l_1 = 100, 160, 200, 250$ mm

Nenngröße NG	Prozessanschluss		Maße in mm		
	G	i	SW	d_4	$\varnothing d$
63, 80, 100, 160	G 1/2 B	14	27	26	8
	G 3/4 B	16	32	32	8
	1/2 NPT	19	22	-	8
	3/4 NPT	20	30	-	8

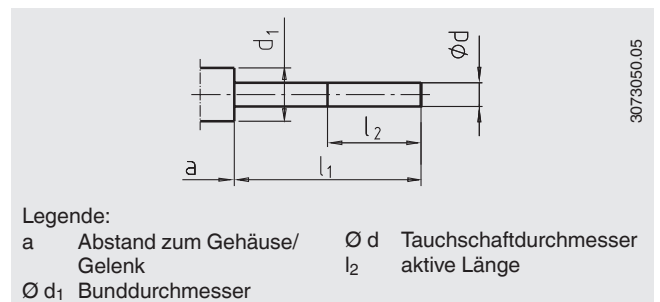


Bauform 1, Anschluss glatt (ohne Gewinde)

Standard-Einbaulänge $l_1 = 100, 140, 160, 200, 240, 290$ mm

Basis für Bauform 4, Klemmverschraubung

Nenngröße NG	Maße in mm		
	d_1	$\varnothing d$	a
63, 80, 100, 160	18	8	10

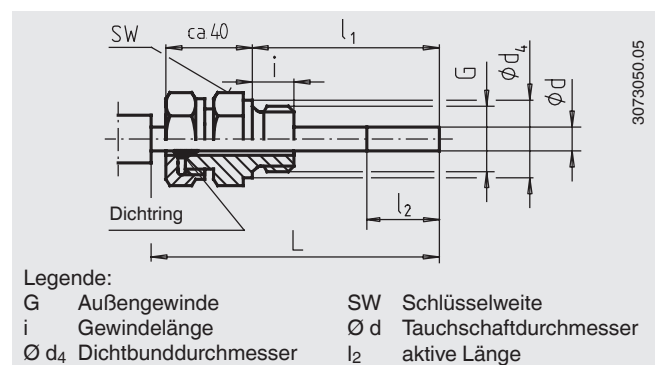


Bauform 4, Klemmverschraubung (verschiebbar auf Tauchschaft)

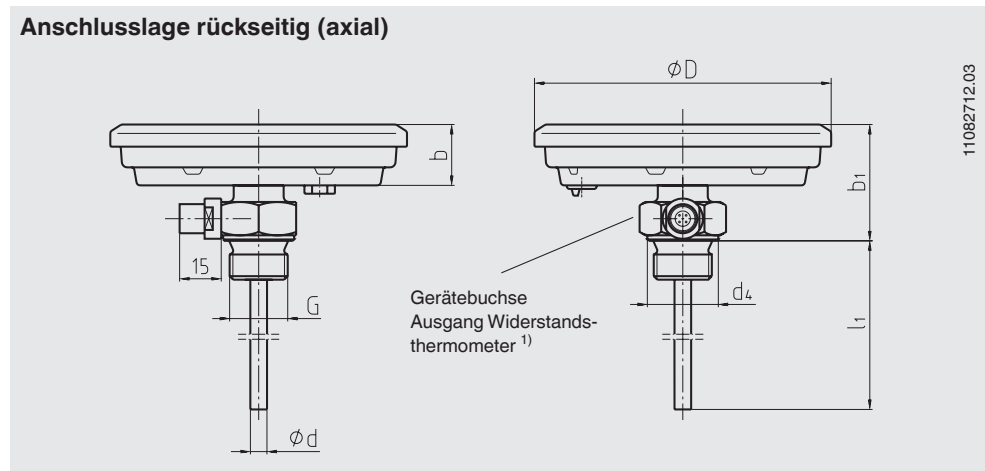
Einbaulänge $l_1 =$ variabel

Länge $L = l_1 + 40$ mm

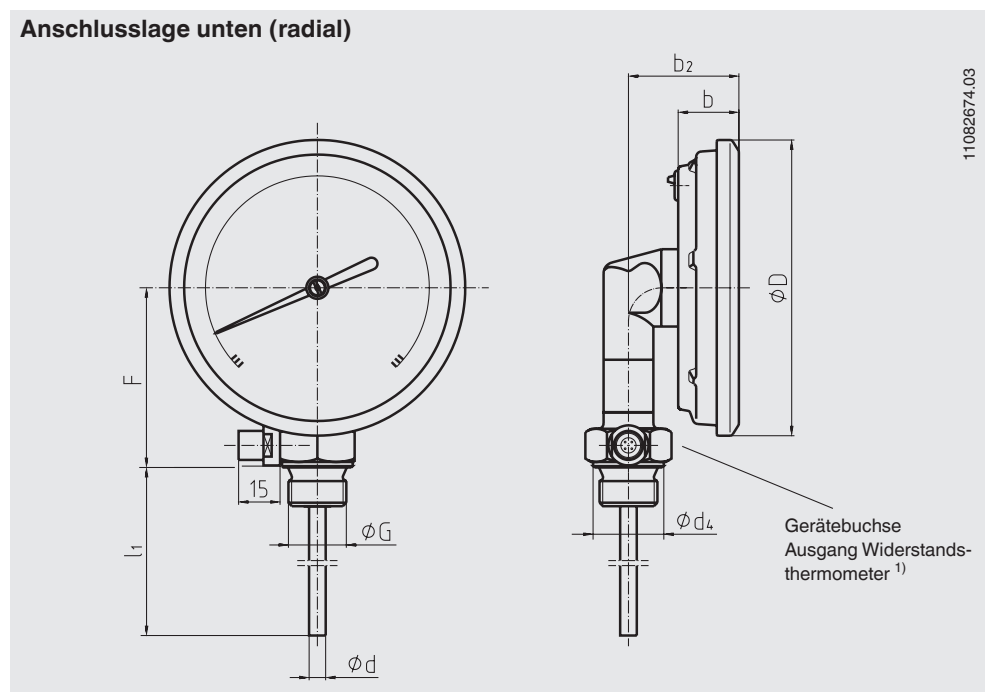
Nenngröße NG	Prozessanschluss		Maße in mm		
	G	i	SW	d_4	$\varnothing d$
63, 80, 100, 160	G 1/2 B	14	27	26	8
	G 3/4 B	16	32	32	8
	1/2 NPT	19	22	-	8
	3/4 NPT	20	30	-	8



Abmessungen in mm



1) Passende Gegenstecker siehe „Zubehör“

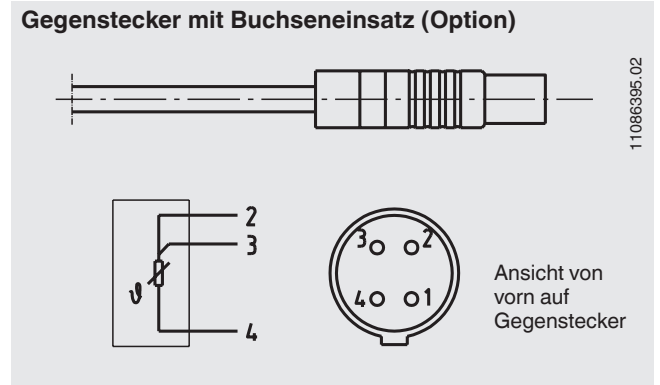
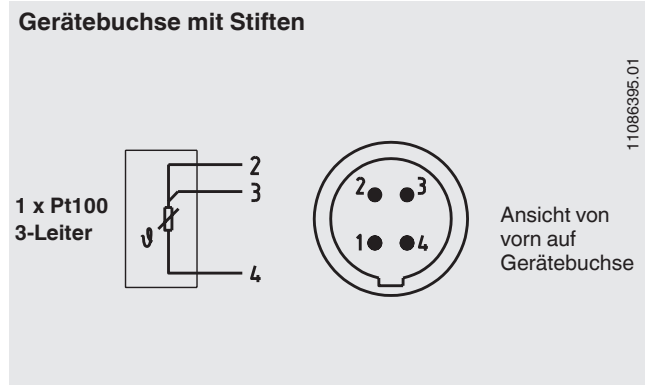


1) Passende Gegenstecker siehe „Zubehör“

NG	Maße in mm			Ø D	Ø d	Ø d ₄	F	Gewicht in kg	
	b	b ₁	b ₂					R	U
63	20	42	38	68	8	26	66	0,25	0,35
80	20	42	38	77	8	26	66	0,30	0,40
100	22	44	40	107	8	26	66	0,40	0,50
160	25	47	43	161	8	26	75	0,55	0,65

R Anschlusslage rückseitig
U Anschlusslage unten

Elektrischer Anschluss



Zubehör

Bezeichnung		Bestellnummer
ODU Mini-Snap, Größe 0, Gegenstecker		11015217
ODU Mini-Snap, Größe 0, Gegenstecker mit 1,5 m PTFE-Kabel		14005534
ODU Mini-Snap, Größe 0, Gegenstecker mit 3,0 m PTFE-Kabel		14005545

Bestellangaben

Typ / Nenngröße / Anzeigebereich / Anschlussbauform / Anschlussgröße / Länge l_1 / Optionen

© 2009 WIKA Alexander Wiegand SE & Co. KG, alle Rechte vorbehalten.
Die in diesem Dokument beschriebenen Geräte entsprechen in ihren technischen Daten dem derzeitigen Stand der Technik.
Änderungen und den Austausch von Werkstoffen behalten wir uns vor.