

## 螺纹式保护管 设计符合DIN 43772标准，型式5和8 TW45型

威卡 (WIKA) 数据资料TW 95.45

### 应用

- 化工工业、过程技术和设备制造
- 适合低和中过程负载应用

### 功能特性

- 设计符合DIN 43772标准
- TW45-F型：型式5  
TW45-G型：型式8



左图：TW45-F型  
右图：TW45-G型

### 描述

护套/保护管是所有温度测量应用中的重要部件，能将测量过程与周围环境隔离，不仅可以保护环境和工作人员，还能将侵蚀性、高压、大流量的介质与温度传感器本体隔开，从而使得用户在工厂不停车情况下也能够对温度计进行更换。

护套具有多种设计款式和材料，可满足所有应用要求。用户在选择护套时，需要注意两个重要注意事项，一是过程接口类型，二是基本制造方法。通常情况下，我们将护套/保护管主要分为螺纹式、焊入式和法兰式。

此外，护套和保护管可以这样区分。保护管由管材制成，末端通过底部件焊接封闭。护套则是由棒料加工而成。

TW45系列螺纹式保护管<sup>1)</sup>适用于威卡生产的各种电子和机械式温度计。

该系列保护管采用DIN 43772标准设计，适合小到中型过程负载应用，主要用于化工工业、过程技术和设备制造等应用。

1) 对于插入长度较短（铜合金）的应用，也可选配整体式

## 规格

基本信息	
<b>保护管样式</b>	
TW45-F型	型式5
TW45-G型	型式8
<b>版本</b>	<ul style="list-style-type: none"> <li>■ 版本符合DIN 43772</li> <li>■ 设计类似于DIN 43772 (快速响应)</li> </ul>
<b>材料 (接液)</b>	<ul style="list-style-type: none"> <li>■ 不锈钢1.4571</li> <li>■ 铜合金</li> </ul>

过程连接			
<b>过程连接的类型</b>	<ul style="list-style-type: none"> <li>■ G ½ B外螺纹</li> <li>■ G ¾ B外螺纹</li> </ul>		
<b>与温度计的连接</b>			
TW45-F型	<ul style="list-style-type: none"> <li>■ G ½内螺纹</li> <li>■ G ¾内螺纹</li> </ul>		
TW45-G型	<ul style="list-style-type: none"> <li>■ G ½ B外螺纹</li> <li>■ G ¾ B外螺纹</li> </ul>		
<b>孔径</b>			
设计符合DIN 43772	<ul style="list-style-type: none"> <li>■ Ø 7 mm [0.28 in]</li> <li>■ Ø 9 mm [0.35 in]</li> <li>■ Ø 11 mm [0.43 in]</li> </ul>		
设计类似于DIN 43772, 快速反应	<ul style="list-style-type: none"> <li>■ Ø 6.2 mm [0.24 in]</li> <li>■ Ø 8.2 mm [0.32 in]</li> <li>■ Ø 8.5 mm [0.34 in]</li> <li>■ Ø 10.2 mm [0.4 in]</li> </ul>		
<b>插入长度U</b>			
TW45-F型	<ul style="list-style-type: none"> <li>■ 82 mm [3.23 in]</li> <li>■ 142 mm [5.59 in]</li> <li>■ 182 mm [7.17 in]</li> <li>■ 232 mm [9.13 in]</li> <li>■ 382 mm [15.04 in]</li> </ul>		
TW45-G型	<ul style="list-style-type: none"> <li>■ 73 mm [2.87 in]</li> <li>■ 110 mm [4.33 in]</li> <li>■ 170 mm [6.69 in]</li> <li>■ 260 mm [10.24 in]</li> <li>■ 410 mm [16.14 in]</li> </ul>		
<b>总长度L</b>	插入长度 $U_1 + 28 \text{ mm}$ [1.1 in]		
<b>适用探杆长度<math>l_1</math> (表盘式温度计)</b>			
TW45-F型	连接形式S <sup>1)</sup> , 4 或 5	$l_1 = L - 10 \text{ mm}$ [0.4 in] 或 $l_1 = U_1 + 18 \text{ mm}$ [0.7 in]	
	连接形式2	$l_1 = L - 30 \text{ mm}$ [1.2 in] 或 $l_1 = U_1 - 2 \text{ mm}$ [0.1 in]	
TW45-G型	连接形式3	$l_1 = L - 12 \text{ mm}$ [0.5 in] 或 $l_1 = U_1 + 16 \text{ mm}$ [0.6 in]	
<b>适用插入长度<math>l_1</math> (机械式玻璃温度计)</b>			
TW45-F型	连接形式E	$l_1 = L - 10 \text{ mm}$ [0.4 in] 或 $l_1 = U_1 + 18 \text{ mm}$ [0.7 in]	
TW45-G型	连接形式3	过程连接 (温度计): G ½	$l_1 = L - 12 \text{ mm}$ [0.5 in] 或 $l_1 = U_1 + 16 \text{ mm}$ [0.6 in]
		过程连接 (温度计): G ¾	$l_1 = L - 8 \text{ mm}$ [0.3 in] 或 $l_1 = U_1 + 20 \text{ mm}$ [0.8 in]

1) 不适合使用的保护管内径6.2 mm(管8 × 0.9 mm)、Ø 8.2 mm(管10 × 0.9 mm)和10.2 mm(管12 × 0.9 mm)。

工作条件	
最大过程温度，过程压力	160 °C [320 °F]以铜合金为保护管材质（0.6MPa[87 psi] 静止的）
	取决于： <ul style="list-style-type: none"> <li>■ DIN 43772负载图表</li> <li>■ 保护管设计               <ul style="list-style-type: none"> <li>- 尺寸</li> <li>- 材料</li> </ul> </li> <li>■ 工艺条件               <ul style="list-style-type: none"> <li>- 流速</li> <li>- 介质密度</li> </ul> </li> </ul>
护套振动频率计算（可选）	在严苛工况应用中，推荐使用威卡（WIKA）护套振动频率计算的工程服务，该服务符合Dittrich/Klotter标准 → 更多信息详见IN 00.15“护套振动频率计算”技术资料。

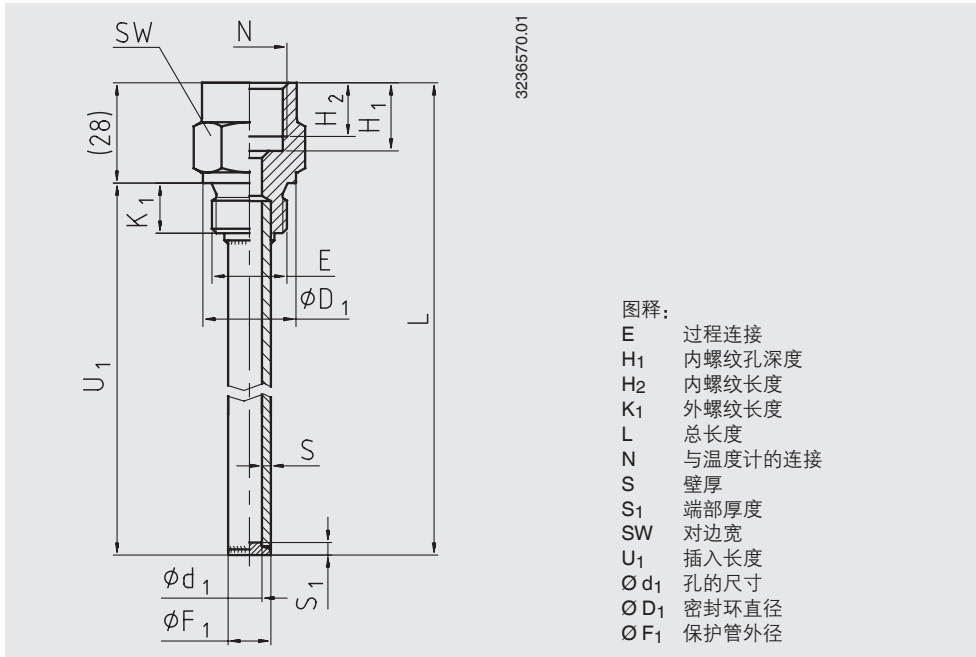
## 证书（可选）

证书	
证书	<ul style="list-style-type: none"> <li>■ 2.2测试报告</li> <li>■ 3.1检验证书</li> </ul>

更多认证和证书，参见网站

# 尺寸 mm [in]

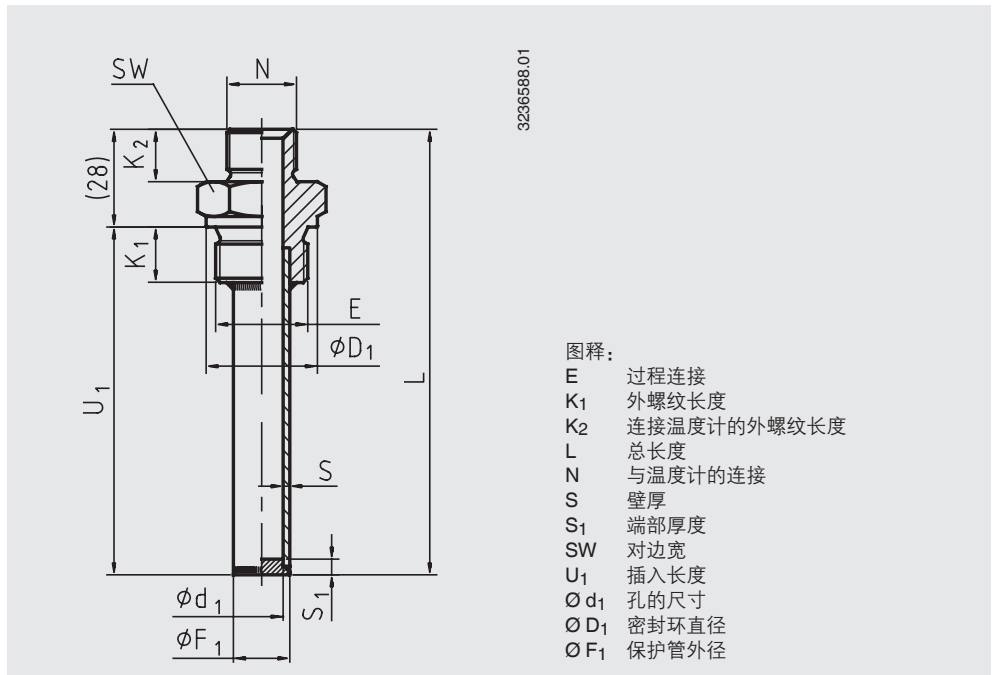
## TW45-F型



材料	尺寸 mm [in]											重量 kg [lbs]	
	E	N	Ø d <sub>1</sub>	Ø D <sub>1</sub>	Ø F <sub>1</sub>	H <sub>1</sub>	H <sub>2</sub>	K <sub>1</sub>	S	S <sub>1</sub>	SW	U <sub>1</sub> = 82 mm [3.22 in]	U <sub>1</sub> = 382 mm [15.04 in]
不锈钢 1.4571	G ½ B	G ½	7 [0.28]	26 [1.02]	12 [0.47]	19 [0.75]	15 [0.59]	14 [0.55]	2.5 [0.1]	3.5 [0.15]	27 [1.06]	0.15 [0.33]	0.33 [0.73]
	G ½ B	G ½	9 [0.35]	26 [1.02]	14 [0.55]	19 [0.75]	15 [0.59]	14 [0.55]	2.5 [0.1]	3.5 [0.14]	27 [1.06]	0.15 [0.33]	0.36 [0.79]
	G ½ B	G ½	11 [0.43]	26 [1.02]	14 [0.55]	19 [0.75]	15 [0.59]	14 [0.55]	1.5 [0.06]	2.5 [0.1]	27 [1.06]	0.12 [0.26]	0.28 [0.62]
	G ½ B	G ½	6.2 [0.24]	26 [1.02]	8 [0.32]	19 [0.75]	15 [0.59]	14 [0.55]	0.9 [0.04]	1 [0.04]	27 [1.06]	0.12 [0.26]	0.18 [0.4]
	G ½ B	G ½	8.2 [0.32]	26 [1.02]	10 [0.39]	19 [0.75]	15 [0.59]	14 [0.55]	0.9 [0.04]	1 [0.04]	27 [1.06]	0.12 [0.26]	0.18 [0.4]
	G ½ B	G ½	10.2 [0.40]	26 [1.02]	12 [0.47]	19 [0.75]	15 [0.59]	14 [0.55]	0.9 [0.04]	1 [0.04]	27 [1.06]	0.12 [0.26]	0.19 [0.42]
	G ¾ B	G ½	7 [0.28]	32 [1.26]	12 [0.47]	19 [0.75]	15 [0.59]	16 [0.63]	2.5 [0.1]	3.5 [0.14]	32 [1.26]	0.24 [0.53]	0.42 [0.93]
	G ¾ B	G ½	9 [0.35]	32 [1.26]	14 [0.55]	19 [0.75]	15 [0.59]	16 [0.63]	2.5 [0.1]	3.5 [0.14]	32 [1.26]	0.24 [0.53]	0.45 [0.99]
	G ¾ B	G ½	11 [0.43]	32 [1.26]	14 [0.55]	19 [0.75]	15 [0.59]	16 [0.63]	1.5 [0.06]	2.5 [0.1]	32 [1.26]	0.22 [0.49]	0.37 [0.82]
	G ¾ B	G ½	6.2 [0.24]	32 [1.26]	8 [0.32]	19 [0.75]	15 [0.59]	16 [0.63]	0.9 [0.04]	1 [0.04]	32 [1.26]	0.21 [0.46]	0.27 [0.6]
	G ¾ B	G ½	8.2 [0.32]	32 [1.26]	10 [0.39]	19 [0.75]	15 [0.59]	16 [0.63]	0.9 [0.04]	1 [0.04]	32 [1.26]	0.21 [0.46]	0.27 [0.6]
	G ¾ B	G ½	10.2 [0.40]	32 [1.26]	12 [0.47]	19 [0.75]	15 [0.59]	16 [0.63]	0.9 [0.04]	1 [0.04]	32 [1.26]	0.21 [0.46]	0.28 [0.62]
	G ¾ B	G ¾	7 [0.28]	32 [1.26]	12 [0.47]	22 [0.87]	17 [0.67]	16 [0.63]	2.5 [0.1]	3.5 [0.14]	32 [1.26]	0.20 [0.44]	0.38 [0.84]
	G ¾ B	G ¾	9 [0.35]	32 [1.26]	14 [0.55]	22 [0.87]	17 [0.67]	16 [0.63]	2.5 [0.1]	3.5 [0.14]	32 [1.26]	0.20 [0.44]	0.41 [0.9]

材料	尺寸 mm [in]											重量 kg [lbs]	
	E	N	Ø d <sub>1</sub>	Ø D <sub>1</sub>	Ø F <sub>1</sub>	H <sub>1</sub>	H <sub>2</sub>	K <sub>1</sub>	S	S <sub>1</sub>	SW	U <sub>1</sub> = 82 mm [3.22 in]	U <sub>1</sub> = 382 mm [15.04 in]
不锈钢 1.4571	G ¾ B	G ¾	11 [0.43]	32 [1.26]	14 [0.55]	22 [0.87]	17 [0.67]	16 [0.63]	1.5 [0.06]	2.5 [0.1]	32 [1.26]	0.18 [0.4]	0.33 [0.73]
	G ¾ B	G ¾	6.2 [0.24]	32 [1.26]	8 [0.32]	22 [0.87]	17 [0.67]	16 [0.63]	0.9 [0.035]	1 [0.04]	32 [1.26]	0.17 [0.37]	0.23 [0.51]
	G ¾ B	G ¾	8.2 [0.32]	32 [1.26]	10 [0.39]	22 [0.87]	17 [0.67]	16 [0.63]	0.9 [0.04]	1 [0.04]	32 [1.26]	0.17 [0.37]	0.23 [0.51]
	G ¾ B	G ¾	10.2 [0.40]	32 [1.26]	12 [0.47]	22 [0.87]	17 [0.67]	16 [0.63]	0.9 [0.04]	1 [0.04]	32 [1.26]	0.17 [0.37]	0.24 [0.53]
铜合金	G ½ B	G ½	8.5 [0.34]	26 [1.02]	10 [0.39]	19 [0.75]	15 [0.59]	14 [0.55]	0.75 [0.03]	0.75 [0.03]	27 [1.06]	0.11 [0.24]	0.18 [0.4]
	G ¾ B	G ½	8.5 [0.34]	32 [1.26]	10 [0.39]	19 [0.75]	15 [0.59]	16 [0.63]	0.75 [0.03]	0.75 [0.03]	32 [1.26]	0.23 [0.51]	0.29 [0.64]

TW45-G型



材料	尺寸 mm [in]											重量 kg [lbs]	
	E	N	Ø d <sub>1</sub>	Ø D <sub>1</sub>	Ø F <sub>1</sub>	H <sub>1</sub>	H <sub>2</sub>	K <sub>1</sub>	S	S <sub>1</sub>	SW	U <sub>1</sub> = 73 mm [2.87 in]	U <sub>1</sub> = 410 mm [16.14 in]
不锈钢 1.4571	G ½ B	G ½	7 [0.28]	26 [1.02]	12 [0.47]	19 [0.75]	15 [0.59]	14 [0.55]	2.5 [0.1]	3.5 [0.15]	27 [1.06]	0.14 [0.31]	0.34 [0.75]
	G ½ B	G ½	9 [0.35]	26 [1.02]	14 [0.55]	19 [0.75]	15 [0.59]	14 [0.55]	2.5 [0.1]	3.5 [0.14]	27 [1.06]	0.14 [0.31]	0.37 [0.82]
	G ½ B	G ½	11 [0.43]	26 [1.02]	14 [0.55]	19 [0.75]	15 [0.59]	14 [0.55]	1.5 [0.06]	2.5 [0.1]	27 [1.06]	0.12 [0.26]	0.30 [0.66]
	G ½ B	G ½	6.2 [0.24]	26 [1.02]	8 [0.32]	19 [0.75]	15 [0.59]	14 [0.55]	0.9 [0.04]	1 [0.04]	27 [1.06]	0.13 [0.27]	0.20 [0.44]
	G ½ B	G ½	8.2 [0.32]	26 [1.02]	10 [0.39]	19 [0.75]	15 [0.59]	14 [0.55]	0.9 [0.04]	1 [0.04]	27 [1.06]	0.13 [0.27]	0.20 [0.44]
	G ½ B	G ½	10.2 [0.40]	26 [1.02]	12 [0.47]	19 [0.75]	15 [0.59]	14 [0.55]	0.9 [0.04]	1 [0.04]	27 [1.06]	0.11 [0.24]	0.18 [0.4]
	G ¾ B	G ½	7 [0.28]	32 [1.26]	12 [0.47]	19 [0.75]	15 [0.59]	16 [0.63]	2.5 [0.1]	3.5 [0.14]	32 [1.26]	0.22 [0.49]	0.43 [0.95]
	G ¾ B	G ½	9 [0.35]	32 [1.26]	14 [0.55]	19 [0.75]	15 [0.59]	16 [0.63]	2.5 [0.1]	3.5 [0.14]	32 [1.26]	0.22 [0.49]	0.46 [1.01]
	G ¾ B	G ½	11 [0.43]	32 [1.26]	14 [0.55]	19 [0.75]	15 [0.59]	16 [0.63]	1.5 [0.06]	2.5 [0.1]	32 [1.26]	0.20 [0.44]	0.39 [0.86]
	G ¾ B	G ½	6.2 [0.24]	32 [1.26]	8 [0.32]	19 [0.75]	15 [0.59]	16 [0.63]	0.9 [0.04]	1 [0.04]	32 [1.26]	0.21 [0.46]	0.28 [0.62]
	G ¾ B	G ½	8.2 [0.32]	32 [1.26]	10 [0.39]	19 [0.75]	15 [0.59]	16 [0.63]	0.9 [0.04]	1 [0.04]	32 [1.26]	0.21 [0.46]	0.28 [0.62]
	G ¾ B	G ½	10.2 [0.40]	32 [1.26]	12 [0.47]	19 [0.75]	15 [0.59]	16 [0.63]	0.9 [0.04]	1 [0.04]	32 [1.26]	0.20 [0.44]	0.27 [0.6]

## 订购信息

型号/保护管形式/保护管材料/过程连接/与温度计的连接/插入长度U1/管径/温度计装配/证书/选项

© 12/2007 WIKA Alexander Wiegand SE & Co. KG, 版权所有  
本文中列出的规格仅代表本文档出版时产品的工程状态。  
我们保留修改产品规格和材料的权利。

威卡 ( WIKAI ) 数据资料TW 95.45 · 07/2021

第7/7页

07/2021 CN



威卡自动化仪表 ( 苏州 ) 有限公司  
威卡国际贸易 ( 上海 ) 有限公司  
电话: ( +86 ) 400 9289600  
传真: ( +86 ) 512 68780300  
邮箱: 400@wikachina.com  
www.wika.cn