

Transmissor de pressão do processo CPT-2x

PT

4 ... 20 mA/HART
Com qualificação SIL
célula de medição de cerâmica



Transmissor de pressão do processo CPT-2x



Índice

1	Sobre o presente documento	4
1.1	Função	4
1.2	Grupo-alvo	4
1.3	Simbologia utilizada	4
2	Para sua segurança	5
2.1	Pessoal autorizado	5
2.2	Utilização conforme a finalidade.....	5
2.3	Advertência sobre uso incorreto.....	5
2.4	Instruções gerais de segurança	5
2.5	Conformidade UE.....	6
2.6	Qualificação SIL conforme IEC 61508.....	6
2.7	Recomendações NAMUR.....	6
3	Descrição do produto.....	7
3.1	Construção.....	7
3.2	Modo de trabalho	8
3.3	Métodos complementares de limpeza.....	13
3.4	Características SIL	13
3.5	Embalagem, transporte e armazenamento	14
4	Montar	15
4.1	Informações gerais.....	15
4.2	Notas referentes a aplicações com oxigênio	17
4.3	Ventilação e compensação de pressão.....	17
4.4	Medição da pressão do processo	19
4.5	Medição de nível de enchimento.....	21
4.6	Caixa externa	22
5	Conectar à alimentação de tensão	23
5.1	Preparar a conexão	23
5.2	Conectar	24
5.3	Caixa de uma câmara	25
5.4	Caixa de duas câmaras.....	26
5.5	Caixa IP66/IP68 (1 bar)	27
5.6	Caixa externa no modelo IP68 (25 bar)	28
5.7	Fase de inicialização	29
6	Segurança funcional (SIL)	31
6.1	Objetivo	31
6.2	Qualificação SIL.....	31
6.3	Área de aplicação	32
6.4	Conceito de segurança da parametrização.....	32
7	Colocar em funcionamento com o módulo de visualização e configuração.....	34
7.1	Colocar o módulo de visualização e configuração	34
7.2	Sistema de configuração.....	35
7.3	Visualização de valores de medição	36
7.4	Ajuste de parâmetros	37
7.5	Armazenamento dos dados de parametrização.....	51
8	Colocação em funcionamento com o PACTware	52

8.1	Conectar o PC.....	52
8.2	Ajuste de parâmetros	52
8.3	Armazenamento dos dados de parametrização.....	53
9	Diagnóstico, Asset Management e Serviço	54
9.1	Conservar	54
9.2	Limpar - conexão asséptica com porca de capa ranhurada	54
9.3	Memória de diagnóstico	55
9.4	Função Asset-Management	56
9.5	Eliminar falhas	59
9.6	Trocar o módulo do processo no modelo IP68 (25 bar)	60
9.7	Conserto do aparelho.....	61
10	Desmontagem	62
10.1	Passos de desmontagem.....	62
10.2	Eliminação de resíduos	62
11	Anexo	63
11.1	Dados técnicos	63
11.2	Cálculo da diferença total.....	78
11.3	Cálculo do desvio total - Exemplo prático.....	78
11.4	Dimensões	81
11.5	Marcas registradas.....	91

Instruções de segurança para áreas Ex



Observe em aplicações Ex as instruções de segurança específicas. Tais instruções encontram-se em qualquer aparelho com homologação EX e constituem parte integrante do manual de instruções.

Versão redacional: 2020-05-12

1 Sobre o presente documento

1.1 Função

O presente manual fornece-lhe as informações necessárias para a montagem, conexão e colocação em funcionamento do aparelho, além de instruções importantes para a manutenção, eliminação de falhas, troca de peças e segurança do usuário. Leia-o, portanto, antes da colocação em funcionamento guarde-o bem como parte do produto, próximo ao aparelho e sempre acessível.

1.2 Grupo-alvo

Este manual de instruções destina-se a pessoal formado e devidamente qualificado. O conteúdo deste manual tem que ficar acessível a esse pessoal e que ser aplicado.

1.3 Simbologia utilizada



Informação, nota, dica: este símbolo identifica informações adicionais úteis e dicas para um bom trabalho.



Nota: este símbolo identifica notas para evitar falhas, erros de funcionamento, danos no aparelho e na instalação.



Cuidado: ignorar informações marcadas com este símbolo pode provocar danos em pessoas.



Advertência: ignorar informações marcadas com este símbolo pode provocar danos sérios ou fatais em pessoas.



Perigo: ignorar informações marcadas com este símbolo provocará danos sérios ou fatais em pessoas.



Aplicações em áreas com perigo de explosão

Este símbolo indica informações especiais para aplicações em áreas com perigo de explosão.



Lista

O ponto antes do texto indica uma lista sem sequência obrigatória.



Sequência de passos

Números antes do texto indicam passos a serem executados numa sequência definida.



Eliminação de baterias

Este símbolo indica instruções especiais para a eliminação de baterias comuns e baterias recarregáveis.

2 Para sua segurança

2.1 Pessoal autorizado

Todas as ações descritas nesta documentação só podem ser efetuadas por pessoal técnico devidamente qualificado e autorizado pelo responsável pelo sistema.

Ao efetuar trabalhos no e com o aparelho, utilize o equipamento de proteção pessoal necessário.

2.2 Utilização conforme a finalidade

O CPT-2x é um transmissor de pressão para a medição da pressão do processo e a medição hidrostática do nível de enchimento.

Informações detalhadas sobre a área de utilização podem ser lidas no capítulo "*Descrição do produto*".

A segurança operacional do aparelho só ficará garantida se ele for utilizado conforme a sua finalidade e de acordo com as informações contidas no manual de instruções e em eventuais instruções complementares.

2.3 Advertência sobre uso incorreto

Se o produto for utilizado de forma incorreta ou não de acordo com a sua finalidade, podem surgir deste aparelho perigos específicos da aplicação, por exemplo, um transbordo do reservatório, devido à montagem errada ou ajuste inadequado. Isso pode causar danos materiais, pessoais ou ambientais. Isso pode prejudicar também as propriedades de proteção do aparelho.

2.4 Instruções gerais de segurança

A aparelho atende aos padrões técnicos atuais, sob observação dos respectivos regulamentos e diretrizes. Ele só pode ser utilizado se estiver em perfeito estado técnico e um funcionamento seguro esteja assegurado. O usuário é responsável pelo funcionamento correto do aparelho. No caso de uso em produtos agressivos ou corrosivos que possa danificar o aparelho, o usuário tem que se assegurar, através de medidas apropriadas, o funcionamento correto do aparelho.

O usuário do aparelho deve observar as instruções de segurança deste manual, os padrões nacionais de instalação e os regulamentos vigentes relativos à segurança e à prevenção de acidentes.

Por motivos de segurança e garantia, intervenções que forem além dos manuseios descritos no manual de instruções só podem ser efetuadas por pessoal autorizado pelo fabricante. Modificações feitas por conta própria são expressamente proibidas. Por motivos de segurança, só podem ser usados acessórios indicados pelo fabricante.

Para evitar perigos, devem ser respeitadas as sinalizações e instruções de segurança fixadas no aparelho.

2.5 Conformidade UE

O aparelho atende os requisitos legais das respectivas diretivas da UE. Através da utilização do símbolo CE, atestamos que o aparelho está em conformidade com estas diretivas.

A Declaração de conformidade da UE pode ser encontrada no nosso site.

O aparelho não se enquadra na área de validade da diretiva de aparelhos de pressão da UE devido à estrutura das suas conexões do processo caso seja utilizado com pressões do processo de ≤ 200 bar.

2.6 Qualificação SIL conforme IEC 61508

O Safety-Integrity-Level (SIL) de um sistema eletrônico permite uma avaliação da fiabilidade de funções de segurança integradas.

Para uma especificação precisa dos requisitos de segurança é feita uma diferenciação - conforme a norma de segurança IEC 61508 - de diversos níveis SIL. Maiores informações podem ser obtidas no capítulo "*Segurança funcional (SIL)*" do manual de instruções.

O aparelho atende as prescrições da norma IEC 61508: 2010 (Edition 2). Ele é qualificado na operação de um canal até SIL2. Em uma arquitetura de vários canais com HFT, o aparelho pode ser utilizado até SIL3 de forma homogênea redundante.

2.7 Recomendações NAMUR

A NAMUR uma associação que atua na área de automação da indústria de processamento na Alemanha. As recomendações NAMUR publicadas valem como padrões na instrumentação de campo.

O aparelho atende as exigências das seguintes recomendações NAMUR:

- NE 21 – Compatibilidade eletromagnética de meios operacionais
- NE 43 – Nível de sinais para a informação de falha de transmissores
- NE 53 – Compatibilidade de aparelhos de campo e componentes de visualização/configuração
- NE 107 – Automonitoração e diagnóstico de aparelhos de campo

Para maiores informações, vide www.namur.de.

3 Descrição do produto

3.1 Construção

Volume de fornecimento

São fornecidos os seguintes componentes:

- Aparelho CPT-2x

O escopo adicional de fornecimento consiste em:

- Documentação
 - Guia rápido CPT-2x
 - Safety Manual (SIL)
 - Documentação parâmetros do aparelho (valores padrão)
 - Documentação de parâmetros do aparelho relativos ao pedido (diferenças para os valores de fábrica)
 - Certificado de teste para transmissores de pressão
 - Instruções para acessórios opcionais para o aparelho
 - "*Instruções de segurança*" específicas para aplicações Ex (em modelos Ex)
 - Se for o caso, outros certificados



Informação:

No manual de instruções são descritas também características opcionais do aparelho. O respectivo volume de fornecimento depende da especificação do pedido.

Área de aplicação deste manual de instruções

O presente manual vale para os seguintes modelos do aparelho:

- Hardware a partir de 1.0.0
- Versão do software a partir de 1.2.5



Nota:

A versão do hardware e do software do aparelho pode ser encontrada da seguinte maneira:

- Na placa de características do módulo eletrônico
- No menu de configuração, em "*Info*"

Placa de características

A placa de características contém os dados mais importantes para a identificação e para a utilização do aparelho:

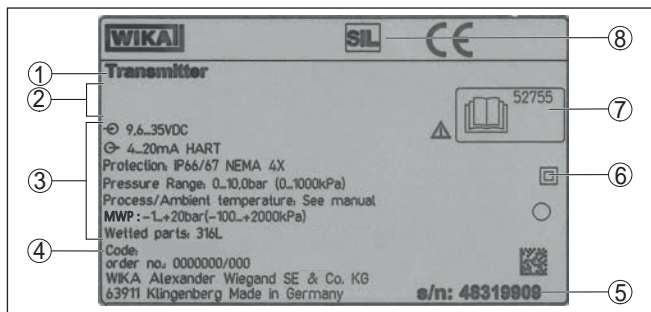


Fig. 1: Estrutura da placa de características (exemplo)

- 1 Tipo de aparelho
- 2 Espaço para homologações
- 3 Dados técnicos
- 4 Código do produto
- 5 Número de série do aparelho
- 6 Símbolo da classe de proteção do aparelho
- 7 Identificação SIL

3.2 Modo de trabalho

Área de aplicação

O CPT-2x é apropriado para aplicações em quase todas as áreas industriais e é utilizado para a medição dos tipos de pressão a seguir.

- Sobrepressão
- Pressão absoluta
- Vácuo

Produtos que podem ser medidos

Podem ser medidos gases, vapores e líquidos.

A depender da conexão do processo e do arranjo de medição, os produtos a serem medidos podem ser viscosos ou conter substâncias abrasivas.

Grandezas de medição

O CPT-2x é apropriado para a medição das seguintes grandezas do processo:

- Pressão do processo
- Nível de enchimento

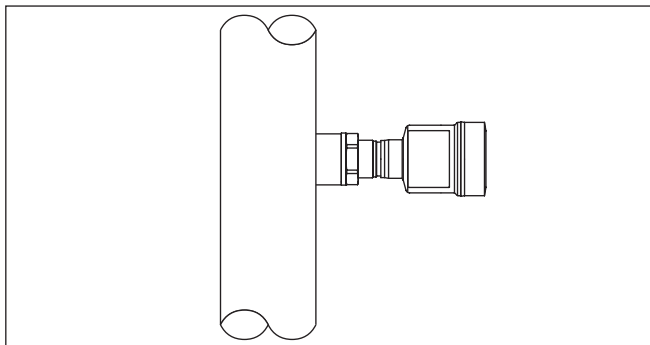


Fig. 2: Medição da pressão do processo com CPT-2x



Para atingir o Safety Integrity Level (SIL) para a pressão diferencial eletrônica, ambos os aparelhos têm que apresentar a qualificação SIL.

Sistema de medição pressão

O elemento sensor é a célula de medição com membrana de cerâmica robusta. A pressão do processo desvia a membrana de cerâmica, provocando uma alteração da capacitância na célula de medição, o que é transformado em um sinal elétrico e emitido como valor de medição através do sinal de saída.

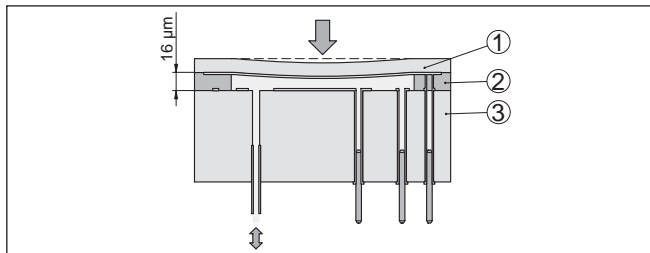


Fig. 3: Estrutura da célula de medição de cerâmica

- 1 Membrana do processo
- 2 Costura de vidro
- 3 Corpo básico

A célula de medição é utilizada em dois tamanhos: \varnothing 28 mm e \varnothing 17,5 mm.

Sistema de medição Temperatura

Sensores de temperatura na membrana de cerâmica da célula de medição \varnothing 28 mm ou no corpo de cerâmica da célula de medição \varnothing 17,5 mm detectam a temperatura atual do processo. O valor da temperatura é emitido através de:

- O módulo de visualização e configuração
- A saída de corrente ou a saída de sinal digital

Também são imediatamente detectadas oscilações extremas da temperatura do processo na célula de medição 28 mm. Os valores na membrana de cerâmica da célula de medição são comparados com

a medição de temperatura no corpo básico de cerâmica. O sistema eletrônico do sensor inteligente compensa, em poucos ciclos de medição, eventuais erros de medição inevitáveis por meio de choques de temperatura. Estes provocam, conforme a atenuação ajustada, apenas alterações mínimas e breves do sinal de saída.¹⁾

Tipos de pressão

A depender do tipo de pressão selecionado, a célula de medição apresenta diferentes estruturas.

Pressão relativa: a célula de medição é aberta para a atmosfera. A pressão do ambiente é detectada e compensada pela célula de medição, de forma que ela não tem qualquer influência sobre o valor de medição.

Pressão absoluta: a célula de medição é evacuada e blindada. A pressão do ambiente não é compensada e influencia, portanto, o valor de medição.

Princípios de vedação

As representações a seguir mostram exemplos de montagem da célula de medição de cerâmica na conexão do processo e os diferentes princípios de vedação.

Montagem recuada

A montagem recuada é particularmente indicada para aplicações em gases, vapores e líquidos límpidos. A vedação da célula de medição

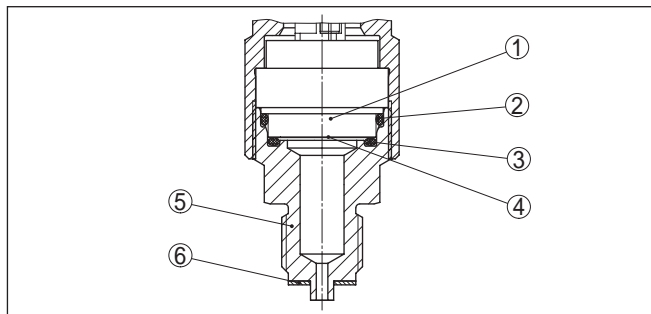


Fig. 4: Montagem recuada da célula de medição (exemplo: conexão de manômetro G $\frac{1}{2}$)

- 1 Célula de medição
- 2 Vedação para célula de medição
- 3 Vedação frontal adicional para célula de medição
- 4 Membrana
- 5 Conexão do processo
- 6 Vedação para conexão do processo

Montagem embutida na frente com vedação simples

A montagem alinhada na frente é particularmente indicada para aplicações com produtos viscosos ou abrasivos e em incrustações. A vedação da célula de medição está posicionada lateralmente.

¹⁾ Tratando-se de temperaturas superiores a 100 °C a função é automaticamente desativada. Em temperaturas inferiores a 95 °C ela é ativada novamente.

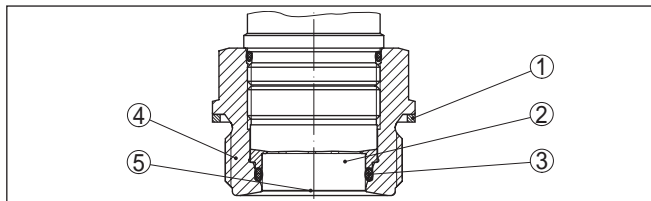


Fig. 5: Montagem (alinhada na frente) da célula de medição (exemplo: rosca G1½)

- 1 Vedação para conexão do processo
- 2 Célula de medição
- 3 Vedação para célula de medição
- 4 Conexão do processo
- 5 Membrana

Montagem alinhada absolutamente na frente com vedação simples

A montagem absolutamente alinhada na frente é particularmente indicada para aplicações na indústria de papel. A membrana encontra-se no fluxo de material. Através disso ela é limpa e protegida contra incrustações.

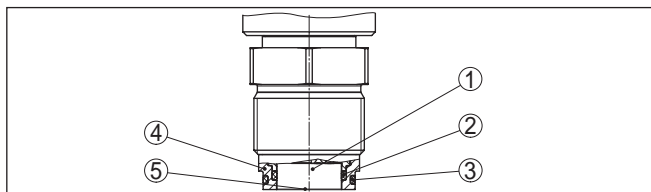


Fig. 6: Montagem (alinhada na frente) da célula de medição (exemplo: M30 x 1,5)

- 1 Célula de medição
- 2 Vedação para célula de medição
- 3 Vedação para conexão do processo
- 4 Conexão do processo
- 5 Membrana

Montagem embutida na frente com vedação dupla

A montagem alinhada na frente é particularmente indicada para aplicações com produtos viscosos. A vedação complementar, localizada na frente, protege a costura de vidro contra corrosão química e o sistema eletrônico da célula de medição contra a difusão de gases agressivos oriundos do processo.

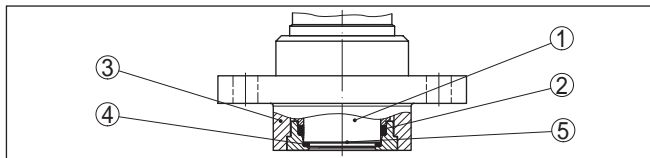


Fig. 7: Montagem alinhada na frente da célula de medição com vedação dupla (exemplo: conexão com flange com tubo)

- 1 Célula de medição
- 2 Vedação para célula de medição
- 3 Conexão do processo
- 4 Vedação frontal adicional para célula de medição
- 5 Membrana

Montagem em conexão higiênica

A montagem, higiênica alinhada na frente, da célula de medição é particularmente indicada para aplicações na indústria alimentícia. As vedações são montadas sem fendas. A vedação moldada para a célula de medição protege ao mesmo tempo a costura de vidro.

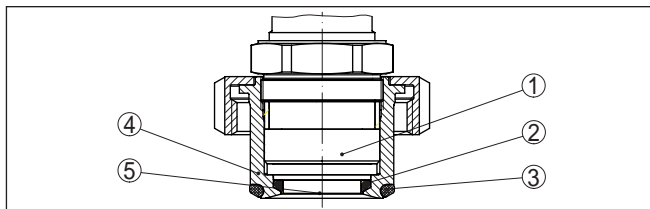


Fig. 8: Montagem higiênica da célula de medição (exemplo: conexão asséptica com porca de capa ranhurada)

- 1 Célula de medição
- 2 Junta moldada para célula de medição
- 3 Vedação sem fenda para conexão do processo
- 4 Conexão do processo
- 5 Membrana

Montagem em conexão asséptica seg. 3-A

A montagem, higiênica alinhada na frente, da célula de medição seg. 3A é particularmente indicada para aplicações com produtos alimentícios. As vedações são montadas sem fenda. A vedação complementar localizada na frente para a célula de medição protege a costura de vidro. Um orifício na conexão de processo serve para detecção de fugas.

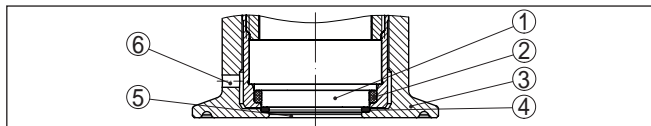


Fig. 9: Montagem higiênica da célula de medição seg. 3-A (exemplo: conexão Clamp)

- 1 Célula de medição
- 2 Vedação para célula de medição
- 3 Conexão do processo
- 4 Vedação frontal adicional para célula de medição
- 5 Membrana
- 6 Orifício para a detecção de fugas

3.3 Métodos complementares de limpeza

O CPT-2x está disponível também no modelo "livre de óleo, graxa e silicone" e com limpeza para modelo compatível com a laca (LABS). Esses aparelhos têm um método especial de limpeza para a remoção de óleos, graxa e outras substâncias impróprias para a pulverização de tinta (LABS).

A limpeza é efetuada em todas as peças com contato com o processo e nas superfícies acessíveis por fora. Para manter o grau de pureza, ocorre imediatamente após a limpeza a embalagem em película plástica. O grau de pureza fica mantido enquanto o aparelho se encontrar na embalagem original fechada.



Cuidado:

Este CPT-2x nestes modelos do não pode ser usado para aplicações com oxigênio. Para essa finalidade, estão disponíveis aparelhos como modelo especial "Segurança contra queimaduras na operação com oxigênio de acordo com a certificação BAM".

3.4 Características SIL



O CPT-2x 4 ... 20 mA/HART com qualificação SIL diferenciam-se do aparelho padrão nos pontos a seguir, entre outros:

- Placa de características: com logotipo SIL
- Volume de fornecimento: com Safety Manual e documentação dos parâmetros do aparelho
- Parametrização: o status do aparelho "Function Check" é exibido durante a parametrização, a função de segurança está desativada
- Emissão de valor de medição: é exibido "Failure" para um valor de medição $< -20\%$ ou $> +120\%$ da faixa de medição nominal
- Menu de configuração, "Saída de corrente": modo de falha 20,5 mA não selecionável
- Menu de configuração, "Modo HART": seleção "Saída de corrente analógica" está pré-ajustada de forma fixa
- Temperatura do sistema eletrônico: no caso de valores de temperatura fora da faixa admissível, é exibido "Failure"
- Revestimentos da membrana não permitidos no momento



Informação:

As medidas necessárias para o uso do aparelho em sistemas instrumentados de segurança são descritos no "*Safety Manual*".

A funcionalidade SIL não pode ser desativada nem pelo usuário, nem pela assistência técnica.

3.5 Embalagem, transporte e armazenamento

Embalagem

O seu aparelho foi protegido para o transporte até o local de utilização por uma embalagem. Os esforços sofridos durante o transporte foram testados de acordo com a norma ISO 4180.

A embalagem do aparelho é de papelão, é ecológica e pode ser reciclada. Em modelos especiais é utilizada adicionalmente espuma ou folha de PE. Elimine o material da embalagem através de empresas especializadas em reciclagem.

Transporte

Para o transporte têm que ser observadas as instruções apresentadas na embalagem. A não observância dessas instruções pode causar danos no aparelho.

Inspeção após o transporte

Imediatamente após o recebimento, controle se o produto está completo e se ocorreram eventuais danos durante o transporte. Danos causados pelo transporte ou falhas ocultas devem ser tratados do modo devido.

Armazenamento

As embalagens devem ser mantidas fechadas até a montagem do aparelho e devem ser observadas as marcas de orientação e de armazenamento apresentadas no exterior das mesmas.

Caso não seja indicado algo diferente, guarde os aparelhos embalados somente sob as condições a seguir:

- Não armazenar ao ar livre
- Armazenar em lugar seco e livre de pó
- Não expor a produtos agressivos
- Proteger contra raios solares
- Evitar vibrações mecânicas

Temperatura de transporte e armazenamento

- Consulte a temperatura de armazenamento e transporte em "*Anexo - Dados técnicos - Condições ambientais*"
- Umidade relativa do ar de 20 ... 85 %

Suspender e transportar

No caso de peso de aparelhos acima de 18 kg (39.68 lbs), devem ser usados dispositivos apropriados e homologados para suspendê-los ou transportá-los.

4 Montar

4.1 Informações gerais

Condições do processo



Nota:

Por motivos de segurança, o aparelho só pode ser utilizado dentro das condições admissíveis do processo. Informações a esse respeito podem ser encontradas no capítulo "*Dados técnicos*" do manual de instruções na placa de características.

Assegure-se, antes da montagem, de que todas as peças do aparelho que se encontram no processo sejam apropriadas para as condições que regem o processo.

Entre elas, especialmente:

- Peça ativa na medição
- Conexão do processo
- Vedação do processo

São condições do processo especialmente:

- Pressão do processo
- Temperatura do processo
- Propriedades químicas dos produtos
- Abrasão e influências mecânicas

Proteção contra umidade

Proteja seu aparelho contra a entrada de umidade através das seguintes medidas:

- Utilize o cabo apropriado (vide capítulo "*Conectar à alimentação de tensão*")
- Apertar a prensa-cabo ou conector de encaixe firmemente
- Conduza para baixo o cabo de ligação antes da prensa-cabo ou conector de encaixe

Isso vale principalmente na montagem ao ar livre, em recintos com perigo de umidade (por exemplo, através de processos de limpeza) e em reservatórios refrigerados ou aquecidos.



Nota:

Assegure-se de que o grau de poluição indicado no capítulo "*Dados técnicos*" é adequado às condições ambientais disponíveis.



Nota:

Certifique-se se durante a instalação ou a manutenção não pode entrar nenhuma umidade ou sujeira no interior do aparelho.

Para manter o grau de proteção do aparelho, assegure-se de que a tampa do aparelho esteja fechada durante a operação e, se for o caso, travada.

Enroscar

Aparelhos com uma conexão roscada são enroscados com uma chave de boca adequada com sextavado, na conexão do processo.

Tamanho da chave, vide capítulo "*Medidas*".

**Advertência:**

A caixa ou a conexão elétrica não podem ser usadas para enroscar o aparelho! Ao apertar, isso pode causar danos, por exemplo, na mecânica de rotação da caixa, dependendo do modelo.

Vibrações

No caso de fortes vibrações no local de uso, deveria ser utilizado o modelo do aparelho com caixa externa. Vide capítulo "*Caixa externa*".

Pressão do processo admissível (MWP) – aparelho

A faixa de pressão do processo admissível é indicada com "MWP" (Maximum Working Pressure) na placa de características, vide capítulo "*Configuração*". A MWP considera o elemento de mais baixa resistência à pressão na combinação de célula de medição e conexão do processo e pode ser aplicada de forma contínua. A indicação refere-se a uma temperatura de referência de +20 °C (+68 °F). Ela vale também se, devido ao pedido, tiver sido montada com uma faixa de pressão mais alta que a faixa de pressão admissível da conexão do processo.

Para que não haja danos no aparelho, a pressão de teste só pode ultrapassar em 1,5x a MWP por curto tempo, com a temperatura de referência. São considerados o nível de pressão da conexão do processo e a capacidade de sobrecarga da célula de medição (vide capítulo "*Dados técnicos*").

Além disso, um desvio de temperatura da conexão do processo, por exemplo, no caso de flanges, pode limitar a faixa de pressão do processo de acordo com a respectiva norma.

Pressão do processo admissível (MWP) – acessório de montagem

A faixa de pressão do processo admissível é indicada na placa de características. O aparelho só pode ser utilizado com essas pressões se os acessórios de montagem usados também forem apropriados para esses valores. Garanta isso através da instalação de flanges, luvas para soldagem, anéis tensores de conexões Clamp, vedações, etc. adequados.

Limites de temperatura

Temperaturas do processo altas significam muitas vezes também uma alta temperatura ambiente. Assegure-se de que os limites máximos de temperatura para o ambiente da caixa do sistema eletrônico e do cabo de conexão indicadas no capítulo "*Dados técnicos*" não são ultrapassadas.

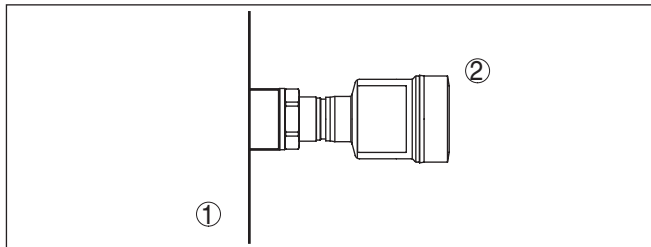


Fig. 10: Faixas de temperatura

- 1 Temperatura do processo
- 2 Temperatura ambiente

4.2 Notas referentes a aplicações com oxigênio

Aplicações com oxigênio

Oxigênio e outros gases podem reagir de forma explosiva com óleo, graxa ou plástico, de forma que devem ser tomadas, entre outras, as seguintes medidas:

- Todos os componentes do sistema como por ex. aparelhos de medição precisam ser limpos conforme os padrões e normas reconhecidos
- A depender do material da vedação, não podem ser ultrapassadas em aplicações com oxigênio determinadas temperaturas e pressões, vide capítulo "Dados técnicos"



Perigo:

Aparelhos para aplicações com oxigênio só podem ser removidos da embalagem (película de PE) imediatamente antes da montagem. Após a remoção da proteção da conexão do processo, o símbolo "O₂" fica visível. Deve-se evitar qualquer contato com óleo, gordura ou sujeira. Perigo de explosão!

elemento filtrante - função

4.3 Ventilação e compensação de pressão

O elemento filtrante na caixa do sistema eletrônico tem as seguintes funções:

- Ventilação caixa do sistema eletrônico
- Compensação de pressão atmosférica (para faixas de medição de pressão relativa)



Cuidado:

O elemento de filtragem provoca uma compensação de pressão com retardo. Quando a tampa da caixa é aberta/fechada rapidamente, o valor de medição pode, portanto, alterar-se por aprox. 5 s em até 15 mbar.

Para uma ventilação efetiva o elemento filtrante precisa sempre estar isento de incrustações. Portanto, na montagem horizontal gire a caixa de modo que o elemento filtrante fique voltado para baixo. Desta forma estará melhor protegido contra incrustações.



Cuidado:

Não utilize lava-jatos para a limpeza. O elemento de filtragem poderia ser danificado e é possível que entre umidade na caixa.

A seguir será descrito como o elemento de filtragem é disposto em cada modelo do aparelho.

elemento filtrante - posição

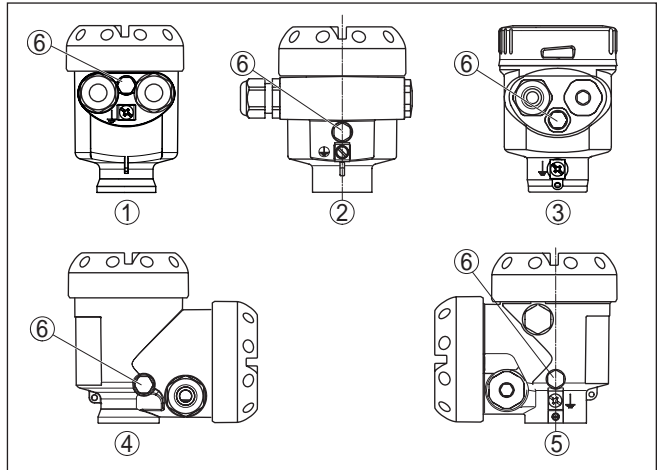


Fig. 11: Posição do elemento de filtragem

- 1 Caixa de um câmara de plástico, de aço inoxidável (fundição fina)
- 2 Alumínio-uma câmara
- 3 Caixa de uma câmara de aço inoxidável (eletropolido)
- 4 Caixa de duas câmaras de plástico
- 5 Alumínio - duas câmaras
- 6 Elemento de filtragem

Nos seguintes aparelhos encontra-se montado um bujão ao invés do elemento de filtragem:

- Aparelhos com grau de proteção IP66/IP68 (1 bar) - Ventilação por capilar no cabo conectado de forma fixa
- Aparelhos com pressão absoluta

elemento filtrante - posição modelo Ex-d

→ Gire o anel metálico de tal modo que o elemento de filtragem fique voltado para baixo após a montagem aparelho. Isso melhora sua proteção contra incrustações.

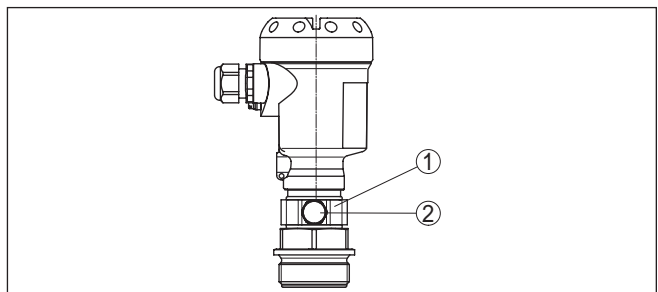


Fig. 12: Posição do elemento de filtragem - Modelo Ex-d

- 1 Anel metálico girável
- 2 Elemento de filtragem

Em aparelhos com pressão absoluta, encontra-se montado um bujão ao invés do elemento de filtragem.

Elemento filtrante - Position Second Line of Defense

A Second Line of Defense (SLOD) é um segundo nível de separação do processo na forma de uma passagem vedada contra gás na garganta da caixa, que evita a entrada do produto na caixa.

O módulo do processo nesses aparelhos é completamente blindado. É utilizada uma célula de medição de pressão absoluta, de forma que não é necessária uma ventilação.

No caso de faixas de medição relativas, a pressão do ambiente é detectada e compensada por um sensor de referência no sistema eletrônico.

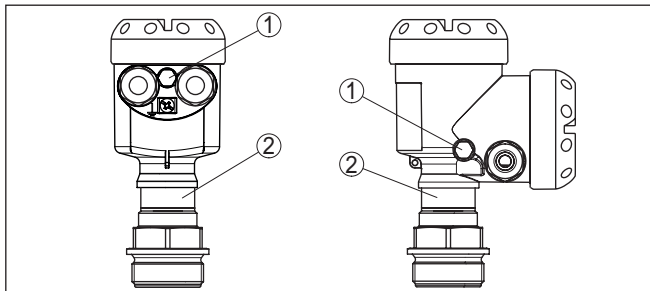


Fig. 13: Posição do elemento de filtragem - Passagem hermética

- 1 Elemento de filtragem
- 2 Passagem vedada para gases

elemento filtrante - posi- ção modelo IP69K

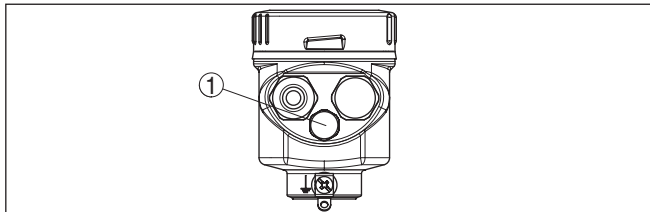


Fig. 14: Posição do elemento de filtragem - Modelo IP69K

- 1 Elemento de filtragem

Em aparelhos com pressão absoluta, encontra-se montado um bujão ao invés do elemento de filtragem.

4.4 Medição da pressão do processo

Observe a instrução a seguir para o arranjo de medição:

- Montar o aparelho acima do ponto de medição

Dessa forma, um eventual condensado pode escoar para a linha do processo.

Arranjo de medição em gases

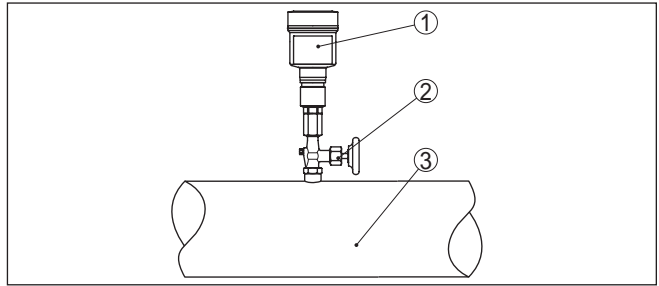


Fig. 15: Arranjo de medição na medição da pressão do processo de gases em tubos

- 1 CPT-2x
- 2 Válvula de bloqueio
- 3 Tubulação

Arranjo de medição em vapores

Observe as instruções a seguir para o arranjo de medição:

- Conecte através de um tubo sifonado
- Não isole o tubo sifonado
- Encha o tubo sifonado com água antes da colocação em funcionamento

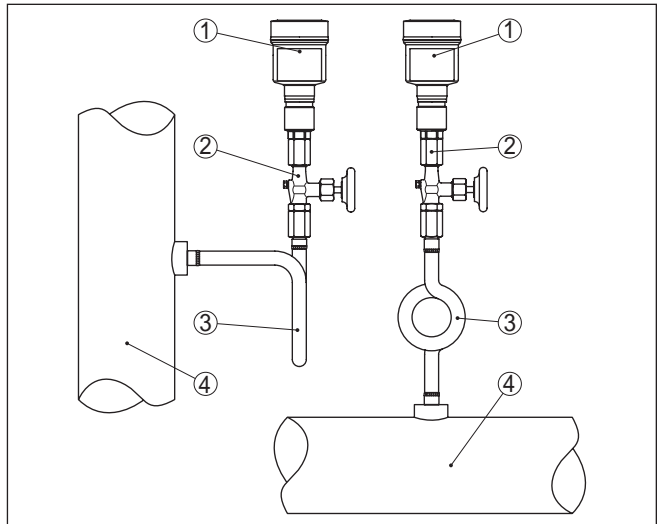


Fig. 16: Arranjo de medição na medição da pressão do processo de vapores em tubos

- 1 CPT-2x
- 2 Válvula de bloqueio
- 3 Sifão em forma de U ou circular
- 4 Tubulação

Nas curvas do tubo ocorre o acúmulo de condensado e assim um depósito de água com função protetora. Em aplicações com vapor

quente, isso garante que a temperatura do produto seja $< 100\text{ }^{\circ}\text{C}$ no transmissor.

Arranjo para a medição em líquidos

Observe a instrução a seguir para o arranjo de medição:

- Montar o aparelho abaixo do ponto de medição

A linha de pressão efetiva fica assim sempre cheia de líquido e bolhas de gás podem subir para a linha do processo.

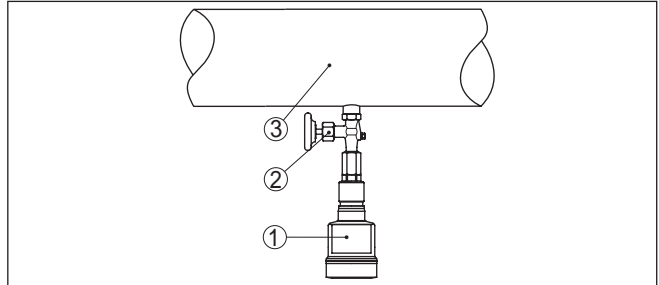


Fig. 17: Arranjo de medição na medição da pressão do processo de líquidos em tubos

- 1 CPT-2x
- 2 Válvula de bloqueio
- 3 Tubulação

4.5 Medição de nível de enchimento

Arranjo de medição

Observe as instruções a seguir para o arranjo de medição:

- Montar o aparelho abaixo do nível de enchimento Min.
- Monte o aparelho longe do fluxo de enchimento e esvaziamento
- Monte o aparelho de forma que fique protegido contra golpes de pressão de um agitador

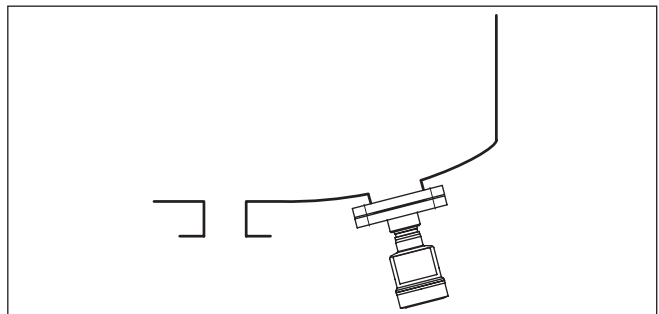


Fig. 18: Arranjo para a medição do nível de enchimento

4.6 Caixa externa

Construção

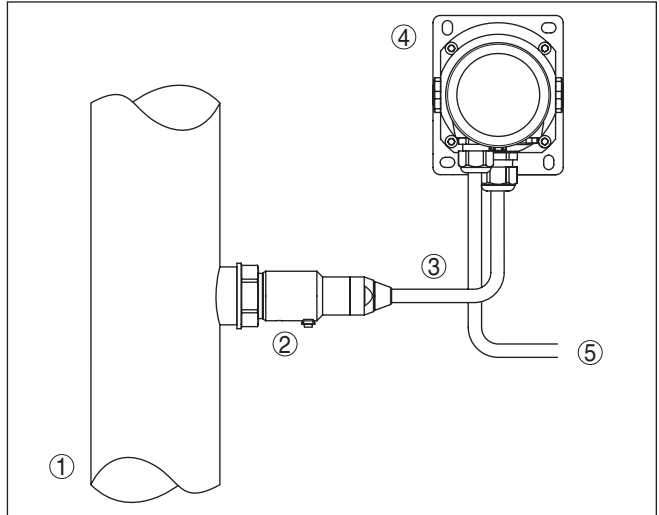


Fig. 19: Arranjo do módulo do processo, caixa externa

- 1 Tubulação
- 2 Módulo de processo
- 3 Linha de ligação entre o módulo do processo e a caixa externa
- 4 Caixa externa
- 5 Linhas de sinalização

5 Conectar à alimentação de tensão

5.1 Preparar a conexão

Instruções de segurança

Observe sempre as seguintes instruções de segurança:

- Conexão elétrica só deve ser efetuada por pessoal técnico qualificado e autorizado pelo proprietário do equipamento
- No caso de perigo de ocorrência de sobretensões, instalar dispositivos de proteção adequados



Advertência:

Conectar ou desconectar o aterramento apenas com a tensão desligada.

Alimentação de tensão

A alimentação de tensão e o sinal de corrente utilizam o mesmo cabo de dois fios. A tensão de serviço pode variar de acordo com o modelo do aparelho.

Os dados da alimentação de tensão podem ser lidos no capítulo "*Dados técnicos*".

Cuide para que ocorra um corte seguro do circuito de alimentação dos circuitos da rede, de acordo com a norma DIN EN 61140 VDE 0140-1.

Alimente o aparelho através de um circuito elétrico com corrente de energia limitada de acordo com a norma IEC 61010-1, por ex. através de uma fonte de alimentação Classe 2.

Leve em consideração as seguintes influências adicionais da tensão de serviço:

- Tensão de saída mais baixa da fonte de alimentação sob carga nominal (por exemplo, no caso de uma corrente do sensor de 20,5 mA ou 22 mA com mensagem de falha)
- Influência de outros aparelhos no circuito (vide valores de carga nos "*Dados técnicos*")

Cabo de ligação

O aparelho deve ser conectado com cabo comum de dois fios sem blindagem. Caso haja perigo de dispersões eletromagnéticas superiores aos valores de teste para áreas industriais previstos na norma EN 61326-1, deveria ser utilizado um cabo blindado.

Em aparelhos com caixa e prensa-cabo, utilize cabos com seção transversal redonda. Utilize um prensa-cabo adequado para o diâmetro do cabo, para que fique garantida a vedação do prensa-cabo (grau de proteção IP).

Na operação HART-Multidrop, recomendamos utilizar sempre um cabo blindado.

Blindagem do cabo e aterramento

Se for necessário um cabo blindado, recomendamos ligar a blindagem em ambas as extremidades do cabo ao potencial da massa. No sensor, a blindagem deveria ser conectada diretamente ao terminal de aterramento interno. O terminal de aterramento externo da caixa tem que ser ligado com baixa impedância ao potencial da terra.



Em equipamentos Ex o aterramento é efetuado conforme os regulamentos de instalação.

Em sistemas galvânicos e em sistemas com proteção catódica contra corrosão, é necessário levar em consideração que pode haver diferenças de potencial acentuadas. Em caso de aterramento da blindagem em ambos os lados, isso pode provocar correntes de blindagem excessivamente altas.



Nota:

As peças metálicas do aparelho (conexão do processo, elemento de medição, tubo de revestimento, etc.) são condutoras e estão conectadas aos terminais de aterramento interno e externo da caixa. Essa ligação é feita de forma diretamente metálica ou, no caso de aparelhos com sistema eletrônico externo, através da blindagem do cabo especial de ligação.

Informações sobre as ligações com o potencial dentro do aparelho podem ser lidas no capítulo "Dados técnicos".

Prensa-cabos

Rosca métrica

Em caixas do aparelho com roscas métricas, os prensa-cabos são enroscados de fábrica. Eles são protegidos para o transporte por bujões de plástico.



Nota:

É necessário remover esses bujões antes de efetuar a conexão elétrica.

Rosca NPT

Em caixas de aparelho com roscas NPT autovedantes, os prensa-cabos não podem ser enroscados pela fábrica. Por isso motivo, os orifícios livres de passagem dos cabos são protegidos para o transporte com tampas de proteção contra pó vermelhas.



Nota:

Essas capas protetoras têm que ser substituídas por prensa-cabos homologados ou fechadas por bujões apropriados antes da colocação em funcionamento.

Numa caixa de plástico, o prensa-cabo de NPT e o conduíte de aço têm que ser enroscado sem graxa.

Torque máximo de aperto para todas as caixas: vide capítulo "Dados técnicos".

5.2 Conectar

Técnica de conexão

A conexão da alimentação de tensão e da saída de sinal é realizada através de terminais de encaixe na caixa do aparelho.

A ligação do módulo de visualização e configuração ou do adaptador de interface é feita através de pinos de contato na caixa.



Informação:

O bloco de terminais é encaixável e pode ser removido do módulo eletrônico. Para tal, levantar o bloco de terminais com uma chave

de fenda pequena e removê-lo. Ao recolocá-lo, deve-se escutar o encaixe do bloco.

Passos para a conexão

Proceda da seguinte maneira:

1. Desaparafuse a tampa da caixa
2. Remova um módulo de visualização e configuração eventualmente existente. Para tal, gire-o levemente para a esquerda
3. Soltar a porca de capa do prensa-cabo e remover o buijão
4. Decape o cabo de ligação em aprox. 10 cm (4 in) e as extremidades dos fios em aprox. 1 cm (0.4 in)
5. Introduza o cabo no sensor através do prensa-cabo

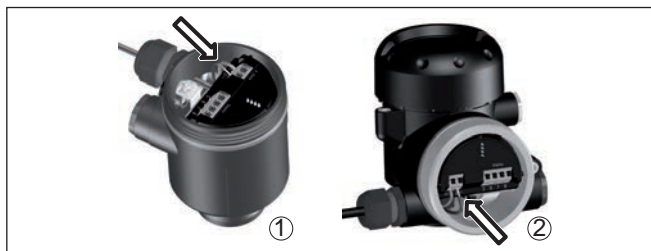


Fig. 20: Passos 5 e 6 do procedimento de conexão

- 1 Caixa de uma câmara
- 2 Caixa de duas câmaras

6. Encaixar as extremidades dos fios nos terminais conforme o esquema de ligações



Nota:

Fios rígidos e fios flexíveis com terminais são encaixados diretamente nos terminais do aparelho. No caso de fios flexíveis sem terminal, pressionar o terminal por cima com uma chave de fenda pequena para liberar sua abertura. Quando a chave de fenda é removida, os terminais são normalmente fechados.

7. Controlar se os cabos estão corretamente fixados nos bornes, puxando-os levemente
8. Conectar a blindagem no terminal interno de aterramento. Conectar o terminal externo de aterramento à compensação de potencial.
9. Apertar a porca de capa do prensa-cabo, sendo que o anel de vedação tem que abraçar completamente o cabo
10. Recolocar eventualmente o módulo de visualização e configuração
11. Aparafusar a tampa da caixa

Com isso, a conexão elétrica foi concluída.

5.3 Caixa de uma câmara



A figura a seguir para os modelos Não-Ex, Ex-ia- e Ex-d.

Compartimento do sistema eletrônico e de conexão

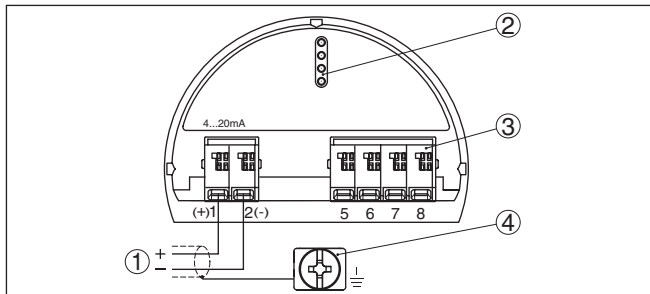


Fig. 21: Compartimento do sistema eletrônico e de conexões - Caixa de uma câmara

- 1 Alimentação de tensão, saída de sinal
- 2 Para módulo de visualização e configuração ou adaptador de interface
- 3 Para unidade externa de visualização e configuração ou sensor slave
- 4 Terminais de aterramento para a conexão da blindagem do cabo

5.4 Caixa de duas câmaras



As figuras a seguir valem tanto para o modelo não-Ex como para o modelo Ex-ia.

Compartimento do sistema eletrônico

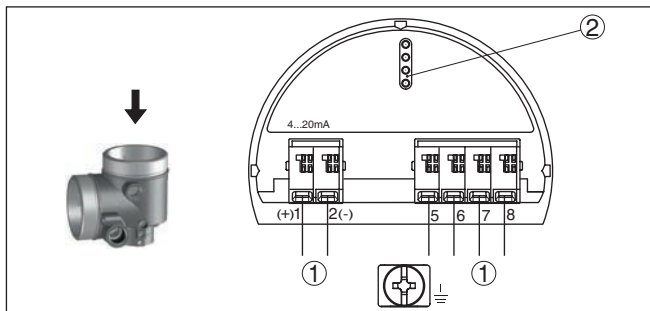


Fig. 22: Compartimento do sistema eletrônico - Caixa de duas câmaras

- 1 Ligação interna com o compartimento de conexão
- 2 Para módulo de visualização e configuração ou adaptador de interface

Compartimento de conexões

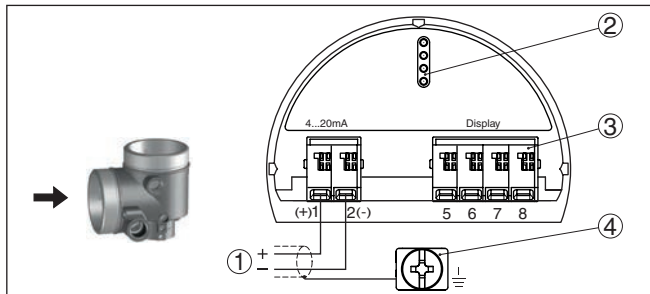


Fig. 23: Compartimento de conexão - Caixa de duas câmaras

- 1 Alimentação de tensão, saída de sinal
- 2 Para módulo de visualização e configuração ou adaptador de interface
- 3 Para unidade externa de visualização e configuração
- 4 Terminais de aterramento para a conexão da blindagem do cabo

Atribuição dos fios cabo de ligação

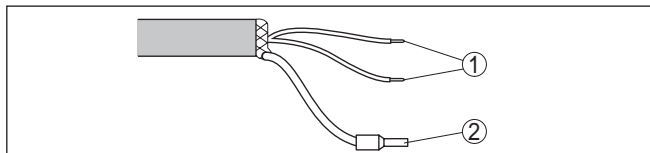


Fig. 24: Atribuição dos fios do cabo de conexão fixo

- 1 Marrom (+) e azul (-) para a alimentação de tensão ou para o sistema de avaliação
- 2 Blindagem

5.6 Caixa externa no modelo IP68 (25 bar)

Vista geral

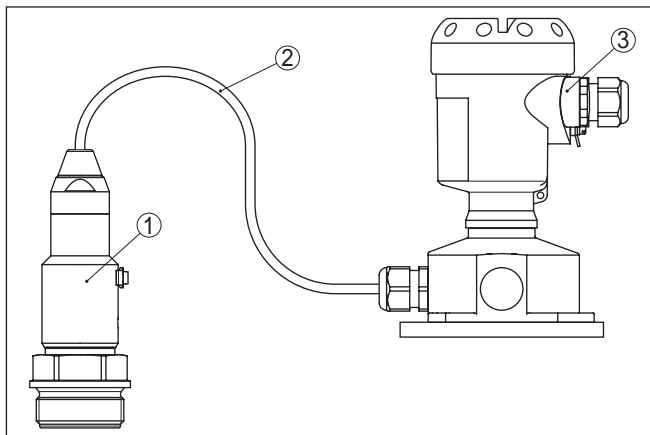


Fig. 25: CPT-2x como modelo IP68 de 25 bar com saída axial do cabo, caixa externa

- 1 Elemento de medição
- 2 Cabo de ligação
- 3 Caixa externa

Compartimento do sistema eletrônico e de conexões da alimentação

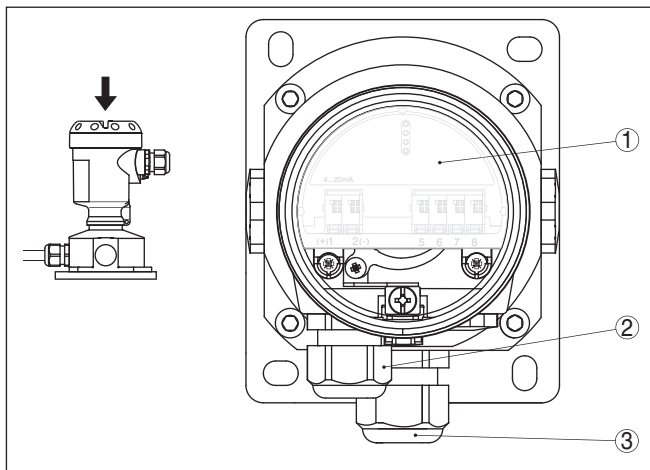


Fig. 26: Compartimento do sistema eletrônico e de conexão

- 1 Módulo eletrônico
- 2 Prensa-cabo para a alimentação de tensão
- 3 Prensa-cabo para cabo de ligação do elemento de medição

Compartimento de conexão base da caixa

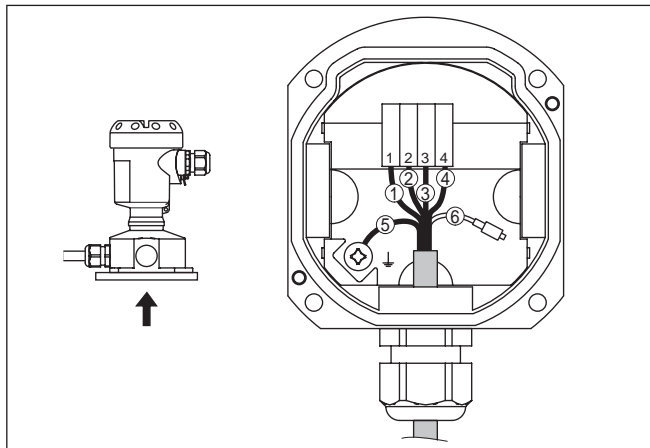


Fig. 27: Conexão do módulo de processo na base da caixa

- 1 Amarelo
- 2 Branco
- 3 Vermelho
- 4 Preto
- 5 Blindagem
- 6 Capilares de compensação de pressão

Compartimento do sistema eletrônico e de conexão

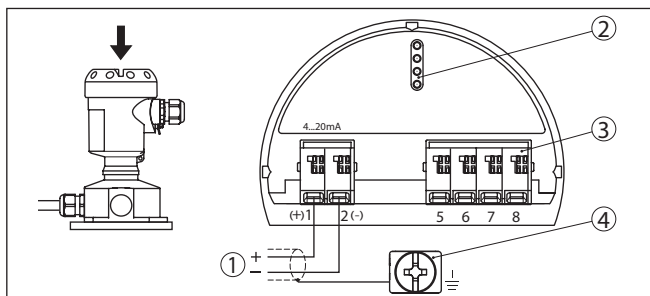


Fig. 28: Compartimento do sistema eletrônico e de conexão da caixa externa

- 1 Alimentação de tensão/saída de sinal
- 2 Para módulo de visualização e configuração ou adaptador de interface
- 3 Para unidade externa de visualização e configuração ou sensor slave
- 4 Terminais de aterramento para a conexão da blindagem do cabo

5.7 Fase de inicialização

Após a ligação do aparelho à alimentação de tensão ou após o retorno da tensão, o aparelho executa um autoteste:

- Teste interno do sistema eletrônico
- Exibição de uma mensagem de status no display ou PC
- O sinal de saída salta brevemente para o valor da corrente de interferência ajustado

Em seguida, o valor de medição atual é emitido pela linha de sinais. O valor considera ajustes já realizados, como, por exemplo, a calibração de fábrica.

6 Segurança funcional (SIL)

6.1 Objetivo

Fundamento

Falhas perigosas em plantas e máquinas de processamento podem representar riscos para pessoas, o meio ambiente e bens materiais. O risco dessas falhas tem que ser avaliado pelo proprietário do equipamento. A depender dessa avaliação, devem ser tomadas medidas adequadas para a redução de riscos, evitando, localizando e eliminando erros.

Segurança no sistema através da redução de riscos

Para a redução de riscos, a parte da segurança do equipamento que depende do funcionamento correto dos componentes relevantes para a segurança é denominada de segurança funcional. Componentes utilizados nesses sistemas instrumentados de segurança (SIS) têm, portanto, que poder executar a sua função prevista (função de segurança) com uma alta probabilidade definida.

Padrões e níveis de segurança

Os requisitos de segurança impostos a esses componentes estão descritos nos padrões internacionais IEC 61508 e 61511, que definem os critérios para a avaliação uniforme e comparável da segurança do aparelho e sistema ou máquina, contribuindo assim mundialmente para uma clareza jurídica. A depender do grau da redução de riscos exigida, estão disponíveis quatro níveis de segurança, de SIL1, válido para um baixo risco, até SIL4 para um risco extremamente alto (SIL = Safety Integrity Level).

6.2 Qualificação SIL

Características e requisitos

No desenvolvimento de aparelhos utilizáveis em sistemas com instrumentos de segurança, presta-se atenção especial para evitar erros sistemáticos e para que erros aleatórios sejam detectados e controlados.

Abaixo as propriedades e os requisitos mais importantes no ponto de vista da segurança funcional conforme IEC 61508 (Edition 2):

- Monitoração interna de componentes do circuito relevantes para a segurança
- Padronização ampliada do desenvolvimento do software
- Em caso de erro, comutação das saídas relevantes para a segurança para um estado seguro definido
- Determinação da probabilidade de falha da função de segurança definida
- Parametrização segura com ambiente de operação não seguro
- Teste de comprovação

Safety Manual

A qualificação SIL de componentes é documentada por um manual de segurança funcional (Safety Manual). Nele se encontram resumidos todos os dados característicos e informações relevantes para a segurança e necessários para o projeto e para a operação do sistema instrumentado de segurança. Esse documento é fornecido com cada aparelho com qualificação SIL e pode ser também adquirido em nossa homepage, através da função de pesquisa.

6.3 Área de aplicação

O aparelho pode ser utilizado, por exemplo, para a medição da pressão do processo e medição hidrostática do nível de enchimento de líquidos em sistemas instrumentados de segurança (SIS) conforme IEC 61508 e IEC 61511. Observe as informações fornecidas pelo Safety Manual.

Para tal, são permitidas as seguintes entradas/saídas:

- Saída de corrente 4 ... 20 mA

6.4 Conceito de segurança da parametrização

Para a parametrização da função de segurança, são permitidos os seguintes meios auxiliares:

- A unidade de visualização e configuração para a configuração diretamente no local
- O DTM apropriado para o controlador, em combinação com um software de configuração que corresponda ao padrão FDT/DTM, como, por exemplo, PACTware



Nota:

Para a configuração do CPT-2x, é necessária uma DTM Collection atual. A alteração de parâmetros relevantes para a segurança só é possível com uma conexão ativa para o aparelho (modo on-line).

Meios auxiliares para configuração e parametrização

Parametrização segura

Para evitar erros na parametrização com ambiente de operação não seguro, é utilizado um método de verificação que permite encontrar com segurança erros de parametrização. Para isso, os parâmetros relevantes para a segurança são verificados depois de serem salvos no aparelho. Além disso, o aparelho é bloqueado no estado operacional normal para qualquer alteração de parâmetros, com o objetivo de evitar uma configuração acidental ou não autorizada. Isso vale tanto para a configuração no aparelho como também para o PACTware com DTM.




Parâmetros relevantes para a segurança

Para a proteção contra alterações acidentais ou não autorizadas da configuração, os parâmetros ajustados têm que ser protegidos contra um acesso indesejado. Por esse motivo, o aparelho é fornecido com a configuração bloqueada e protegida pelo PIN "0000".

No fornecimento com uma parametrização específica, o aparelho é acompanhado de uma lista com os valores divergentes do ajuste básico.

Todos os parâmetros relevantes para a segurança têm que ser verificados após uma alteração.

Os ajustes dos parâmetros do ponto de medição devem ser documentados. Uma lista de todos os parâmetros relevantes para a segurança no estado de fornecimento pode ser encontrada no capítulo "*Colocar em funcionamento com o módulo de visualização e configuração*" em "*Outros ajustes - Reset*". Além disso, é possível salvar e imprimir uma lista dos parâmetros relevantes para a segurança através do PACTware/DTM.

- Liberar a configuração** Qualquer alteração de parâmetros exige o desbloqueio do aparelho através de um PIN (vide capítulo "*Parametrização, colocação em funcionamento - Bloquear configuração*"). O estado do aparelho é mostrado no display através do símbolo de um cadeado fechado ou aberto.
O aparelho é fornecido com o PIN **0000**.
- Estado inseguro do aparelho**  **Advertência:** Quando o aparelho é liberado, a função de segurança tem que ser classificada como insegura. Isso vale até que a parametrização tenha sido concluída corretamente. Se necessário, devem ser tomadas outras medidas para manter a função de segurança.
- Alterar parâmetros** Todos os parâmetros alterados pelo usuário são salvos automaticamente de forma temporária, de modo que possam ser verificados no próximo passo.
- Verificar parâmetros/bloquear configuração** Após a colocação em funcionamento, os parâmetros alterados têm que ser verificados (confirmando se estão corretos). Para isso é necessário digitar primeiro o PIN, sendo que a configuração é bloqueada automaticamente. Em seguida, é feita uma comparação de dois strings. É preciso confirmar que ambos os strings são idênticos. Isso destina-se à verificação da representação dos caracteres.
Confirme então que o número de série de seu aparelho foi assumido corretamente. Isso serve para a verificação da comunicação do aparelho.
Em seguida, são apresentados todos os parâmetros alterados a serem confirmados. Após a conclusão desse procedimento, fica novamente assegurada a função de segurança.
- Parametrização incompleta**  **Advertência:** Se a parametrização descrita anteriormente não for efetuada de forma completa e correta (por exemplo, devido a um cancelamento ou falta de energia elétrica), o aparelho permanece no estado desbloqueado e, portanto, inseguro.
- Reset do aparelho**  **Advertência:** No caso de um reset para o ajuste básico, todos os parâmetros relevantes para a segurança são também repostos no ajuste de fábrica. Por isso, todos os parâmetros relevantes para a segurança têm que ser novamente controlados ou ajustados.

7 Colocar em funcionamento com o módulo de visualização e configuração

7.1 Colocar o módulo de visualização e configuração

O módulo de visualização e configuração pode ser empregue no sensor e removido do mesmo novamente a qualquer momento. Ao fazê-lo podem ser selecionadas quatro posições deslocadas em 90°. Para tal, não é necessário uma interrupção da alimentação de tensão.

Proceda da seguinte maneira:

1. Desaparafuse a tampa da caixa
2. Coloque o módulo de visualização e configuração no sistema eletrônico na posição desejada e gire-o para direita até que ele se encaixe
3. Aparafuse firmemente a tampa da caixa com visor

A desmontagem ocorre de forma análoga, no sentido inverso.

O módulo de visualização e configuração é alimentado pelo sensor. Uma outra alimentação não é necessária.



Fig. 29: Colocação do módulo de visualização e configuração na caixa de uma câmara no compartimento do sistema eletrônico

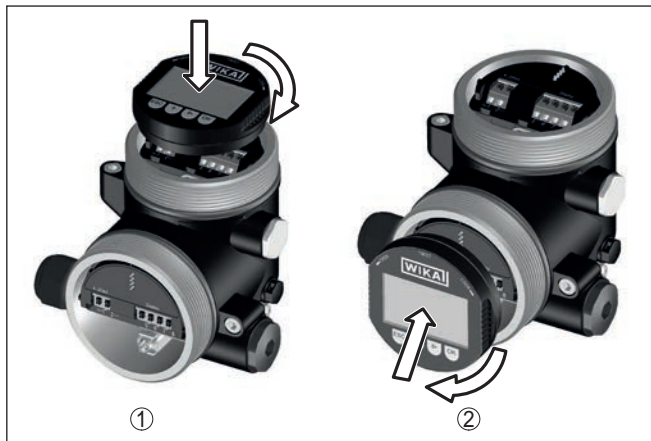


Fig. 30: Colocação do módulo de visualização e configuração na caixa de duas câmaras

- 1 No compartimento do sistema eletrônico
- 2 No compartimento de conexões



Nota:

Caso se deseje equipar o aparelho com um módulo de visualização e configuração para a indicação contínua do valor de medição, é necessária uma tampa mais alta com visor.

7.2 Sistema de configuração

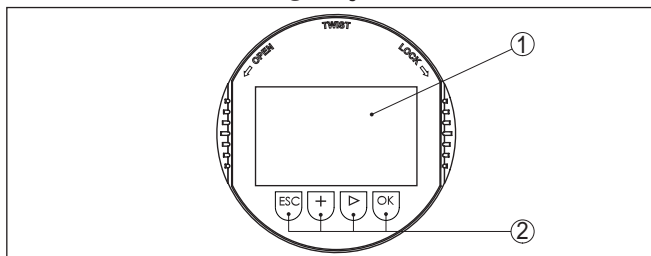


Fig. 31: Elementos de visualização e configuração

- 1 Display LC
- 2 Teclas de configuração

Funções das teclas

- Tecla **[OK]**:
 - Passar para a lista de menus
 - Confirmar o menu selecionado
 - Edição de parâmetros
 - Salvar valor
- Tecla **[->]**:
 - Mudar a representação do valor de medição
 - Selecionar item na lista
 - Selecionar opções do menu

- Selecionar a posição a ser editada
- Tecla **[+]**:
 - Alterar o valor de um parâmetro
- Tecla **[ESC]**:
 - Cancelar a entrada
 - Voltar para o menu superior

Sistema de configuração O aparelho é configurado pelas quatro teclas do módulo de visualização e configuração. No display LC são mostradas opções do menu. A representação anterior mostra a função de cada tecla.

Funções de tempo

Apertando uma vez as teclas **[+]** e **[->]**, o valor editado ou o cursor é alterado em uma casa. Se elas forem acionadas por mais de 1 s, a alteração ocorre de forma contínua.

Se as teclas **[OK]** e **[ESC]** forem apertadas simultaneamente por mais de 5 s, isso provoca um retorno ao menu básico. O idioma do menu é comutado para "Inglês".

Aproximadamente 60 minutos após o último acionamento de uma tecla, o display volta automaticamente para a exibição do valor de medição. Os valores ainda não confirmados com **[OK]** são perdidos.

7.3 Visualização de valores de medição

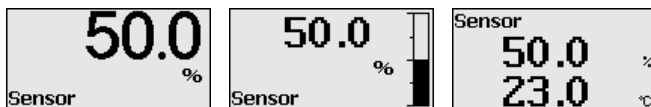
Visualização de valores de medição

A tecla **[->]** permite comutar entre três diferentes modos de visualização.

No primeiro modo de visualização, é mostrado o valor de medição selecionado em letra grande.

No segundo modo de visualização, são exibidos o valor de medição selecionado e uma representação correspondente por gráfico de barras.

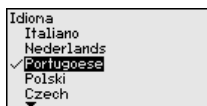
No terceiro modo, são exibidos o valor de medição e um segundo valor selecionável, como, por exemplo, da temperatura.



Com a tecla **"OK"**, passa-se na primeira colocação do aparelho em funcionamento para o menu de seleção **"Idioma"**.

Seleção do idioma

Esta opção do menu serve para selecionar o idioma para mais parametrização.



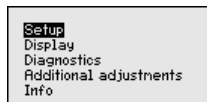
Com a tecla **[->]** selecione o idioma desejado, **"OK"**. confirme a seleção e mude para o menu principal.

É possível fazer posteriormente e a qualquer momento uma mudança da seleção "*colocação em funcionamento - display, idioma do menu*" jederzeit möglich.

7.4 Ajuste de parâmetros

Menu principal

O menu principal é subdividido em cinco áreas com a seguinte funcionalidade:



Colocação em funcionamento: ajustes, como, por exemplo, nome do ponto de medição, aplicação, unidades, correção de posição, calibração, saída de sinais

Display: Ajustes, por exemplo, do idioma, indicação do valor de medição, iluminação

Diagnóstico: informações, como, por exemplo, status do aparelho, valores de pico, segurança de medição, simulação

Outros ajustes: PIN, Data/horário, Reset, Função de cópia

Info: nome do aparelho, versão do software, data de calibração, características do sensor



Nota:

Para o ajuste ideal da medição, deveriam ser selecionadas consecutivamente e devidamente parametrizadas todas as opções do menu "*Colocação em funcionamento*". Tente manter a sequência da melhor forma possível.

As opções de submenu são descritas a seguir.

Sequência de configuração

Uma alteração de parâmetros em aparelhos com qualificação SIL tem que ser efetuada sempre do modo descrito a seguir:

- Liberar a configuração
- Alterar parâmetros
- Bloquear a configuração e verificar os parâmetros alterados

Assim fica assegurado que todos os parâmetros alterados foram mudados intencionalmente.

Liberar a configuração

O aparelho é fornecido no estado bloqueado.

Para a proteção contra uma alteração acidental ou não autorizada da configuração, o aparelho é bloqueado no estado operacional normal contra qualquer mudança de parâmetros.

Antes de qualquer alteração de parâmetros, é necessário digitar o PIN. O PIN no estado de fornecimento é "0000".



Alterar parâmetros

Uma descrição pode ser encontrada abaixo do respectivo parâmetro.

Bloquear a configuração e verificar os parâmetros alterados

Uma descrição pode ser encontrada abaixo do parâmetro "Colocação em funcionamento - Bloquear configuração".

7.4.1 Colocação em funcionamento

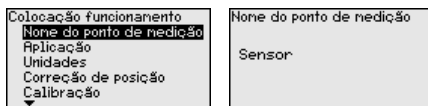
Nome do ponto de medição

Na opção do menu "TAG do sensor", é editada a identificação do ponto de medição de doze caracteres.

Assim, o sensor pode receber uma designação inequívoca, como, por exemplo, o nome da posição de medição ou o nome do tanque ou do produto. Em sistemas digitais e na documentação de instalações de grande porte, deveria ser introduzida uma designação inequívoca para a identificação exata de cada posição de medição.

O acervo de caracteres abrange:

- Letras de A ... Z
- Números de 0 ... 9
- Caracteres especiais +, -, /, -



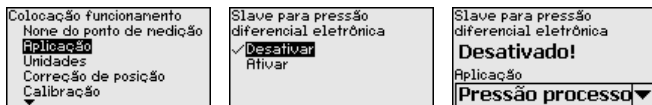
Aplicação

Nesta opção do menu, pode-se ativar/desativar o sensor slave para a pressão diferencial eletrônica e selecionar a aplicação.

O CPT-2x pode ser utilizado para a medição da pressão do processo e do nível de enchimento. O ajuste no estado de fornecimento é a medição de pressão do processo, que pode ser alterado através deste menu de configuração.

Caso **nenhum** sensor slave tenha sido conectado, confirme isso através de "Desativar".

A depender da aplicação selecionada, são importantes, portanto, subcapítulos diferentes nos passos de configuração a seguir. Neles se encontram os respectivos passos de configuração.



Digite os parâmetros desejados pelas respectivas teclas, salve o ajuste com **[OK]** ou passe com **[ESC]** e **[->]** para a próxima opção do menu.

Unidades

Nesta opção do menu, são definidas as unidades de calibração do aparelho. A seleção determina a unidade exibida nas opções do menu "Calibração Min. (zero)" e "Calibração Máx. (span)".

Unidade de calibração:

Unidade de calibração m	Unidade de calibração mbar ✓ bar Pa kPa MPa	Unidade de calibração psi mmH2O ✓ mmHg inH2O inHg
Unidade de temperatura °C		

Caso o nível de enchimento deva ser calibrado com uma unidade de altura, é necessário ajustar mais tarde, na calibração, também a densidade do produto.

É definida ainda a unidade de temperatura do aparelho. A seleção feita determina a unidade indicada nas opções do menu "Indicador de valor de pico da temperatura" e "nas variáveis do sinal de saída digital".

Unidade de temperatura:

Unidade de calibração m	Unidade de temperatura ✓ °C K °F
Unidade de temperatura °C	

Digite os parâmetros desejados pelas respectivas teclas, salve o ajuste com **[OK]** ou passe com **[ESC]** e **[->]** para a próxima opção do menu.

Correção de posição

A posição de montagem do aparelho pode deslocar o valor de medição (offset), especialmente em sistemas de diafragma isolador. A correção de posição compensa esse offset, sendo assumido automaticamente o valor de medição atual. No caso de células de medição de pressão relativa, pode ser executado adicionalmente um offset manual.

Colocação funcionamento Aplicação Unidades Correção de posição Calibração Atenuação	Correção de posição Offset = -0.0003 bar 0.0001 bar	Correção de posição Correção auto. Editar
--	--	---

**Nota:**

Na aceitação automática do valor de medição atual este último valor não pode ser falsificado através da cobertura pelo produto ou de uma pressão estática.

Na correção de posição manual, o valor de offset pode ser definido pelo usuário. Para tal, selecione a função "Editar" e digite o valor desejado.

Salve seus ajustes com **[OK]** e passe para a próxima opção do menu com **[ESC]** e **[->]**.

Depois de efetuada a correção de posição, o valor de medição atual terá sido corrigido para 0. O valor de correção é mostrado no display como valor de correção com sinal invertido.

A correção de posição pode ser repetida livremente. Porém, se a soma dos valores de correção ultrapassarem 20 % da faixa nominal não será mais possível corrigir a posição.

Calibração

O CPT-2x mede sempre uma pressão, independentemente da grandeza do processo selecionada na opção do menu "Aplicação". Para se obter corretamente a grandeza selecionada para o processo, é necessária uma atribuição a 0 % e 100 % do sinal de saída (calibração). Na aplicação "Nível de enchimento", é definida, por exemplo, a pressão hidrostática para o reservatório cheio e vazio. Vide exemplo a seguir:

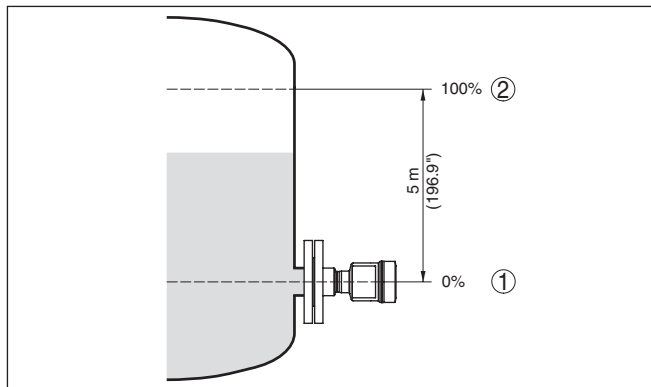


Fig. 32: Exemplo de parametrização Calibração Mín./Máx. Medição do nível de enchimento

- 1 Nível de enchimento mín. = 0 % corresponde a 0,0 mbar
- 2 Nível de enchimento máx. = 100 % corresponde a 490,5 mbar

Se esses valores não forem conhecidos, pode-se calibrar também com níveis de enchimento como, por exemplo, 10 % e 90 %. A partir desses dados, é calculada então a altura de enchimento propriamente dita.

O nível de enchimento atual não é relevante nessa calibração. O ajuste dos níveis mínimo e máximo é sempre efetuado sem alteração do nível atual do produto. Deste modo, esses ajustes já podem ser realizados de antemão, sem que o aparelho tenha que ser montado.



Nota:

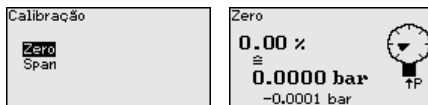
Se as faixas de ajuste forem ultrapassadas, o valor ajustado não é aplicado. A edição pode ser cancelada com **[ESC]** ou o valor pode ser corrigido para um valor dentro das faixas de ajuste.

A calibração é efetuada devidamente para todas as demais grandezas do processo, por exemplo, pressão do processo, pressão diferencial ou fluxo.

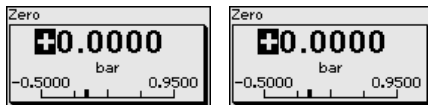
Calibração de zero

Proceda da seguinte maneira:

1. Selecione a opção do menu "Colocação em funcionamento" com **[->]** e confirme com **[OK]**. Selecione com **[->]** a opção "Calibrar zero" e confirme com **[OK]**.



2. Edite o valor em mbar com **[OK]** e coloque o cursor na posição desejada através de **[->]**.



3. Ajustar o valor em mbar desejado com **[+]** e salvá-lo com **[OK]**.
4. Passar com **[ESC]** e **[->]** para a calibração de span

A calibração zero foi concluída



Informação:

A calibração zero desloca o valor da calibração Span. A margem de medição, ou seja, a diferença entre esses valores, permanece inalterada.

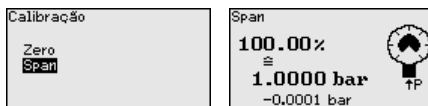
Para uma calibração com pressão, digite simplesmente o valor atualmente medido e exibido no display.

Se as faixas de ajuste forem ultrapassadas, aparece no display a mensagem "Valor limite ultrapassado". A edição pode ser cancelada com **[ESC]** ou o valor limite exibido pode ser assumido através de **[OK]**.

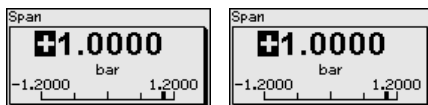
Calibração do valor Span

Proceda da seguinte maneira:

1. Selecione com **[->]** a opção do menu Calibrar zero e confirme com **[OK]**.



2. Edite o valor em mbar com **[OK]** e coloque o cursor na posição desejada através de **[->]**.



3. Ajustar o valor em mbar desejado com **[+]** e salvá-lo com **[OK]**.

Para uma calibração com pressão, digite simplesmente o valor atualmente medido e exibido no display.

Se as faixas de ajuste forem ultrapassadas, aparece no display a mensagem "Valor limite ultrapassado". A edição pode ser cancelada com **[ESC]** ou o valor limite exibido pode ser assumido através de **[OK]**.

A calibração zero foi concluída.

Calibração Mín. nível de enchimento

Proceda da seguinte maneira:

1. Selecione a opção do menu "Colocação em funcionamento" com [->] e confirme com [OK]. Selecione com [->] a opção "Calibração" e então "Calibração Min." e confirme em seguida com [OK].



2. Edite o valor percentual com [OK] e coloque o cursor na posição desejada através de [->].
3. Ajuste o valor percentual desejado com [+] (por exemplo, 10 %) e salve com [OK]. O cursor passa para o valor de pressão.
4. Ajustar o respectivo valor de pressão para o nível de enchimento Min. (por exemplo, 0 mbar).
5. Salvar os ajustes com [OK] e passar para a calibração do valor Máx. com [ESC] e [->].

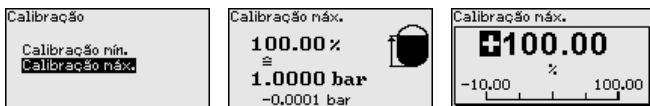
A calibração Min. foi concluída.

Para uma calibração com produto no reservatório, digite simplesmente o valor atualmente medido e exibido no display.

Calibração Máx. nível de enchimento

Proceda da seguinte maneira:

1. Selecione com [->] a opção do menu Calibrar Máx. e confirme com [OK].



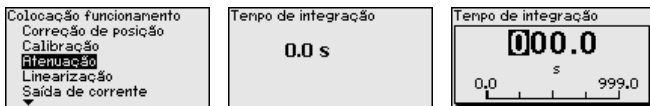
2. Edite o valor percentual com [OK] e coloque o cursor na posição desejada através de [->].
3. Ajuste o valor percentual desejado com [+] (por exemplo, 90 %) e salve com [OK]. O cursor passa para o valor de pressão.
4. Ajustar o valor de pressão para para o reservatório cheio (por exemplo, 900 mbar), adequado para o valor percentual.
5. Confirme os ajustes com [OK]

A calibração Máx. foi concluída.

Para uma calibração com produto no reservatório, digite simplesmente o valor atualmente medido e exibido no display.

Atenuação

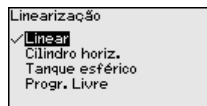
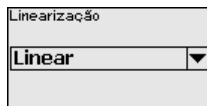
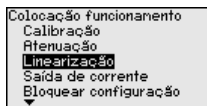
Para a atenuação de oscilações do valor de medição condicionadas pelo processo, ajustar aqui um tempo de integração de 0 ... 999 s. O passo de ajuste é de 0,1 s.



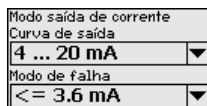
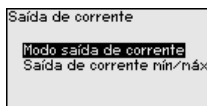
O ajuste no estado de fornecimento depende do tipo de sensor.

Linearização

Uma linearização é necessária para todos os reservatórios, cujo volume não aumente de forma linear em relação à altura do nível de enchimento - por exemplo, no caso de um tanque redondo deitado ou um tanque esférico, quando se deseje a exibição ou emissão do volume. Para esses reservatórios, estão armazenadas as respectivas curvas de linearização. Indique a relação entre a altura do nível de enchimento percentual e o volume do reservatório. A linearização vale para a visualização do valor de medição e para a saída de corrente.



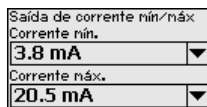
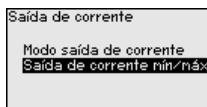
Saída de corrente (modo) Na opção do menu "Modo da saída de corrente" define-se a curva característica e o comportamento da saída de corrente em caso de falha.



O ajuste de fábrica é a curva característica da saída 4 ... 20 mA, o modo de falha < 3,6 mA.

Saída de corrente (Mín./Máx.)

Na opção do menu "Saída de sinais Mín./Máx." se define o comportamento da saída de corrente na operação normal.



O ajuste de fábrica é corrente mín. de 3,8 mA e corrente máx. de 20,5 mA.

Bloquear configuração

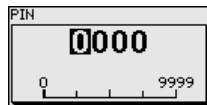
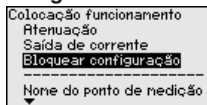
Com esta opção do menu, os parâmetros do sensor são protegidos contra alterações acidentais ou não desejadas.



Para evitar possíveis erros na parametrização em um ambiente de configuração inseguro, é aplicado um método de configuração que permite localizar erros de parametrização de forma segura. Para tal, os parâmetros relevantes para a segurança têm que ser verificados antes de serem salvos no aparelho.

Além disso, o aparelho é protegido, no estado operacional normal, contra uma configuração acidental ou não autorizada, bloqueando qualquer alteração de parâmetros.

1. Digitar o PIN



O aparelho é fornecido no estado bloqueado, com o PIN "0000".

2. Comparação de sequência de caracteres

É necessário efetuar primeiro uma comparação de sequência de caracteres para a verificação da representação de caracteres.

Confirme se as duas cadeias de caracteres são idênticas. Os textos de verificação são apresentados em alemão e, no caso de outros idiomas do menu, em inglês.

Zeichenfolgenvergleich
Gerät:
1.23 + 4.56 - 789.0
Vorgabe:
1.23 + 4.56 - 789.0
Zeichenfolge identisch?

3. Confirmação do número de série

Seriennummer
25153576
Seriennummer korrekt?

Confirme em seguida que o número de série de seu aparelho foi assumido corretamente. Isso serve para a verificação da comunicação do aparelho.

4. Verificar parâmetros

Todos os parâmetros relevantes para a segurança têm que ser verificados após uma alteração:

- Parâmetro SIL1: Calibração de Zero
- Parâmetro SIL 2: Slave lig/deslig
- Parâmetro não-SIL 1: Representação do valor de medição
- Parâmetro não-SIL 2: Valor de exibição 1, unidade da aplicação
- Parâmetro não-SIL 3: Idioma do menu
- Parâmetro não-SIL 4: Iluminação

Confirme consecutivamente os valores alterados.

SIL-Parameter
1 von 2
Slave ein/aus
Aus
Parameter OK?

Nicht-SIL-Parameter
1 von 4
Anzeigewert 1
Phys Einh der Anw
Parameter OK?

Confirmação
A quantidade e os valores
dos parâmetros alterados
estão corretos?
OK?

Quando a parametrização tiver sido executada total e completamente da forma descrita, o aparelho é bloqueado, passando assim para o estado seguro de funcionamento.

Bedienung
Gesperrt
Freigegeben?



Caso contrário, o aparelho permanece desbloqueado e no estado inseguro.



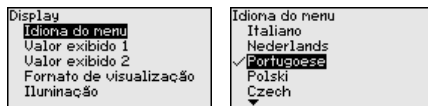
Informação:

Enquanto o CPT-2x for alimentado com tensão, o módulo de visualização e configuração permanece no menu atualmente exibido. Não ocorre um retorno automático após um determinado tempo para a exibição do valor de medição.

7.4.2 Display

Idioma

Esta opção do menu permite a comutação para o idioma desejado.



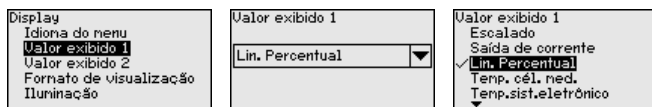
Estão disponíveis os seguintes idiomas:

- Alemão
- Inglês
- Francês
- Espanhol
- Russo
- Italiano
- Holandês
- Português
- Japonês
- Chinês
- Polonês
- Tcheco
- Turco

No estado de fornecimento, o CPT-2x está ajustado em inglês.

Valor de exibição 1 e 2

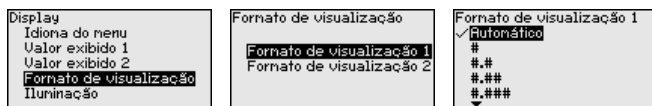
Nesta opção do menu se define qual valor de medição será exibido no display.



O ajuste no estado de fornecimento do valor de exibição é "*porcentagem lin.*".

Formato de exibição 1 e 2

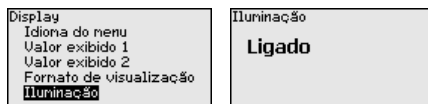
Nesta opção do menu define-se com quantos números de casas decimais o valor de medição é mostrado no display.



O ajuste no estado de fornecimento para o formato de exibição é "*automaticamente*".

Iluminação

O módulo de visualização e configuração dispõe de uma iluminação de fundo para o display. Nesta opção do menu, essa iluminação é ligada. O valor da tensão de serviço necessária pode ser consultado no capítulo "*Dados técnicos*".

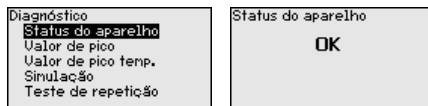


O aparelho é fornecido com a iluminação de fundo ativada.

7.4.3 Diagnóstico

Status do aparelho

Nesta opção do menu é mostrado o status do aparelho.

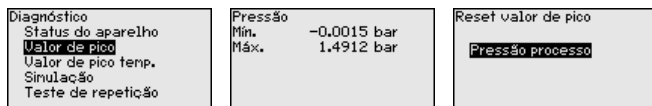


Em caso de erro é exibido o código de erro, por ex. F017, a descrição do erro, por ex. "*Margem de calibração muito pequena*" e o número com quatro cifras para fins de assistência técnica. O código de erro com a descrição, as informações sobre a causa e sobre como solucionar o problema podem ser lidos no capítulo "*Asset Management*".

Indicador de valor de pico pressão

No sensor são salvos os respectivos valores de medição mínimo e máximo. Os dois valores são exibidos na opção do menu "*Indicador de valores de pico pressão*".

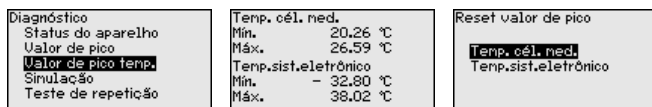
Em outra janela pode ser efetuado separadamente um reset para os valores de pico.



Indicador de valores de pico temperatura

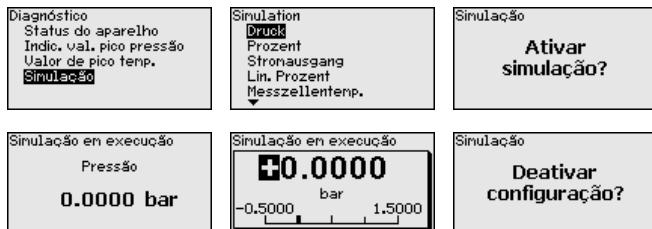
No sensor são salvos os valores de medição mínimo e máximo da temperatura da célula de medição e do sistema eletrônico. Na opção do menu "*Indicador de valores de pico temperatura*" são mostrados ambos os valores.

Em outra janela pode ser efetuado um reset para ambos os valores de pico.



Simulação

Nesta opção, simula-se quaisquer valores de medição através da saída de corrente. Isso permite testar o caminho do sinal, por exemplo, através de aparelhos de visualização conectados ou da placa de entrada do sistema central de controle.



Selecione a grandeza de simulação e ajuste o valor numérico desejado.

Para desativar a simulação, aperte a tecla **[ESC]** e confirme a mensagem "Desativar simulação" com a tecla **[OK]**.



Cuidado:

Durante a simulação, o valor simulado é emitido como valor de corrente de 4 ... 20 mA e como sinal digital HART.



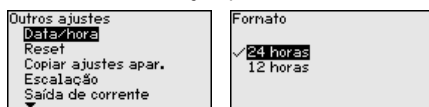
Informação:

Sem desativação manual, o sensor encerra a simulação automaticamente após 60 minutos.

7.4.4 Outros ajustes

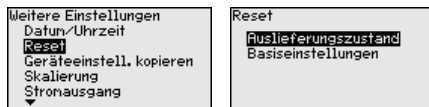
Data/horário

Nesta opção do menu é ajustado o relógio interno do sensor. Não ocorre uma comutação para horário de verão.



Reset

Em um reset, determinados parâmetros ajustados pelo usuário são repostos para os valores de fábrica.



Estão disponíveis as seguintes funções de reset:

Estado de fornecimento: Restauração dos ajustes dos parâmetros para os ajustes do momento da entrega pela fábrica, inclusive dos ajustes específicos do pedido. Uma curva de linearização livremente programável e a memória de valores de medição serão apagadas.

Ajustes básicos: reposição dos parâmetros, inclusive parâmetros especiais, para os valores de default do respectivo aparelho. Uma curva de linearização programada e a memória de valores de medição serão apagadas.

A tabela a seguir mostra os valores predefinidos do aparelho. A depender do modelo ou da aplicação, não estão disponíveis todas as opções do menu ou elas podem estar dispostas de forma diferente:



As opções do menu relevantes para a segurança SIL no âmbito da segurança funcional conforme IEC 61508 (Edition 2) são marcadas com "SIL".

Colocação em funcionamento

Opção de menu	Parâmetros	Valor de default
Nome do ponto de medição		Sensor
Aplicação (SIL)	Aplicação	Nível de enchimento
	Slave para pressão diferencial eletrônica	Desativado

7 Colocar em funcionamento com o módulo de visualização e configuração

Opção de menu	Parâmetros	Valor de default
Unidades	Unidade de calibração	mbar (com faixas nominais de medição ≤ 400 mbar) bar (com faixas nominais de medição ≥ 1 bar)
	Unidade de temperatura	°C
Correção de posição (SIL)		0,00 bar
Calibração (SIL)	Calibração Zero/Mín.	0,00 bar 0,00 %
	Calibração Span/Máx.	Faixa nominal de pressão em bar 100,00 %
Atenuação (SIL)	Tempo de integração	1 s
Linearização		Linear
Saída de corrente (SIL)	Saída de corrente - Modo	Curva característica da saída 4 ... 20 mA Comportamento em caso de falha $\leq 3,6$ mA
	Saída de corrente - Mín./Máx.	3,8 mA 20,5 mA
Bloquear configuração (SIL)		Último ajuste

Display

Opção de menu	Valor de default
Idioma do menu	Nenhum reset
Valor de exibição 1	Pressão
Valor de exibição 2	Célula de medição de cerâmica: temperatura da célula de medição em °C Célula de medição metálica: temperatura do sistema eletrônico em °C
Iluminação	Desligado

Diagnóstico

Opção de menu	Parâmetros	Valor de default
Status do aparelho		Nenhum reset
Valor de pico	Pressão	Valor de medição atual
	Temperatura	Valores de temperatura atuais célula de medição, sistema eletrônico
Simulação	Valor de medição	Pressão
	Simulações	Não ativo
Teste de comprovação		Nenhum reset

Outros ajustes

Opção de menu	Parâmetros	Valor de default
Data/horário		Nenhum reset
Reset		Nenhum reset
Copiar os ajustes do aparelho		Nenhum reset
Escalação	Grandeza de escalação	Volume em l
	Formato de escalação	0 % corresponde a 0 l 100 % corresponde a 0 l Sem casas decimais
Saída de corrente (SIL)	Saída de corrente - Grandeza	Porcentagem lin. - Nível de enchimento
	Saída de corrente - Calibração	0 ... 100 % corresponde a 4 ... 20 mA
Modo HART		Endereço 0
Parâmetros especiais (SIL)		Nenhum reset

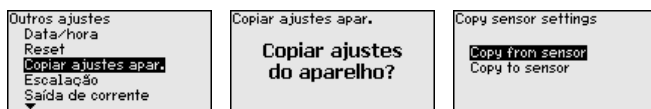
Copiar os ajustes do aparelho

Com esta opção são copiados os ajustes do aparelho. Estão disponíveis as seguintes funções:

- **Ler do sensor:** Ler os dados do sensor e salvá-los no módulo de visualização e configuração
- **Gravar no sensor:** salvar os dados do módulo de visualização e configuração no sensor

São salvos aqui os seguintes dados e ajustes do módulo de visualização e configuração:

- Todos os dados dos menus "*Colocação em funcionamento*" e "*Display*"
- No menu "*Outros ajustes*" os pontos "*Reset*", *data/horário*"
- A curva de linearização livremente programável



Os dados copiados são salvos de forma permanente numa memória EEPROM no módulo de visualização e configuração e são mantidos mesmo em caso de falta de tensão. Eles podem ser passados da memória para um ou vários sensores ou guardados como cópia de segurança para uma eventual troca do sistema eletrônico.

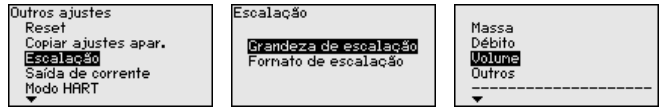


Nota:

Por motivos de segurança, antes de salvar os dados no sensor, é controlado se os dados são adequados, sendo mostrados o tipo de sensor dos dados de origem e o sensor de destino. Caso os dados não sejam adequados, é mostrada uma mensagem de erro ou a função é bloqueada. Só é possível salvar os dados após a liberação.

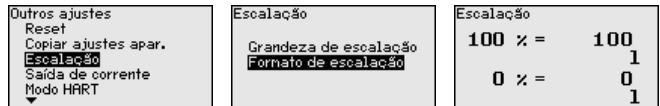
Escalação (1)

Na opção do menu "Escalação (1)", define-se a grandeza de escalação e a unidade de escalação para o valor do nível de enchimento para o display, por exemplo, volume em l.



Escalação (2)

Na opção do menu "Escalação (2)" define-se o formato no display e a escalação do valor de medição do nível de enchimento para 0 % e 100 %.



Saída de corrente

Nas opções do menu "Saída de corrente", define-se todas as características da saída de corrente.

Em aparelhos com saída de corrente adicional, as características para cada saída de corrente são ajustadas individualmente. As descrições a seguir valem para ambas as saídas.



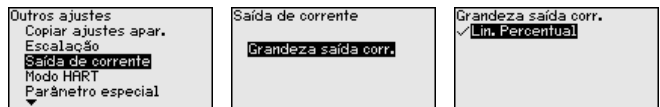
A saída de corrente adicional não pode ser utilizada no âmbito de uma aplicação instrumentada de segurança (SIL).

Saída de corrente 1 e 2 (tamanho)

Na opção do menu "Saída de corrente - Grandeza" defini-se a qual grandeza de medição a saída de corrente se refere.



Em aparelhos com qualificação SIL, a seleção é limitada em Por cento lin.

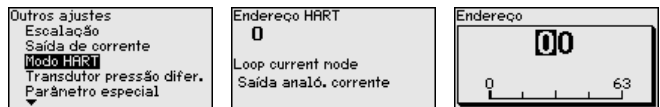


Modo HART

O sensor está pré-ajustado para o modo operacional HART "Saída de corrente analógica".



Em aparelhos com qualificação SIL este parâmetro não pode ser alterado.

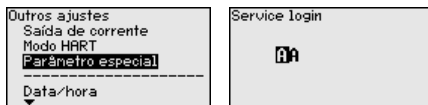


O ajuste de fábrica é "Saída analógica de corrente" e o endereço 00.

Parâmetros especiais

Nesta opção do menu, tem-se acesso a uma área protegida, onde se ajusta parâmetros especiais. Em casos raros, pode-se alterar parâmetros para adequar o sensor a requisitos especiais.

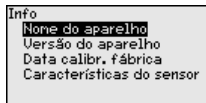
Altere os ajustes dos parâmetros especiais somente depois de consultar nossa assistência técnica.



7.4.5 Info

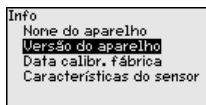
Nome do aparelho

Nesta opção do menu, podem ser consultados o nome e o número de série do aparelho:



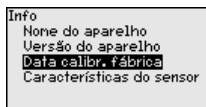
Modelo do aparelho

Nesta opção do menu são mostradas as versões do hardware e do software.



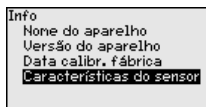
Data da calibração de fábrica

Nesta opção do menu são mostradas a data da calibração de fábrica do sensor e a data da última alteração dos parâmetros do sensor através do módulo de visualização e configuração ou de um PC.



Características do sensor

Nesta opção do menu, são mostradas características do sensor, como homologação, conexão do processo, vedação, faixa de medição, sistema eletrônico, tipo de caixa, entre outras.



7.5 Armazenamento dos dados de parametrização

Em papel

Recomendamos anotar os dados ajustados, por exemplo, no presente manual, guardando-os bem em seguida. Assim eles estarão à disposição para uso posterior ou para fins de manutenção.

No módulo de visualização e configuração

Se o aparelho estiver equipado com um módulo de visualização e configuração, os dados de parametrização podem ser salvos nele. O procedimento correto é descrito na opção do menu "*Copiar ajustes do aparelho*" beschrieben.

8 Colocação em funcionamento com o PACTware

8.1 Conectar o PC

Conexão via HART

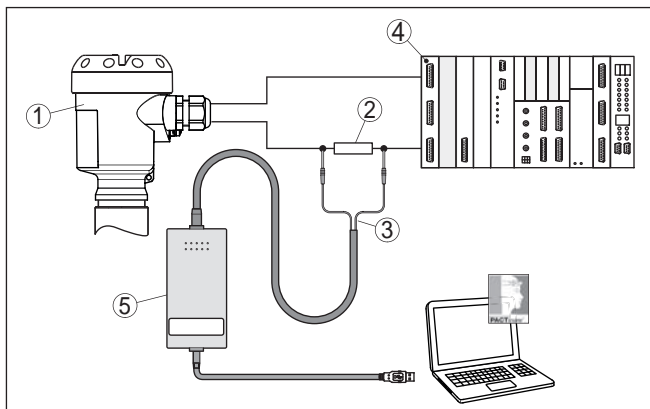


Fig. 33: Conexão do PC à linha de sinais via HART

- 1 Sensor
- 2 Resistência HART 250 Ω (opcional, a depender do tipo de avaliação)
- 3 Cabo adaptador para modem HART
- 4 Sistema de avaliação/CLP/alimentação de tensão
- 5 Modem HART



Nota:

No caso de fontes de alimentação com resistência HART integrada (resistência interna de aprox. 250 Ω) não é necessária uma resistência externa. Outros separadores de alimentação Ex comuns também apresentam na sua maioria uma resistência limitadora de corrente alta o suficiente. Nestes casos o modem pode ser conectado em paralelo à linha 4 ... 20 mA.

8.2 Ajuste de parâmetros

A colocação em funcionamento com descrições mais detalhadas podem ser encontradas na ajuda on-line do PACTware e nos DTMs.



Nota:

Observar que para a colocação do aparelho em funcionamento tem que ser utilizada a coleção DTM na versão atual.

a atual versão do DTM Collection e PACTware pode ser baixada gratuitamente da internet.

8.3 Armazenamento dos dados de parametrização

Recomendamos documentar ou salvar os dados dos parâmetros através do PACTware. Assim eles estarão à disposição para uso posterior ou para fins de manutenção.

9 Diagnóstico, Asset Management e Serviço

9.1 Conservar

Manutenção

Se o aparelho for utilizado conforme a finalidade, não é necessária nenhuma manutenção especial na operação normal.

Em algumas aplicações, incrustações do produto na membrana podem interferir no resultado da medição. Portanto, a depender do sensor e da aplicação, tomar as devidas medidas de precaução para evitar incrustações acentuadas e principalmente o seu endurecimento.

Teste de comprovação

Para evitar erros possivelmente perigosos que passem despercebidos, a função de segurança do aparelho tem que ser controlada em intervalos adequados através de um teste de comprovação.

SIL

Durante o teste de funcionamento, a função de segurança tem que ser vista como insegura. Observe que o teste de funcionamento tem efeito sobre aparelhos conectados a jusante.

Se um dos testes não for bem sucedido, o sistema de medição tem que ser retirado completamente de funcionamento e o processo tem que ser mantido no estado seguro.

Informações detalhadas sobre o teste de comprovação podem ser consultadas no Safety Manual (SIL).

9.2 Limpar - conexão asséptica com porca de capa ranhurada

Vista geral

A conexão higiênica com porca de capa ranhurada pode ser desmontada e a membrana pode ser limpa.

O gráfico a seguir mostra a estrutura:

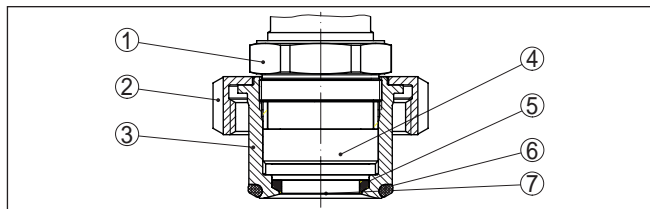


Fig. 34: CPT-2x, Estrutura conexão asséptica com porca de capa ranhurada

- 1 Sextavado
- 2 Porca de capa ranhurada
- 3 Conexão do processo
- 4 Módulo de processo
- 5 Junta moldada para célula de medição
- 6 Vedação com anel tórico para conexão do processo
- 7 Membrana

Ablauf

Proceder da seguinte maneira:

1. Soltar a porca de capa ranhurada e retirar da luva para soldagem o transmissor de pressão

2. Remover a vedação com anel tórico de conexão de processo
3. Limpar membrana com escova de latão e produto de limpeza
4. Soltar sextavado e remover o módulo do processo da conexão de processo
5. Remover vedação moldada de célula de medição e substituir por uma nova
6. Montar o módulo de processo na conexão de processo, apertar o sextavado (tamanho da chave vide capítulo "*medidas*", torque de aperto máx. vide capítulo "*Dados técnicos*")
7. Colocar vedação com anel tórico de conexão de processo
8. Montar transmissor de pressão na luva para soldagem, apertar porca de capa ranhurada

Com isto a limpeza está finalizada.

O transmissor de pressão pode ser colocado imediatamente em funcionamento. Não é necessário efetuar uma nova calibração.

9.3 Memória de diagnóstico

Das aparelho dispõe de várias memórias para fins de diagnóstico. Os dados permanecem armazenados mesmo se a tensão for interrompida.

Memória de valores de medição

Podem ser salvos até 100.000 valores de medição em uma memória cíclica do sensor. Cada item salvo possui a data/hora e o respectivo valor de medição.

A depender do modelo do aparelho, podem ser salvos, por exemplo, os valores:

- Nível de enchimento
- Pressão do processo
- Pressão diferencial
- Pressão estática
- Valor percentual
- Valores escalados
- Saída de corrente
- Por cento lin.
- Temperatura da célula de medição
- Temperatura do sistema eletrônico

A memória de valores de medição está ativa no estado de fornecimento e memoriza a cada 10 s o valor de pressão e a temperatura da célula de medição, em caso de pressão diferencial eletrônica, também a pressão estática.

Os valores e as condições de armazenamento desejados são definidos através de um PC com PACTware/DTM ou pelo sistema de controle central com EDD. É dessa forma que os dados são lidos e também repostos.

Memória de eventos

No sensor, são salvos automaticamente até 500 eventos com carimbo de tempo, sem possibilidade de serem apagados. Todos os itens

contêm a data/hora, tipo de evento, descrição do evento e o valor.
Exemplos de tipos de evento:

- Alteração de um parâmetro
- Pontos de ligação/desligamento
- Mensagens de status (conforme NE 107)
- Mensagens de erro (conforme NE 107)

Os dados são lidos através de um PC com PACTware/DTM ou do sistema de controle com EDD.

9.4 Função Asset-Management

O aparelho dispõe de uma função de automonitoração e diagnóstico conforme NE 107 e VDI/VDE 2650. Além das mensagens de status apresentadas nas tabelas a seguir, é possível visualizar mensagens de erro ainda mais detalhadas através da opção do menu "Diagnóstico" através do módulo de visualização e configuração, PACTware/DTM e EDD.

Mensagens de status

As mensagens de status são subdivididas nas seguintes categorias:

- Avaria
- Controle de funcionamento
- Fora da especificação
- Necessidade de manutenção

e mostradas mais claramente por pictogramas:

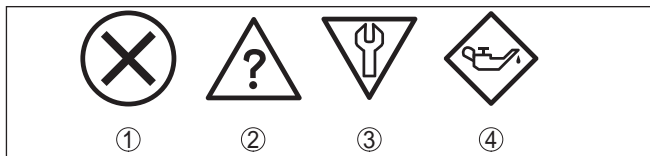


Fig. 35: Pictogramas das mensagens de status

- 1 Falha (Failure) - vermelha
- 2 Fora da especificação (Out of specification) - amarela
- 3 Controle de funcionamento (Function check) - laranja
- 4 Necessidade de manutenção (Maintenance) - azul

Falha (Failure): o aparelho emite uma mensagem de falha devido ao reconhecimento de uma falha no funcionamento.

A mensagem de status está sempre ativa. O usuário não pode desativá-la.

Controle de funcionamento (Function check): trabalho no aparelho, o valor de medição está temporariamente inválido (por exemplo, durante uma simulação).

Esta mensagem de status encontra-se ativada de forma padrão. Uma desativação pelo usuário é possível através do PACTware/DTM ou EDD.

Fora de especificação (Out of specification): o valor de medição está inseguro, pois a especificação do aparelho foi ultrapassada (por exemplo, temperatura do sistema eletrônico).

Esta mensagem de status encontra-se desativada de forma padrão. Uma ativação pelo usuário é possível através do PACTware/DTM ou EDD.

Necessidade de manutenção (Maintenance): funcionamento do aparelho limitado por influências externas. A medição é influenciada, o valor de medição ainda é válido. Planejar a manutenção do aparelho, pois é de se esperar uma falha no futuro próximo (por exemplo, devido a incrustações).

Esta mensagem de status encontra-se ativada de forma padrão. Uma desativação pelo usuário é possível através do PACTware/DTM ou EDD.

Failure

Código Mensagem de texto	Causa	Eliminação do erro	DevSpec State in CMD 48
F013 Nenhum valor de medição válido disponível	sobreprensão ou subprensão Célula de medição com defeito	Substituir a célula de medição Enviar o aparelho para ser consertado	Byte 5, Bit 0 de Byte 0 ... 5
F017 Margem de calibração muito pequena	Calibração fora da especificação	Alterar a calibração de acordo com os valores limite	Byte 5, Bit 1 de Byte 0 ... 5
F025 Erro na tabela de linearização	Os marcadores de índice não se elevam continuamente, por exemplo, pares de valores ilógicos	Conferir a tabela de linearização Apagar a tabela/criar uma nova	Byte 5, Bit 2 de Byte 0 ... 5
F036 Não há software executável para o sensor	Erro ou interrupção na atualização do software	Repetir a atualização do software Conferir o modelo do sistema eletrônico Substituir o sistema eletrônico Enviar o aparelho para ser consertado	Byte 5, Bit 3 de Byte 0 ... 5
F040 Erro no sistema eletrônico	Defeito no hardware	Substituir o sistema eletrônico Enviar o aparelho para ser consertado	Byte 5, Bit 4 de Byte 0 ... 5
F041 Erro de comunicação	Não há conexão com o sistema eletrônico do sensor	Controlar a ligação entre o sistema eletrônico do sensor e o sistema eletrônico principal (no modelo separado)	-
F042 Erro de comunicação slave	Nenhuma ligação com slave	Controlar ligação entre master e slave	-
F080 Erro geral do software	Erro geral do software	Cortar a tensão de serviço por curto tempo	Byte 5, Bit 5 de Byte 0 ... 5
F105 Valor de medição sendo determinado	O aparelho ainda se encontra na fase de inicialização. O valor de medição ainda não pôde ser detectado	Aguardar o término da fase de inicialização	Byte 5, Bit 6 de Byte 0 ... 5

Código Mensagem de texto	Causa	Eliminação do erro	DevSpec State in CMD 48
F125 Temperatura inadmissível do sistema eletrônico	Temperatura do sistema eletrônico fora da área especificada	Controlar a temperatura ambiente Isolar o sistema eletrônico Utilizar aparelho com faixa de temperatura mais alta	Byte 5, Bit 7de Byte 0 ... 5
F260 Erro na calibração	Erro na calibração efetuada pela fábrica Erro na EEPROM	Substituir o sistema eletrônico Enviar o aparelho para ser consertado	Byte 4, Bit 0 de Byte 0 ... 5
F261 Erro no ajuste do aparelho	Erro na colocação em funcionamento Erro ao executar um reset	Repetir a colocação em funcionamento Repetir o reset	Byte 4, Bit 1 de Byte 0 ... 5
F264 Erro de montagem/ colocação em funcionamento	Ajustes inconsistentes (por. ex.: distância, unidades de calibração na aplicação Pressão do processo) para aplicação selecionada Configuração de sensor inválida (por. ex.: aplicação de pressão diferencial eletrônica com célula de medição de pressão conectada)	Alterar ajustes Alterar configuração de sensor conectado ou aplicação	Byte 4, Bit 2 de Byte 0 ... 5
F265 Falha na função de medição	O sensor não efetua nenhuma medição	Executar um reset Cortar a tensão de serviço por curto tempo	Byte 4, Bit 3de Byte 0 ... 5
F266 Alimentação de tensão inadmissível	Tensão de serviço abaixo da faixa especificada	Controlar a conexão elétrica se necessário, aumentar a tensão de serviço	Byte 4, Bit 6 de Byte 0 ... 5

Tab. 5: Códigos de erro e mensagens de texto, indicação de causa e eliminação

Function check

Código Mensagem de texto	Causa	Eliminação do erro	DevSpec State in CMD 48
C700 Simulação ativa	Uma simulação está ativa	Terminar a simulação Aguardar o término automático após 60 min.	"Simulation Active" no "Status padronizado 0"
C701 Verificação de parâmetros	A verificação de parâmetros foi interrompida	Concluir a verificação de parâmetros	Bit 13 de byte 14 ... 24

Out of specification

Código Mensagem de texto	Causa	Eliminação do erro	DevSpec State in CMD 48
S600 Temperatura inadmissível do sistema eletrônico	Temperatura do sistema eletrônico em faixa não especificada	Controlar a temperatura ambiente Isolar o sistema eletrônico	Byte 23, Bit 0 de Byte 14 ... 24

Código Mensagem de texto	Causa	Eliminação do erro	DevSpec State in CMD 48
S603 Tensão de serviço inadmissível	Tensão de serviço abaixo da faixa especificada	Controlar a conexão elétrica se necessário, aumentar a tensão de serviço	-
S605 Valor de pressão inadmissível	Pressão do processo medida abaixo ou acima da faixa de ajuste	Controlar a faixa de medição nominal do aparelho Se necessário, utilizar um aparelho com faixa de medição maior	-

Maintenance

Código Mensagem de texto	Causa	Eliminação do erro	DevSpec State in CMD 48
M500 Erro no estado de fornecimento	Os dados não puderam ser restaurados no reset para o estado de fornecimento	Repetir o reset Carregar o arquivo XML com os dados do sensor para o aparelho	Bit 0 de Byte 14 ... 24
M501 Erro na tabela inativa de linearização	Os marcadores de índice não se elevam continuamente, por exemplo, pares de valores ilógicos	Conferir a tabela de linearização Apagar a tabela/criar uma nova	Bit 1 de Byte 14 ... 24
M502 Erro na memória de eventos	Erro de hardware EEPROM	Substituir o sistema eletrônico Enviar o aparelho para ser consertado	Bit 2 de Byte 14 ... 24
M504 Erro em um interface do aparelho	Defeito no hardware	Substituir o sistema eletrônico Enviar o aparelho para ser consertado	Bit 3 de Byte 14 ... 24
M507 Erro no ajuste do aparelho	Erro na colocação em funcionamento Erro ao executar um reset	Efetuar um reset e repetir a colocação em funcionamento	Bit 4 de Byte 14 ... 24

9.5 Eliminar falhas

Comportamento em caso de falhas

É de responsabilidade do proprietário do equipamento tomar as devidas medidas para a eliminação de falhas surgidas.

Eliminação de falhas

As primeiras medidas a serem tomadas:

- Avaliação de mensagens de erro
- Verificação do sinal de saída
- Tratamento de erros de medição

Outras possibilidades de diagnóstico mais abrangentes são oferecidas por um PC/notebook com o programa PACTware e o DTM adequado. Em muitos casos, as causas podem ser assim identificadas e as falhas eliminadas.

Sinal 4 ... 20 mA

Conecte um multímetro com faixa de medição apropriada, de acordo com o esquema de ligações. A tabela a seguir descreve os erros possíveis no sinal de corrente, ajudando na sua eliminação:

Erro	Causa	Eliminação do erro
Sinal de 4 ... 20 mA instável	grandeza de medição oscila	Ajustar atenuação
Falta o sinal de 4 ... 20 mA	Erro na conexão elétrica	Controlar conexão, se necessário corrigir
	Falta alimentação de tensão	Controlar se há rupturas nos cabos, consertar, se necessário
	Tensão de alimentação muito baixa, resistência de carga muito alta	Controlar e corrigir, se necessário
Sinal de corrente maior que 22 mA, menor que 3,6 mA	sistema eletrônico do sensor defeituoso	Trocar o aparelho ou, a depender do modelo, enviá-lo para conserto

Comportamento após a eliminação de uma falha

A depender da causa da falha e das medidas tomadas, se necessário, executar novamente os passos descritos no capítulo "Colocar em funcionamento" ou controlar se está plausível e completo.

9.6 Trocar o módulo do processo no modelo IP68 (25 bar)

No modelo IP68 (25 bar), o usuário pode substituir o módulo do processo diretamente no local. O cabo de ligação e a caixa externa podem continuar a ser utilizados.

Ferramenta necessária:

- Chave Allen, tamanho 2



Cuidado:

A substituição só pode ser realizada com a tensão desligada.



Em aplicações em áreas com perigo de explosão, só pode ser utilizada uma peça de reposição com a devida homologação para áreas explosivas.



Cuidado:

Ao efetuar substituição do lado interior das peças, proteger contra sujeira e umidade.

Para a troca, proceda da seguinte maneira:

1. Soltar o parafuso de fixação com uma chave Allen
2. Puxar o módulo de cabos cuidadosamente do módulo do processo

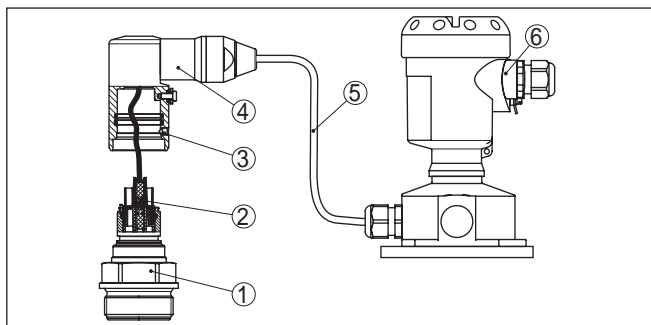


Fig. 36: CPT-2x como modelo IP68 de 25 bar e saída lateral do cabo, caixa externa

- 1 Módulo de processo
- 2 Conector de encaixe
- 3 Parafuso de fixação
- 4 Módulo de cabos
- 5 Cabo de ligação
- 6 Caixa externa

3. Soltar o conector de encaixe
4. Montar o novo módulo do processo no ponto de medição
5. Montar novamente o conector de encaixe
6. Encaixar o módulo de cabos no módulo do processo e girá-lo para a posição desejada
7. Apertar o parafuso de fixação com uma chave Allen

A substituição foi concluída.

9.7 Conserto do aparelho

Informações sobre a devolução podem ser consultadas no tópico "Serviço" no nosso site local na internet.

Caso seja necessário um conserto do aparelho, proceder da seguinte maneira:

- Preencher um formulário para cada aparelho
- Indicar uma eventual contaminação
- Limpe o aparelho e empacote-o de forma segura.
- Anexar ao aparelho o formulário preenchido e eventualmente uma folha de dados de segurança

10 Desmontagem

10.1 Passos de desmontagem

**Advertência:**

Ao desmontar, ter cuidado com condições perigosas do processo, como, por exemplo, pressão no reservatório ou tubo, altas temperaturas, produtos tóxicos ou agressivos, etc.

Leia os capítulos "*Montagem*" e "*Conectar à alimentação de tensão*" e execute os passos neles descritos de forma análoga, no sentido inverso.

10.2 Eliminação de resíduos

O aparelho é composto de materiais que podem ser reciclados por empresas especializadas. Para fins de reciclagem, o sistema eletrônico foi fabricado com materiais recicláveis e projetado de forma que permite uma fácil separação dos mesmos.

Diretriz REEE

O aparelho não se enquadra na área de validade da diretriz REEE da EU. Segundo artigo 2 dessa diretriz, aparelhos elétricos e eletrônicos são uma exceção se forem parte de um outro aparelho não afetado pela diretriz. Entre outros outros, tratam-se de sistemas industriais fixos.

Entregue o aparelho diretamente a uma empresa especializada em reciclagem e não use para isso os postos de coleta municipais.

Caso não tenha a possibilidade de eliminar corretamente o aparelho antigo, fale conosco sobre uma devolução para a eliminação.

11 Anexo

11.1 Dados técnicos

Instrução para aparelhos homologados

Para aparelhos homologados (por ex. com homologação Ex) valem os dados técnicos conforme as respectivas instruções de segurança fornecidas. A depender por ex. das condições do processo ou da alimentação de tensão, eles podem divergir dos dados aqui apresentados.

Todos os documentos de homologação podem ser baixados em nosso site.

Materiais e pesos

Materiais, com contato com o produto

Conexão do processo	316L, PVDF, Alloy C22 (2.4602), Alloy C276 (2.4819), aço Duplex (1.4462), titânio grau 2
Membrana	Cerâmica Saphir® (> 99,9 % cerâmica Al ₂ O ₃)
Material de junta célula de medição	Vidro (no caso de vedação dupla e moldada sem contato com o produto)
Vedação da célula de medição	
– Padrão (vedação do anel tórico)	FKM (VP2/A, A+P 70.16), EPDM (A+P 70.10-02), FFKM (Kalrez 6375, Perlast G75S, Perlast G75B)
– Conexão asséptica com porca de capa ranhurada (vedação moldada)	FKM (ET 6067), EPDM (EPDM 7076), FFKM (Chemraz 535), FEPM (Fluoraz SD890)
Vedação para conexão do processo (faz parte do volume de fornecimento)	
– Rosca G½ (EN 837), G1½ (DIN 3852- A)	Klingersil C-4400
– Rosca M44 x 1,25 (DIN 13), M30 x 1,5	FKM, FFKM, EPDM
– Conexão asséptica com porca de capa ranhurada	FKM, EPDM, FFKM, FEPM
Qualidade da superfície Conexões assépticas, típ.	
– Conexão do processo	R _a < 0,8 µm
– Membrana	R _a < 0,5 µm

Materiais, sem contato com o produto

Caixa do sensor	
– Caixa	Plástico PBT (poliéster), alumínio AlSi10Mg (revestido a pó - Base: poliéster), 316L
– Prensa-cabo	PA, aço inoxidável, bronze
– prensa-cabo: vedação, fecho	NBR, PA
– Vedação da tampa da caixa	Silicone SI 850 R, NBR sem silicone
– Visor tampa da caixa	Policarbonato (listado conforme UL-746-C), vidro ²⁾
– Terminal de aterramento	316L
Caixa externa - materiais diferentes	
– Caixa e base	Plástico PBT (poliéster), 316L
– Vedação da base	EPDM

²⁾ Vidro em caixa em alumínio fundição de precisão em alumínio e aço inoxidável

– Vedação embaixo da placa de montagem na parede ³⁾	EPDM
– Visor tampa da caixa	Polycarbonato (listado conforme UL-746-C)
Terminal de aterramento	316Ti/316L
Cabo de ligação em IP68 (25 bar) ⁴⁾	
– Revestimento do cabo	PE, PUR
– Suporte da placa de características no cabo	PE duro
Cabo de ligação em IP68 (1 bar) ⁵⁾	PE, PUR
Pesos	
Peso total CPT-2x	aprox. 0,8 ... 8 kg (1.764 ... 17.64 lbs), a depender da conexão do processo e da caixa

Torques de aperto

Torque máximo de aperto para conexão do processo

– G½, G¾	30 Nm (22.13 lbf ft)
– Conexões seg. 3A com vedação substituível	20 Nm (14.75 lbf ft)
– Conexão asséptica com porca de capa ranhurada (sextavada)	40 Nm (29.50 lbf ft)
– G1, M30 x 1,5	50 Nm (36.88 lbf ft)
– G1 para PASVE	100 Nm (73.76 lbf ft)
– G1½	200 Nm (147.5 lbf ft)

Torque máx. de aperto para parafusos

– PMC 1", PMC 1¼"	2 Nm (1.475 lbf ft)
– PMC 1½"	5 Nm (3.688 lbf ft)

Torque máximo de aperto para prensa-cabos NPT e tubos conduíte

– Caixa de plástico	10 Nm (7.376 lbf ft)
– Caixa de alumínio/aço inoxidável	50 Nm (36.88 lbf ft)

Grandeza de entrada

Os dados destinam-se a uma visão geral e se referem à célula de medição. São possíveis limitações devido ao material, à forma da conexão do processo e ao tipo de pressão selecionado. Valem os dados indicados na placa de características.⁶⁾

Faixa nominal de medição e capacidade de sobrecarga em bar/kPa

Faixa de medição nominal	sobrecarga	
	Pressão máxima	Pressão mínima
Sobrepessão		

³⁾ Apenas em 316L com homologação 3A

⁴⁾ Entre o elemento de medição e a caixa do sistema eletrônico externo.

⁵⁾ Ligado de forma fixa com o sensor.

⁶⁾ Os dados de resistência a sobrecargas são válidos à temperatura de referência.

Faixa de medição nominal	sobrecarga	
	Pressão máxima	Pressão mínima
0 ... +0,025 bar/0 ... +2,5 kPa (somente para célula de medição \varnothing 28 mm)	+5 bar/+500 kPa	-0,05 bar/-5 kPa
0 ... +0,1 bar/0 ... +10 kPa	+15 bar/+1500 kPa	-0,2 bar/-20 kPa
0 ... +0,4 bar/0 ... +40 kPa	+30 bar/+3000 kPa	-0,8 bar/-80 kPa
0 ... +1 bar/0 ... +100 kPa	+35 bar/+3500 kPa	-1 bar/-100 kPa
0 ... +2,5 bar/0 ... +250 kPa	+50 bar/+5000 kPa	-1 bar/-100 kPa
0 ... +5 bar/0 ... +500 kPa	+65 bar/+6500 kPa	-1 bar/-100 kPa
0 ... +10 bar/0 ... +1000 kPa	+90 bar/+9000 kPa	-1 bar/-100 kPa
0 ... +25 bar/0 ... +2500 kPa	+125 bar/+12500 kPa	-1 bar/-100 kPa
0 ... +60 bar/0 ... +6000 kPa	+200 bar/+20000 kPa	-1 bar/-100 kPa
0 ... +100 bar/0 ... +10000 kPa (somente para célula de medição \varnothing 28 mm)	+200 bar/+20000 kPa	-1 bar/-100 kPa
-1 ... 0 bar/-100 ... 0 kPa	+35 bar/+3500 kPa	-1 bar/-100 kPa
-1 ... +1,5 bar/-100 ... +150 kPa	+40 bar/+4000 kPa	-1 bar/-100 kPa
-1 ... +10 bar/-100 ... +1000 kPa	+90 bar/+9000 kPa	-1 bar/-100 kPa
-1 ... +25 bar/-100 ... +2500 kPa	+125 bar/+12500 kPa	-1 bar/-100 kPa
-1 ... +60 bar/-100 ... +6000 kPa	+200 bar/+20000 kPa	-1 bar/-100 kPa
-1 ... +100 bar/-100 ... +10000 kPa (somente para célula de medição \varnothing 28 mm)	+200 bar/+20000 kPa	-1 bar/-100 kPa
-0,025 ... +0,025 bar/-2,5 ... +2,5 kPa	+5 bar/+500 kPa	-0,05 bar/-5 kPa
-0,05 ... +0,05 bar/-5 ... +5 kPa	+15 bar/+1500 kPa	-0,2 bar/-20 kPa
-0,2 ... +0,2 bar/-20 ... +20 kPa	+20 bar/+2000 kPa	-0,4 bar/-40 kPa
-0,5 ... +0,5 bar/-50 ... +50 kPa	+35 bar/+3500 kPa	-1 bar/-100 kPa
Pressão absoluta		
0 ... 0,1 bar/0 ... 10 kPa	15 bar/1500 kPa	0 bar abs.
0 ... 1 bar/0 ... 100 kPa	35 bar/3500 kPa	0 bar abs.
0 ... 2,5 bar/0 ... 250 kPa	50 bar/5000 kPa	0 bar abs.
0 ... +5 bar/0 ... +500 kPa	65 bar/+6500 kPa	0 bar abs.
0 ... 10 bar/0 ... 1000 kPa	90 bar/9000 kPa	0 bar abs.
0 ... 25 bar/0 ... 2500 kPa	125 bar/12500 kPa	0 bar abs.
0 ... 60 bar/0 ... 6000 kPa	200 bar/20000 kPa	0 bar abs.
0 ... 100 bar/0 ... +10000 kPa (somente para célula de medição \varnothing 28 mm)	200 bar/20000 kPa	0 bar abs.

Faixas nominais de medição e sobrecarga em psi

Faixa de medição nominal	sobrecarga	
	Pressão máxima	Pressão mínima
Sobrepessão		
0 ... +0.4 psig (apenas para célula de medição ø 28 mm)	+75 psig	-0.7 psig
0 ... +1.5 psig	+225 psig	-3 psig
0 ... +5 psig	+375 psig	-11.50 psig
0 ... +15 psig	+525 psig	-14.51 psig
0 ... +30 psig	+725 psig	-14.51 psig
0 ... +75 psig	+975 psig	-14.51 psig
0 ... +150 psig	+1350 psig	-14.51 psig
0 ... +300 psig	+1900 psig	-14.51 psig
0 ... +900 psig	+2900 psig	-14.51 psig
0 ... +1450 psig apenas para célula de medição ø 28 mm)	+2900 psig	-14.51 psig
-14.5 ... 0 psig	+525 psig	-14.51 psig
-14.5 ... +20 psig	+600 psig	-14.51 psig
-14.5 ... +75 psig	+975 psig	-14.51 psig
-14.5 ... +150 psig	+1350 psig	-14.51 psig
-14.5 ... +300 psig	+1900 psig	-14.51 psig
-14.5 ... +900 psig	+2900 psig	-14.51 psig
-14.5 ... +1500 psig (apenas para célula de medição ø 28 mm)	+2900 psig	-14.51 psig
-0.7 ... +0.7 psig	+75 psig	-2.901 psig
-3 ... +3 psig	+225 psi	-5.800 psig
-7 ... +7 psig	+525 psig	-14.51 psig
Pressão absoluta		
0 ... 1.5 psi	225 psig	0 psi
0 ... 15 psi	525 psi	0 psi
0 ... 30 psi	725 psi	0 psi
0 ... 75 psi	975 psi	0 psi
0 ... 150 psi	1350 psi	0 psi
0 ... 300 psi	1900 psi	0 psi
0 ... 900 psi	2900 psi	0 psi
0 ... 1450 psi (apenas para célula de medição ø 28 mm)	2900 psi	0 psi

Faixas de ajuste

Os dados referem-se à faixa nominal de medição, não podem ser ajustados valores de pressão mais baixos do que -1 bar

Calibração de Mín./Máx. :

- Valor percentual -10 ... 110 %
- Valor de pressão -20 ... 120 %

Calibração Zero e Span

- Zero -20 ... +95 %
- Span -120 ... +120 %
- Diferença entre Zero e Span máx. 120 % da faixa nominal

Turn Down máx. admissível Ilimitado (recomendado: 20 : 1)

Turn Down máximo admissível em aplicações SIL 10 : 1

Fase de inicialização

Tempo de inicialização com tensão de operação U_B

- ≥ 12 V DC ≤ 9 s
- < 12 V DC ≤ 22 s

Corrente de partida (para o tempo de inicialização) $\leq 3,6$ mA

Grandeza de saída

Detalhes da tensão de operação, vide alimentação de tensão

- Sinal de saída 4 ... 20 mA/HART
- Faixa do sinal de saída 3,8 ... 20,5 mA/HART (ajuste de fábrica)
- Especificação HART atendida 7.3
- Resolução do sinal 0,3 μ A
- Sinal de falha da saída de corrente (ajustável) $\leq 3,6$ mA, ≥ 21 mA, último valor de medição⁷⁾
- Corrente máx. de saída 21,5 mA
- Carga Vide Manutenção na alimentação de tensão
- Corrente de partida ≤ 10 mA para 5 ms após a ligação, $\leq 3,6$ mA
- Atenuação (63 % da grandeza de entrada), ajustável 0 ... 999 s

Valores de saída HART conforme HART 7 (ajuste de fábrica)⁸⁾

- Primeiro valor HART (PV) Valor percentual linear
- Segundo valor HART (SV) Temperatura da célula de medição (célula de medição de cerâmica)
- Terceiro valor HART (TV) Pressão
- Quarto valor HART (QV) Temperatura do sistema eletrônico

⁷⁾ Não é possível último valor de medição em SIL.

⁸⁾ Os valores de saída podem ser atribuídos livremente.

Comportamento dinâmico da saída

grandezas características dinâmicas, conforme o produto e a temperatura

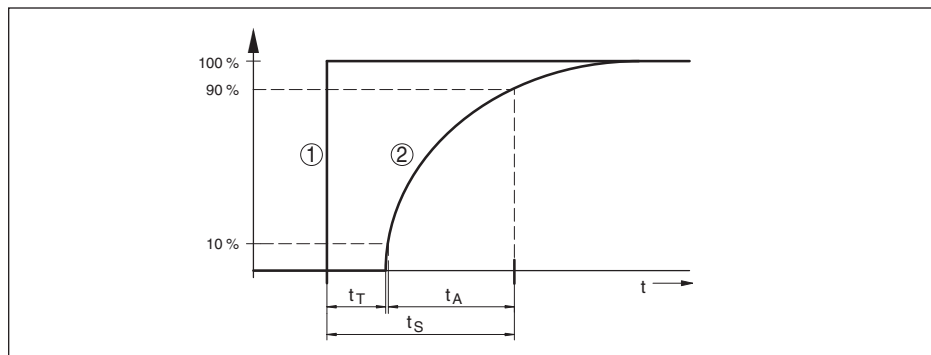


Fig. 37: Comportamento em caso de alteração repentina da grandeza do processo. t_T : tempo morto; t_A : tempo de subida; t_S : tempo de resposta do salto

- 1 Grandeza do processo
- 2 Sinal de saída

	CPT-2x	CPT-2x - IP68 (25 bar)
Tempo morto	≤ 25 ms	≤ 50 ms
Tempo de subida (10 ... 90 %)	≤ 55 ms	≤ 150 ms
Tempo de resposta do salto (ti: 0 s, 10 ... 90 %)	≤ 80 ms	≤ 200 ms

Atenuação (63 % da grandeza de entrada)

0 ... 999 s, ajustável em opção do menu "atenuação"

Grandeza de saída complementar - Temperatura da célula de medição

Faixa -60 ... +150 °C (-76 ... +302 °F)

Resolução < 0,2 K

Erro de medição

- faixa 0 ... +100 °C (+32 ... +212 °F) ±2 K
- Faixa -60 ... 0 °C (-76 ... +32 °F) und +100 ... +150 °C (+212 ... +302 °F) typ. ±4 K

Saída dos valores de temperatura

- Visualização Através do módulo de visualização e configuração
- Analógico Através da saída de corrente, da saída de corrente adicional
- digital Através do sinal digital de saída (conforme o modelo do sistema eletrônico)

Condições de referência e grandezas de influência (conforme DIN EN 60770-1)

Condições de referência conforme a norma DIN EN 61298-1

- Temperatura +15 ... +25 °C (+59 ... +77 °F)

– Umidade relativa do ar	45 ... 75 %
– Pressão do ar	860 ... 1060 mbar/86 ... 106 kPa (12.5 ... 15.4 psig)
Determinação da curva característica	Ajuste do ponto-limite conforme IEC 61298-2
Característica da curva	Linear
Posição de referência para montagem	em pé com a membrana de medição para baixo
Influência da posição de montagem	< 0,2 mbar/20 Pa (0.003 psig)
Diferença na saída de corrente devido a fortes campos eletromagnéticos de alta frequência no âmbito da norma EN 61326-1	< ±150 µA

Diferença de medição (conforme IEC 60770)

Vale para a saída de sinal **digital** (HART, Profibus PA, Foundation Fieldbus) e para a saída **analógica** de corrente 4 ... 20 mA e se refere à margem de medição ajustada. Turn down (TD) é a relação entre a faixa nominal de medição e a margem de medição ajustada.

Os valores indicados correspondem ao valor F_{KI} no capítulo "*Cálculo der diferença total*".

Classe de precisão	Não linearidade, histerese e irrepetibilidade com TD 1 : 1 até 5 : 1	Não linearidade, histerese e irrepetibilidade com TD > 5 : 1
0,05 %	< 0,05 %	< 0,01 % x TD
0,1 %	< 0,1 %	< 0,02 % x TD
0,2 %	< 0,2 %	< 0,04 % x TD

Influência da temperatura do produto e da temperatura ambiente

Alteração térmica sinal zero e margem de saída pela temperatura do produto

Vale para a saída de sinal **digital** (HART, Profibus PA, Foundation Fieldbus) e para a saída **analógica** de corrente 4 ... 20 mA e se refere à margem de medição ajustada. Turn down (TD) é a relação entre a faixa nominal de medição e a margem de medição ajustada.

A alteração térmica do sinal zero e da margem de saída corresponde ao valor F_T no capítulo "*Cálculo der diferença total (conforme DIN 16086)*".

Célula de medição piezo-resistiva/DMS

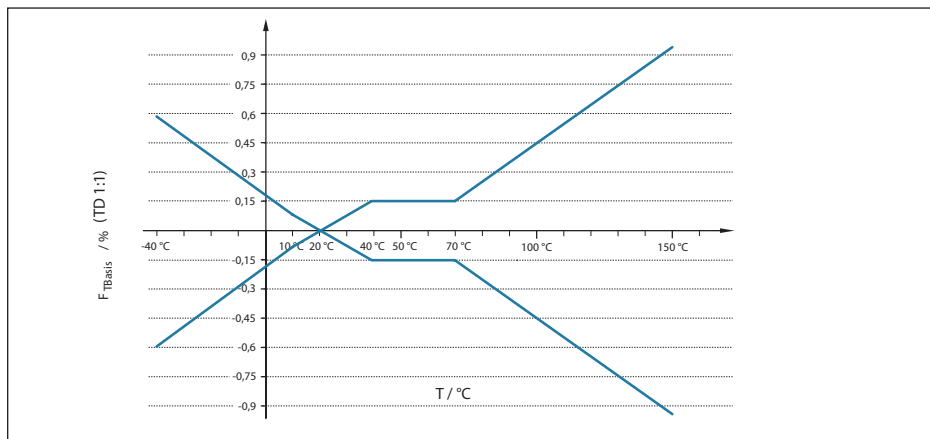


Fig. 38: Erro de temperatura básico F_{TBasis} com TD 1 : 1

O erro de temperatura básico em % do gráfico acima pode elevar-se devido a fatores adicionais como classe de precisão (fator FMZ) e Turn Down (fator FTD). Os fatores adicionais estão listados nas tabelas a seguir.

Fator adicional devido a classe de precisão

Classe de precisão	0,075 %, 0,1 %	0,2 %
Fator FMZ	1	3

Fator adicional devido ao Turn Down

O fator adicional FTD é calculado devido ao Turn Down é calculado conforme a seguinte fórmula:

$$F_{TD} = 0,5 \times TD + 0,5$$

Estão listados na tabela, a título de exemplo, valores para Turn Downs típicos.

Turn Down	TD 1 : 1	TD 2,5 : 1	TD 5 : 1	TD 10 : 1	TD 20 : 1
Fator FTD	1	1,75	3	5,5	10,5

Célula de medição de cerâmica/metálica - padrão

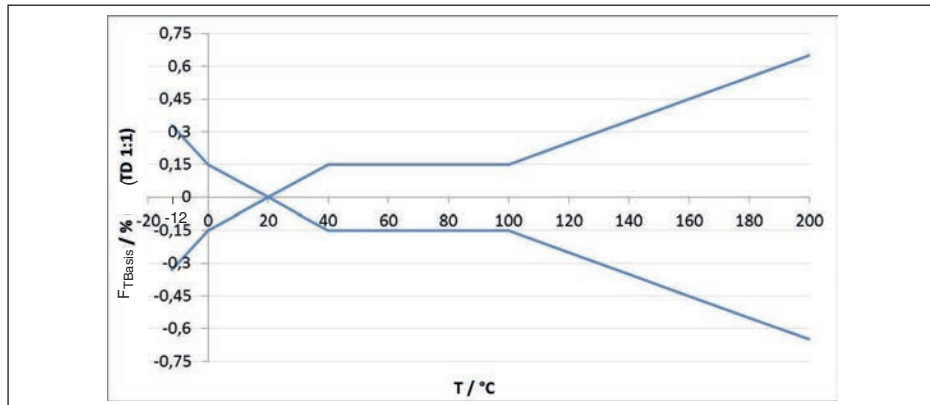


Fig. 39: Erro de temperatura básica F_{TBasis} com TD 1 : 1

O erro de temperatura básico em % do gráfico acima pode elevar-se devido a fatores adicionais, conforme o modelo de célula de medição (fator FMZ) e Turn Down (fator FTD). Os fatores adicionais estão listados nas tabelas a seguir.

Fator adicional devido ao modelo da célula de medição

Modelo de célula de medição	Célula de medição - Padrão	
	0,075 %, 0,1 %	0,2 %
Fator FMZ	1	3

Fator adicional devido ao Turn Down

O fator adicional FTD é calculado devido ao Turn Down é calculado conforme a seguinte fórmula:

$$F_{TD} = 0,5 \times TD + 0,5$$

Estão listados na tabela, a título de exemplo, valores para Turn Downs típicos.

Turn Down	TD 1 : 1	TD 2,5 : 1	TD 5 : 1	TD 10 : 1	TD 20 : 1
Fator FTD	1	1,75	3	5,5	10,5

Alteração térmica saída de corrente pela temperatura ambiente

Vale adicionalmente para a saída de corrente **analógica** de 4 ... 20 mA e refere-se à margem de medição ajustada.

Alteração térmica da saída de corrente < 0,05 %/10 K, máx. < 0,15 %, cada a -40 ... +80 °C (-40 ... +176 °F)

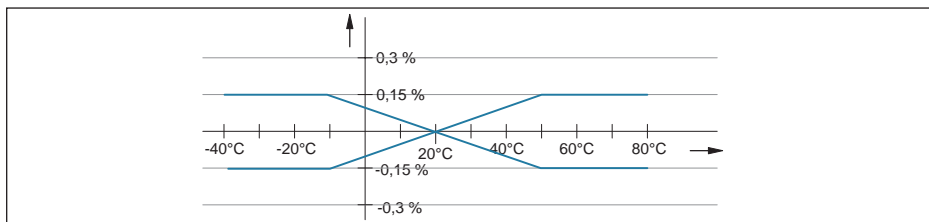


Fig. 40: Alteração térmica da saída de corrente

Estabilidade a longo tempo (conforme DIN 16086)

Vale para a respectiva saída de sinal **digital** (por exemplo, HART, Profibus PA) e para a saída **analógica** de corrente 4 ... 20 mA sob condições de referência e se refere à margem de medição ajustada. Turn down (TD) é a relação entre a faixa nominal de medição e a margem de medição ajustada.

Estabilidade a longo tempo sinal zero e margem de saída

Período	Célula de medição \varnothing 28 mm		Célula de medição \varnothing 17,5 mm	
	Faixas de medição a partir de 0 ... +0,1 bar (0 ... +10 kPa)	Faixa de medição 0 ... +0,025 bar (0 ... +2,5 kPa)	Todas as conexões do processo ⁹⁾	conexão de processo G $\frac{1}{2}$ (ISO 228-1)
Um ano	< 0,05 % x TD	< 0,1 % x TD	< 0,1 % x TD	< 0,25 % x TD
Cinco anos	< 0,1 % x TD	< 0,2 % x TD	< 0,2 % x TD	< 0,5 % x TD
Dez anos	< 0,2 % x TD	< 0,4 % x TD	< 0,4 % x TD	< 1 % x TD

Condições ambientais

Modelo	Temperatura ambiente	Temperatura de transporte e armazenamento
Modelo padrão	-40 ... +80 °C (-40 ... +176 °F)	-60 ... +80 °C (-76 ... +176 °F)
Modelo IP66/IP68 (1 bar)	-20 ... +80 °C (-4 ... +176 °F)	-20 ... +80 °C (-4 ... +176 °F)
Modelo IP68 (25 bar), cabo de ligação PUR	-20 ... +80 °C (-4 ... +176 °F)	-20 ... +80 °C (-4 ... +176 °F)
Modelo IP68 (25 bar), cabo de ligação PE	-20 ... +60 °C (-4 ... +140 °F)	-20 ... +60 °C (-4 ... +140 °F)

⁹⁾ sem conexão de processo G $\frac{1}{2}$ (ISO 228-1)

Condições do processo

Temperatura do processo¹⁰⁾

Vedação da célula de medição		Modelo do sensor	
		Padrão	Faixa de temperatura ampliada ¹¹⁾
FKM	VP2/A	-20 ... +130 °C (-4 ... +266 °F)	-20 ... +150 °C (-4 ... +302 °F)
	A+P 70.16	-40 ... +130 °C (-40 ... +266 °F)	-
	Endura V91A	-40 ... +130 °C (-40 ... +266 °F)	-40 ... +150 °C (-40 ... +302 °F)
	ET 7067	-20 ... +130 °C (-4 ... +266 °F)	-
	V70SW	-	-10 ... +150 °C (14 ... +302 °F)
EPDM	A+P 70.10-02	-40 ... +130 °C (-40 ... +266 °F)	-40 ... +150 °C (-40 ... +302 °F)
	ET 7056	-40 ... +130 °C (-40 ... +266 °F)	-
	E70Q	-	-40 ... +150 °C (-40 ... +302 °F)
	Fluoraz SD890	-5 ... +130 °C (-22 ... +266 °F)	-
FFKM	Kalrez 6375	-20 ... +130 °C (-4 ... +266 °F)	-20 ... +150 °C (-4 ... +302 °F)
	Perlast G75S	-15 ... +130 °C (-4 ... +266 °F)	-15 ... +150 °C (5 ... +302 °F)
	Perlast G75B	-15 ... +130 °C (-4 ... +266 °F)	-15 ... +150 °C (5 ... +302 °F)
	Perlast G92E	-15 ... +130 °C (-4 ... +266 °F)	-15 ... +150 °C (5 ... +302 °F)
	Chemraz 535	-30 ... +130 °C (-22 ... +266 °F)	-

Redução de temperatura

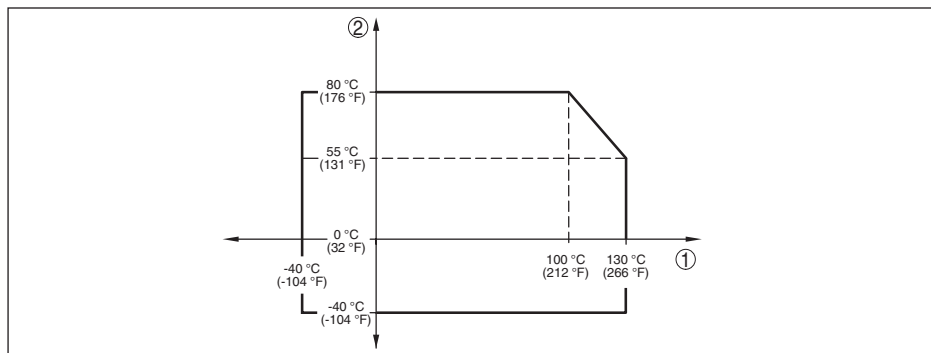


Fig. 41: Redução de temperatura CPT-2x, modelo até +130 °C (+266 °F)

- 1 Temperatura do processo
- 2 Temperatura ambiente

¹⁰⁾ No caso de conexão de processo PVDF, temperatura máx. do processo 100 °C (212 °F).

¹¹⁾ Célula de medição ø 28 mm

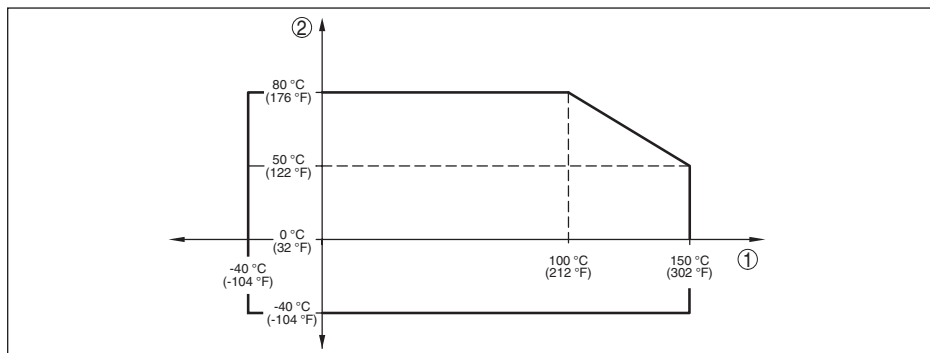


Fig. 42: Redução de temperatura CPT-2x, modelo até +150 °C (+302 °F)

- 1 Temperatura do processo
2 Temperatura ambiente

Temperatura do processo SIP (SIP = Sterilization in place)

Isto vale para configuração do aparelho apropriada para vapor, isto é material EPDM ou FFKM (Perlast G75S) para vedação da célula de medição .

Suprimento de vapor até 2 h +150 °C (+302 °F)

Pressão do processo

Pressão do processo admissível vide "process pressure" na placa de características

Solicitação mecânica¹²⁾

Resistência a vibrações 4 g com 5 ... 200 Hz conforme EN 60068-2-6 (vibração com ressonância)

Resistência a choques 50 g, 2,3 ms conforme EN 60068-2-27 (choque mecânico)¹³⁾

Dados eletromecânicos - Modelos IP66/IP67 e IP66/IP68 (0,2 bar)¹⁴⁾

Opções do prensa-cabo

- Entrada do cabo M20 x 1,5; ½ NPT
- Prensa-cabo M20 x 1,5, ½ NPT (ø do cabo: vide tabela abaixo)
- Bujão M20 x 1,5; ½ NPT
- Tampa ½ NPT

Material prensa-cabo/emprego de vedação	Diâmetro do cabo			
	5 ... 9 mm	6 ... 12 mm	7 ... 12 mm	10 ... 14 mm
PA/NBR	●	●	-	●
Latão, niquelado/NBR	●	●	-	-
Aço inoxidável/NBR	-	-	●	-

¹²⁾ A depender do modelo do aparelho.

¹³⁾ 2 g no modelo da caixa de aço inoxidável, duas câmaras

¹⁴⁾ IP66/IP68 (0,2 bar) só com pressão absoluta.

Seção transversal do fio (terminais com mola)

- Fio rígido, fio flexível 0,2 ... 2,5 mm² (AWG 24 ... 14)
- Fio com terminal 0,2 ... 1,5 mm² (AWG 24 ... 16)

Dados eletromecânicos - Modelo IP66/IP68 (1 bar)

Cabo de ligação, dados mecânicos

- Construção Fios, alívio de carga, capilar de compensação de pressão, malha de blindagem, folha metálica, revestimento
- Comprimento padrão 5 m (16.4 ft)
- Raio de curvatura mín. (com 25 °C/77 °F) 25 mm (0.984 in)
- Diâmetro aprox. 8 mm (0.315 in)
- Cor - modelo PE Preto
- Cor - modelo PUR Azul

Cabo de ligação, dados elétricos

- Seção transversal do fio 0,5 mm² (AWG n.º 20)
- Resistência do fio R' 0,037 Ω/m (0.012 Ω/ft)

Dados eletromecânicos - Modelo IP68 (25 bar)

Cabo de ligação transdutor de medição - caixa externa, dados mecânicos

- Construção Fios, alívio de carga, capilar de compensação de pressão, malha de blindagem, folha metálica, revestimento¹⁵⁾
- Comprimento padrão 5 m (16.40 ft)
- Comprimento máximo 180 m (590.5 ft)
- Raio de curvatura mín. com 25 °C/77 °F 25 mm (0.985 in)
- Diâmetro aprox. 8 mm (0.315 in)
- Material PE, PUR
- Cor preto, azul

Cabo de ligação transdutor de medição - caixa externa, dados elétricos

- Seção transversal do fio 0,5 mm² (AWG n.º 20)
- Resistência do fio 0,037 Ω/m (0.012 Ω/ft)

Módulo de visualização e configuração

Elemento de visualização Display retroiluminado

Visualização de valores de medição

- Número de algarismos 5

Elementos de configuração

- 4 teclas **[OK], [->], [+], [ESC]**

Grau de proteção

- solto IP20

¹⁵⁾ capilar de compensação de pressão não em modelo Ex-d.

– Montado na caixa sem tampa	IP40
Materiais	
– Caixa	ABS
– Visor	Folha de poliéster
Segurança funcional	sem reação SIL

Interface para a unidade externa de visualização e configuração

Transmissão de dados	digital (barramento I ² C)
Cabo de ligação	Quatro fios

Modelo do sensor	Estrutura do cabo de ligação	
	Comprimento máx. do cabo	Blindado
4 ... 20 mA/HART 4 ... 20 mA/HART SIL	50 m	●
Profibus PA, Foundation Fieldbus	25 m	●

Interface para o sensor slave

Transmissão de dados	digital (barramento I ² C)
Estrutura do cabo de ligação	quatro fios, blindado
Comprimento máx. do cabo	25 m

Relógio integrado

Formato da data	Dia.Mês.Ano
Formato da hora	12 h/24 h
Fuso horário pela fábrica	CET
Diferença máx. de precisão	10,5 min/ano

Grandeza de saída complementar - temperatura do sistema

Faixa	-40 ... +85 °C (-40 ... +185 °F)
Resolução	< 0,1 K
Erro de medição	±3 K
Saída dos valores de temperatura	
– Visualização	Através do módulo de visualização e configuração
– Saída	Através do respectivo sinal de saída

Alimentação de tensão

Tensão de serviço U_B	9,6 ... 35 V DC
Tensão de operação U_B com iluminação ligada	16 ... 35 V DC
Proteção contra inversão de polaridade	Integrado
Ondulação residual permitida	
– para U_N 12 V DC ($9,6 V < U_B < 14 V$)	$\leq 0,7 V_{\text{eff}}$ (16 ... 400 Hz)
– para U_N 24 V DC ($18 V < U_B < 35 V$)	$\leq 1,0 V_{\text{eff}}$ (16 ... 400 Hz)

Resistência de carga

- Cálculo $(U_B - U_{\min})/0,022 \text{ A}$
- Exemplo - para $U_B = 24 \text{ V DC}$ $(24 \text{ V} - 9,6 \text{ V})/0,022 \text{ A} = 655 \Omega$

Ligações ao potencial e medidas de seccionamento elétrico no aparelho

Sistema eletrônico	para tempo de tempo de inicialização
Tensão admissível ¹⁶⁾	500 V AC
Conexão condutora	Entre terminal de aterramento e conexão metálica do processo

Medidas de proteção elétrica¹⁷⁾

Material da caixa	Modelo	Grau de proteção conforme IEC 60529	Grau de proteção conforme NEMA
Plástico	Uma câmara	IP66/IP67	Type 4X
	Duas câmaras		
Alumínio	Uma câmara	IP66/IP67 IP66/IP68 (0,2 bar) IP68 (1 bar)	Type 4X Type 6P -
	Duas câmaras	IP66/IP67 IP66/IP68 (0,2 bar)	Type 4X Type 6P
Aço inoxidável (eletropolido)	Uma câmara	IP66/IP67 IP69K	Type 4X
Aço inoxidável (fundição fina)	Uma câmara	IP66/IP67 IP66/IP68 (0,2 bar) IP68 (1 bar)	Type 4X Type 6P -
	Duas câmaras	IP66/IP67 IP66/IP68 (0,2 bar)	Type 4X Type 6P
Aço inoxidável	Elemento de medição no modelo com caixa externa	IP68 (25 bar)	-

Conexão da fonte de alimentação Redes da categoria de sobretensão III

Altura de uso acima do nível do mar

- padrão até 2000 m (6562 ft)
- com sobretensão conectada a montante até 5000 m (16404 ft)

Grau de poluição¹⁸⁾ 2

classe de proteção (IEC/EN 61010-1) II

¹⁶⁾ Separação galvânica entre o sistema eletrônico e peças metálicas do aparelho

¹⁷⁾ grau de proteção IP66/IP68 (0,2 bar) só junto com pressão absoluta.

¹⁸⁾ No uso dentro do grau de proteção da caixa.

11.2 Cálculo da diferença total

A diferença total de um transmissor de pressão indica o erro de medição máximo provável na prática. Ela é conhecida também como a diferença de medição prática ou erro de utilização.

Segundo a norma DIN 16086, a diferença total F_{total} é a soma da diferença básica F_{perf} com a estabilidade de longo prazo F_{stab} :

$$F_{\text{total}} = F_{\text{perf}} + F_{\text{stab}}$$

A diferença básica F_{perf} é composta da alteração térmica do sinal zero e da margem de saída F_T bem como da diferença de medição F_{Kl} :

$$F_{\text{perf}} = \sqrt{(F_T)^2 + (F_{Kl})^2}$$

A alteração térmica do sinal zero e a margem de saída F_T estão indicadas no capítulo "*Dados técnicos*". O erro de temperatura básico F_T está representado neste capítulo em forma de gráfico. Conforme o modelo da célula de medição e do Turn Down este valor precisa ser adicionalmente multiplicado pelos fatores FMZ e FTD:

$$F_T \times \text{FMZ} \times \text{FTD}$$

Também estes valores estão indicados no capítulo "*Dados técnicos*".

Isto vale para uma saída de sinal digital via HART, Profibus PA ou Foundation Fieldbus.

Em uma saída 4 ... 20 mA ocorre também uma alteração térmica da saída de corrente F_a :

$$F_{\text{perf}} = \sqrt{((F_T)^2 + (F_{Kl})^2 + (F_a)^2)}$$

Para uma melhor visão geral, aqui um resumo dos componentes das fórmulas:

- F_{total} : diferença total
- F_{perf} : diferença básica
- F_{stab} : estabilidade a longo tempo
- F_T : Alteração térmica do sinal zero e da margem de saída (erro de temperatura)
- F_{Kl} : diferença de medição
- F_a : Alteração térmica a saída de corrente
- FMZ: Fator adicional modelo de célula de medição
- FTD: fator adicional Turn Down

11.3 Cálculo do desvio total - Exemplo prático

Dados

Medição de pressão em tubo de 4 bar (400 KPa)

Temperatura do produto 50 °C

CPT-2x com faixa de medição 10 bar, diferença de medição < 0,2 %, conexão de processo G1½ (célula de medição ø 28 mm)

1. Cálculo do Turn Down

TD = 10 bar/4 bar, TD = 2,5 : 1

2. Cálculo erro de temperatura F_T

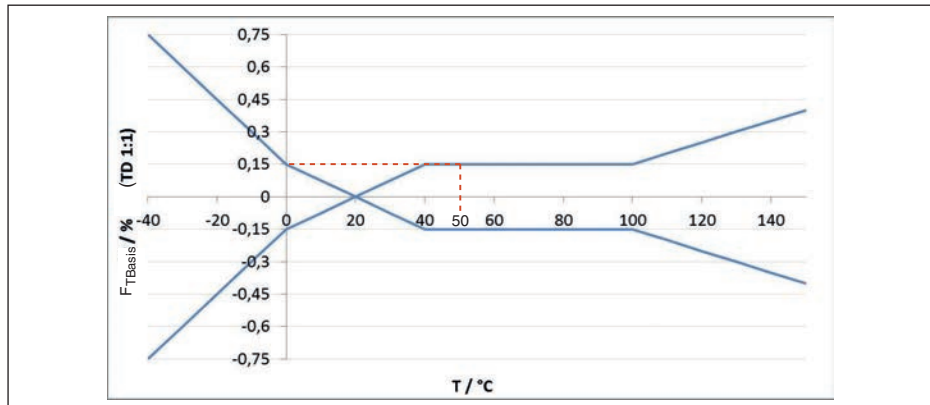


Fig. 43: Cálculo do erro de temperatura básica para o exemplo acima $F_{TBasis} = 0,15\%$:

Modelo de célula de medição	Célula de medição padrão, conforme a classe de precisão		
	0,05 %, 0,1 %	0,2 % (0,1 bar _{abs})	0,2 %
Fator FMZ	1	2	3

Tab. 24: Cálculo do fator adicional célula de medição para o exemplo acima: $F_{MZ} = 3$

Turn Down	TD 1 : 1	TD 2,5 : 1	TD 5 : 1	TD 10 : 1	TD 20 : 1
Fator FTD	1	1,75	3	5,5	10,5

Tab. 25: Cálculo do fator adicional Turn Down para o exemplo acima: $F_{TD} = 1,75$

$$F_T = F_{TBasis} \times F_{MZ} \times F_{TD}$$

$$F_T = 0,15\% \times 3 \times 1,75$$

$$F_T = 0,79\%$$

3. Cálculo diferença de medição e estabilidade a longo tempo

Os valores necessários para a diferença de medição F_{KI} e estabilidade a longo tempo F_{stab} devem ser consultados nos dados técnicos:

Classe de precisão	Não-linearidade, histerese e não-repetibilidade.	
	TD ≤ 5 : 1	TD > 5 : 1
0,05 %	< 0,05 %	< 0,01 % x TD
0,1 %	< 0,1 %	< 0,02 % x TD
0,2 %	< 0,2 %	< 0,04 % x TD

Tab. 26: Cálculo da diferença de medição da tabela: $F_{KI} = 0,2\%$

Período	Célula de medição ø 28 mm		Célula de medição ø 17,5 mm	
	Todas as faixas de medição	Faixa de medição 0 ... +0,025 bar (0 ... +2,5 kPa)	Todas as conexões do processo	conexão de processo G½ (ISO 228-1)
Um ano	< 0,05 % x TD	< 0,1 % x TD	< 0,1 % x TD	< 0,25 % x TD
Cinco anos	< 0,1 % x TD	< 0,2 % x TD	< 0,2 % x TD	< 0,5 % x TD
Dez anos	< 0,2 % x TD	< 0,4 % x TD	< 0,4 % x TD	< 1 % x TD

Tab. 27: Cálculo da estabilidade a longo tempo da tabela, consideração para um ano: $F_{\text{haste}} = 0,05 \% \times \text{TD}$

4. Cálculo do desvio total - Sinal HART

- 1. passo: diferença básica F_{perf}

$$F_{\text{perf}} = \sqrt{((F_{\text{T}})^2 + (F_{\text{KI}})^2)}$$

$$F_{\text{T}} = 0,79 \%$$

$$F_{\text{KI}} = 0,2 \%$$

$$F_{\text{perf}} = \sqrt{(0,79 \%)^2 + (0,2 \%)^2}$$

$$F_{\text{perf}} = 0,81 \%$$

- 2. Passo: desvio total F_{total}

$$F_{\text{total}} = F_{\text{perf}} + F_{\text{stab}}$$

$$F_{\text{perf}} = 0,81 \%$$
 (resultado do passo1)

$$F_{\text{stab}} = (0,05 \% \times \text{TD})$$

$$F_{\text{haste}} = (0,05 \% \times 2,5)$$

$$F_{\text{stab}} = 0,125 \%$$

$$F_{\text{total}} = 0,81 \% + 0,13 \% = 0,94 \%$$

5. Cálculo do desvio total - Sinal 4 ... 20 mA

- 1. passo: diferença básica F_{perf}

$$F_{\text{perf}} = \sqrt{((F_{\text{T}})^2 + (F_{\text{KI}})^2 + (F_{\text{a}})^2)}$$

$$F_{\text{T}} = 0,79 \%$$

$$F_{\text{KI}} = 0,2 \%$$

$$F_{\text{a}} = 0,15 \%$$

$$F_{\text{perf}} = \sqrt{(0,79 \%)^2 + (0,2 \%)^2 + (0,15 \%)^2}$$

$$F_{\text{perf}} = 0,83 \%$$

- 2. Passo: desvio total F_{total}

$$F_{\text{total}} = F_{\text{perf}} + F_{\text{stab}}$$

$$F_{\text{stab}} = (0,05 \% \times \text{TD})$$

$$F_{\text{haste}} = (0,05 \% \times 2,5)$$

$$F_{\text{haste}} = 0,13 \%$$

$$F_{\text{total}} = 0,83 \% + 0,13 \% = 0,96 \%$$

O desvio total da medição é, portanto, de 0,96 %.

Diferença de medição em bar: 0,96 % de 4 bar = 0,038 mbar

O exemplo mostra que o erro de medição na prática pode ser consideravelmente mais alto do que

a diferença básica. As causas são influência da temperatura e Turn Down.

11.4 Dimensões

Caixa de plástico

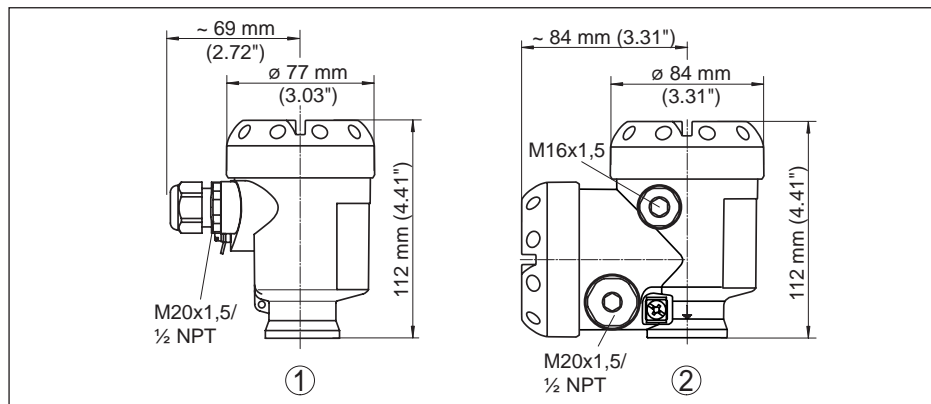


Fig. 44: Variantes da caixa com proteção IP66/IP67 (com o módulo de leitura e comando montado, a altura da caixa é aumentada em 9 mm/0,35 in)

- 1 Caixa de uma câmara de plástico
- 2 Caixa de duas câmaras de plástico

Caixa de alumínio

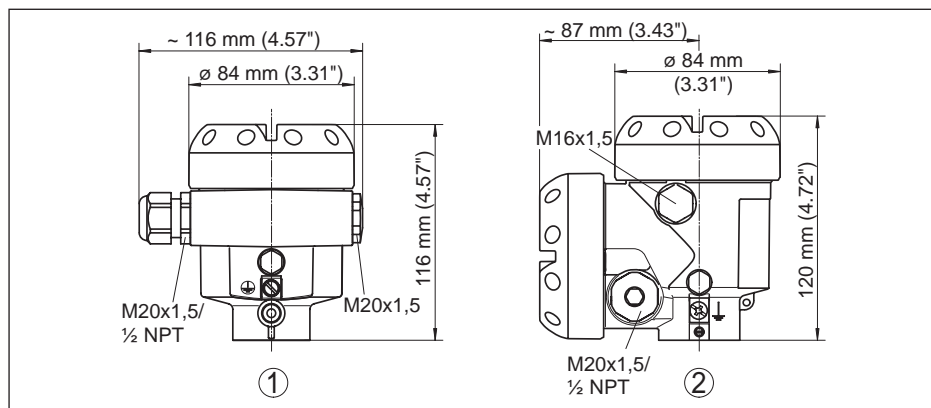


Fig. 45: Variantes da caixa com proteção IP66/IP67 (com o módulo de leitura e comando montado, a altura da caixa é aumentada em 9 mm/0,35 in)

- 1 Alumínio-uma câmara
- 2 Alumínio - duas câmaras

Caixa de alumínio com grau de proteção IP66/IP68 (1 bar)

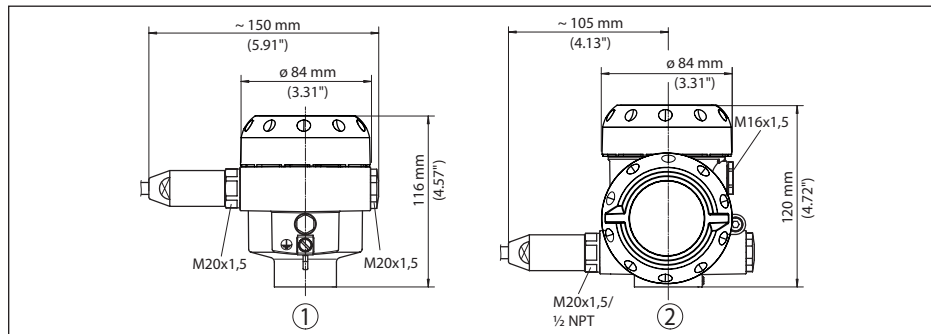


Fig. 46: Variantes da caixa com classe de proteção contra corpos estranhos e umidade com grau de proteção IP66/IP68 (1 bar), (com o módulo de visualização e configuração montado, a altura da caixa é aumentada em 9 mm/0,35 in)

- 1 Alumínio-uma câmara
- 2 Alumínio - duas câmaras

Caixa de aço inoxidável

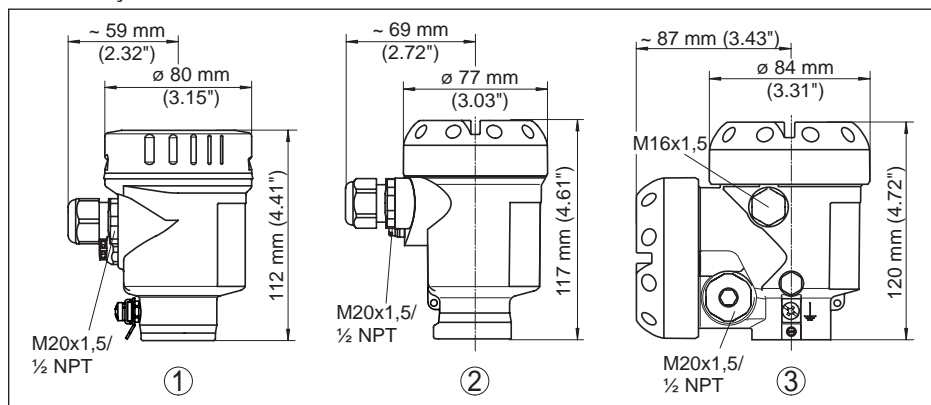


Fig. 47: Variantes da caixa com proteção IP66/IP67 (com o módulo de leitura e comando montado, a altura da caixa é aumentada em 9 mm/0,35 in)

- 1 Caixa de uma câmara de aço inoxidável (eletropolido)
- 2 Caixa de uma câmara de aço inoxidável (fundição de precisão)
- 3 Caixa de duas câmaras de aço inoxidável (fundição de precisão)

Caixa de aço inoxidável com grau de proteção IP66/IP68 (1 bar)

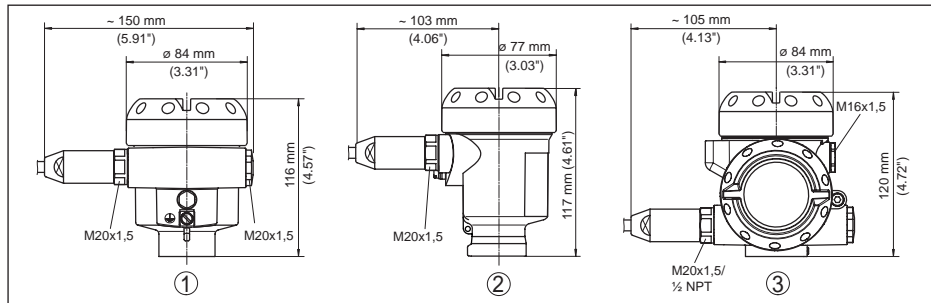


Fig. 48: Variantes da caixa com classe de proteção contra corpos estranhos e umidade com grau de proteção IP66/IP68 (1 bar), (com o módulo de visualização e configuração montado, a altura da caixa é aumentada em 9 mm/0,35 in)

- 1 Caixa de uma câmara de aço inoxidável (eletropolido)
- 2 Caixa de uma câmara de aço inoxidável (fundição de precisão)
- 3 Caixa de duas câmaras de aço inoxidável (fundição de precisão)

Caixa de aço inoxidável com grau de proteção IP69K

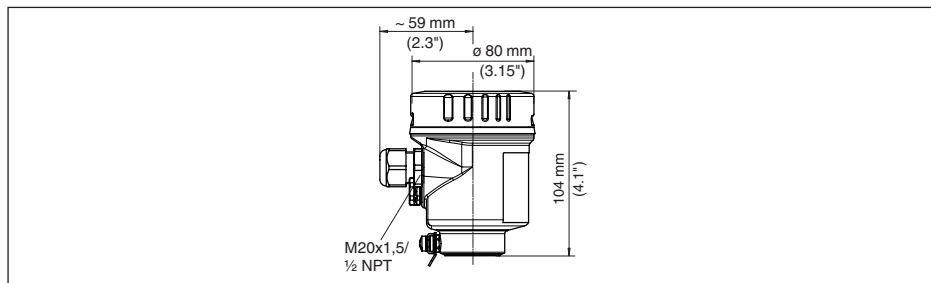


Fig. 49: Modelo da caixa com grau de proteção IP69K (com o módulo de leitura e comando montado, a altura da caixa é aumentada em 9 mm/0,35 in)

- 1 Caixa de uma câmara de aço inoxidável (eletropolido)

Caixa externa no modelo IP68 (25 bar)

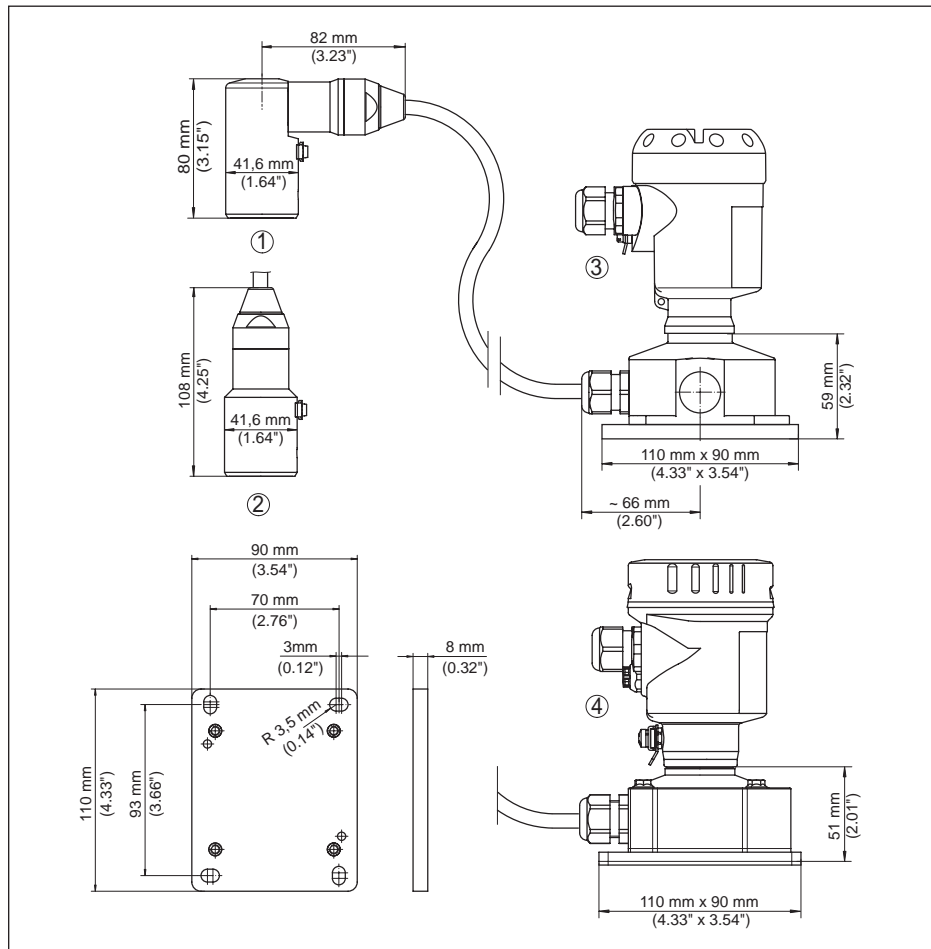


Fig. 50: Modelo IP68 com caixa externa

- 1 Saída do cabo lateral
- 2 saída do cabo axial
- 3 Caixa de plástico
- 4 Caixa de aço inoxidável, polimento elétrico

CPT-2x, conexão rosca não embutida na frente

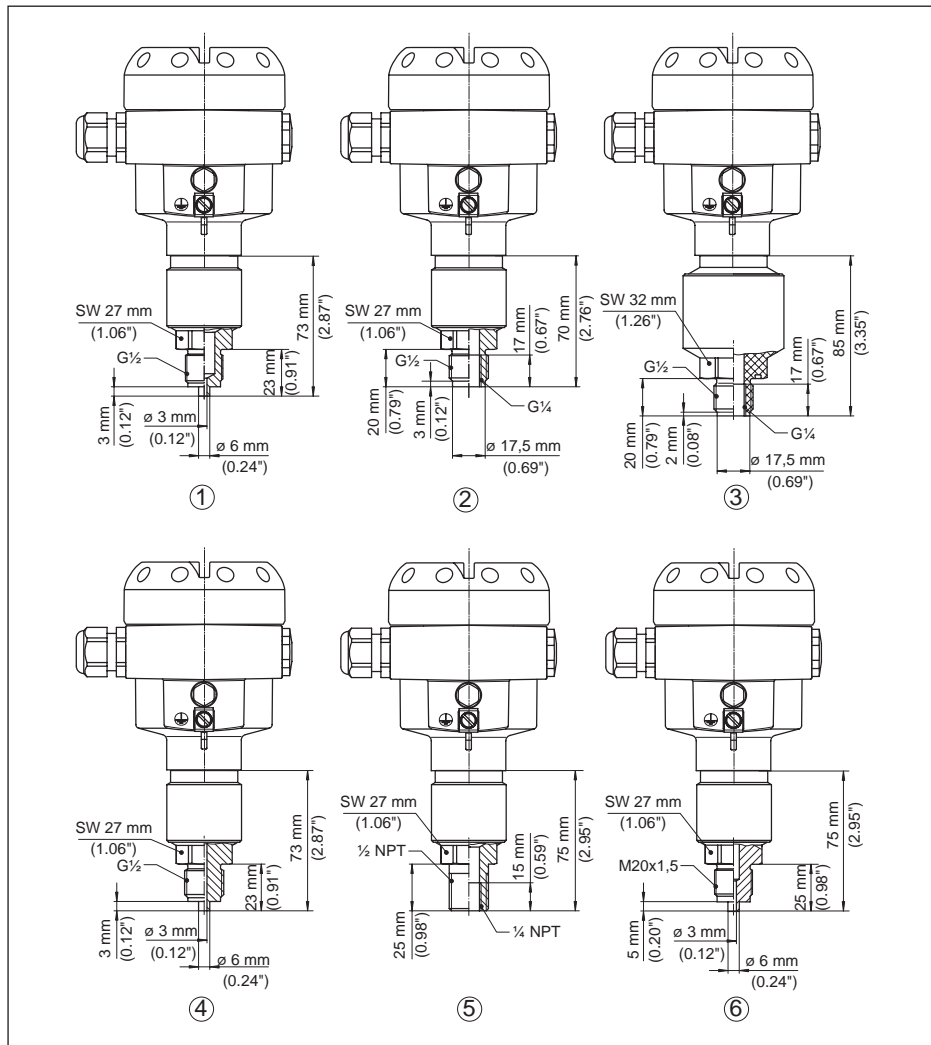


Fig. 51: CPT-2x, conexão rosca não embutida na frente

- 1 Conexão para manômetro G $\frac{1}{2}$ (EN 837)
- 2 G $\frac{1}{2}$ A interna G $\frac{1}{4}$ (ISO 228-1)
- 3 G $\frac{1}{2}$ A interna G $\frac{1}{4}$ A PVDF (ISO 228-1)
- 4 Conexão para manômetro G $\frac{1}{2}$ (EN 837) com redução de volume
- 5 $\frac{1}{2}$ NPT interno $\frac{1}{4}$ NPT
- 6 M20 x 1,5 conexão de manômetro (EN 837)

Notas:

No modelo com "Second Line of Defense", a medida do comprimento aumenta em 17 mm (0.67 in).

CPT-2x, conexão rosca embutida na frente

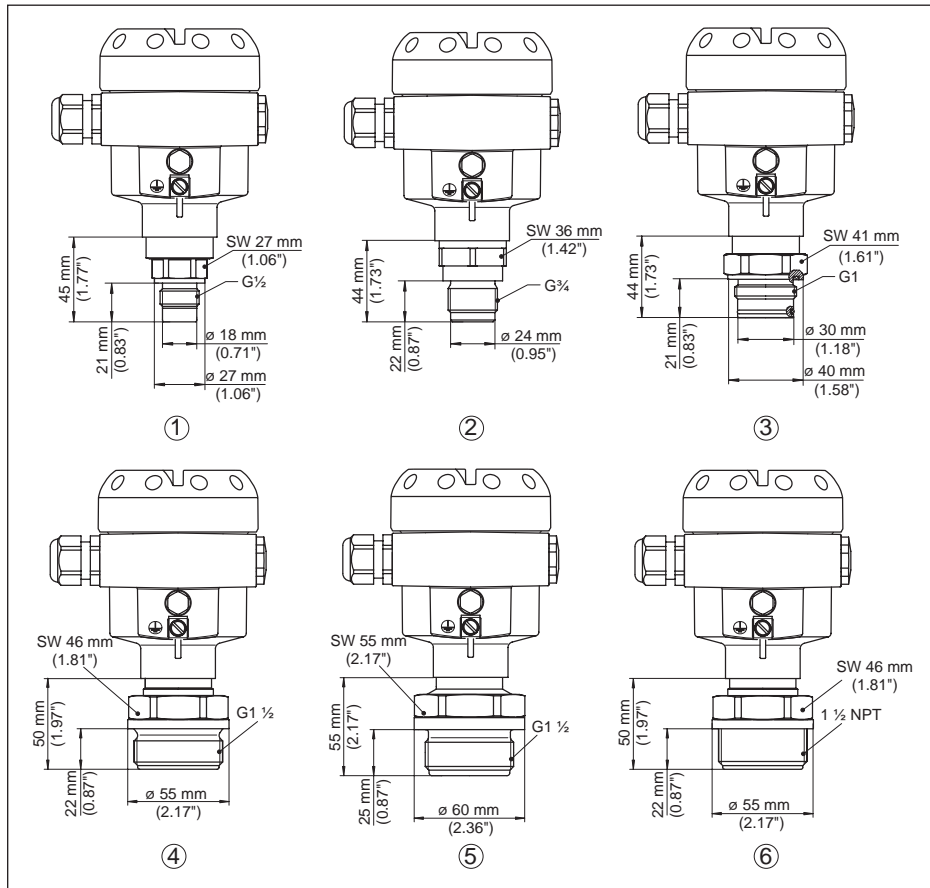


Fig. 52: CPT-2x, conexão rosca embutida na frente

- 1 G $\frac{1}{2}$ (ISO 228-1)
- 2 G $\frac{3}{4}$ (DIN 3852-E)
- 3 G1 A (ISO 228-1)
- 4 G1 $\frac{1}{2}$ (DIN 3852-A)
- 5 G1 $\frac{1}{2}$ A PVDF (DIN 3852-A-B)
- 6 1 $\frac{1}{2}$ NPT (ASME B1.20.1)

Na versão com faixa de temperatura até 150 °C/302 °F, o comprimento é aumentado em 28 mm (1.1 in).

No modelo com "Second Line of Defense", a medida do comprimento aumenta em 17 mm (0.67 in).

CPT-2x, conexão asséptica

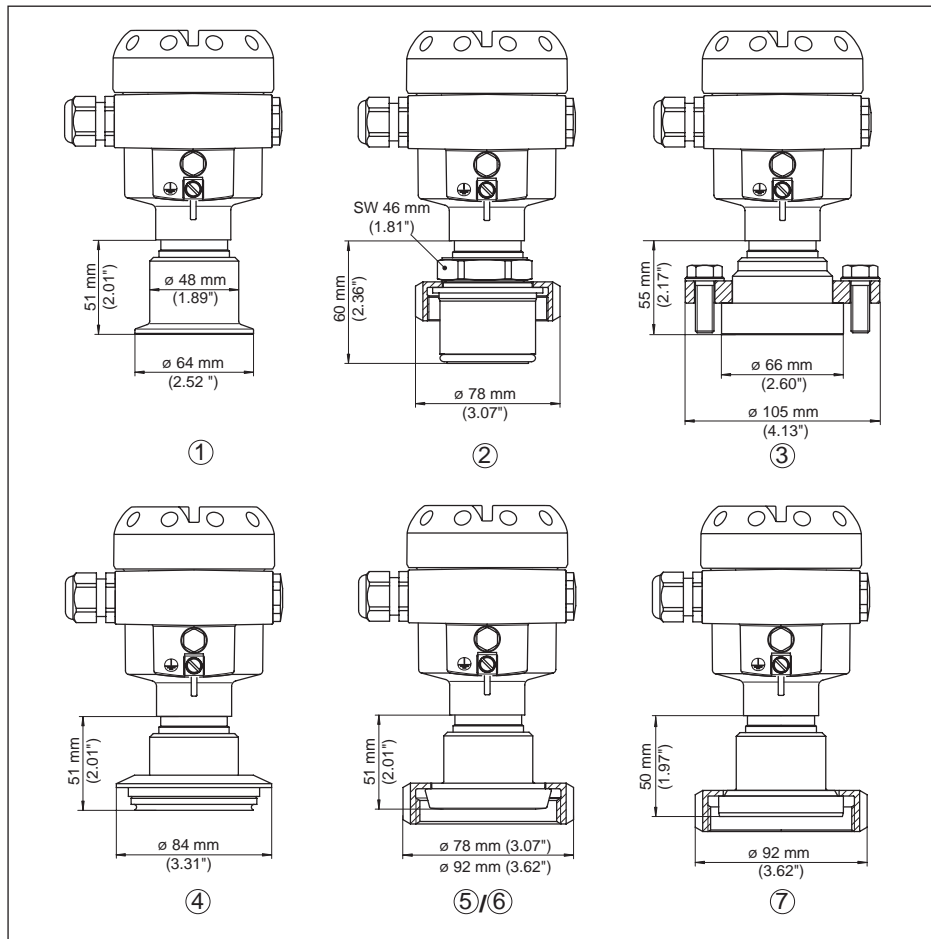


Fig. 53: CPT-2x, conexão asséptica

- 1 Clamp 2"
- 2 Conexão asséptica com porca de capa ranhurada F40
- 3 DRD
- 4 Tuchenhagen Varivent DN 32
- 5 União roscada de tubo DN 40 conforme DIN 11851
- 6 União roscada de tubo DN 50 conforme DIN 11851
- 7 União roscada de tubo DN 50 conforme DIN 11864-1

Na versão com faixa de temperatura até 150 °C/302 °F, o comprimento é aumentado em 28 mm (1.1 in).

No modelo com "Second Line of Defense", a medida do comprimento aumenta em 17 mm (0.67 in).

CPT-2x, conexão com flange

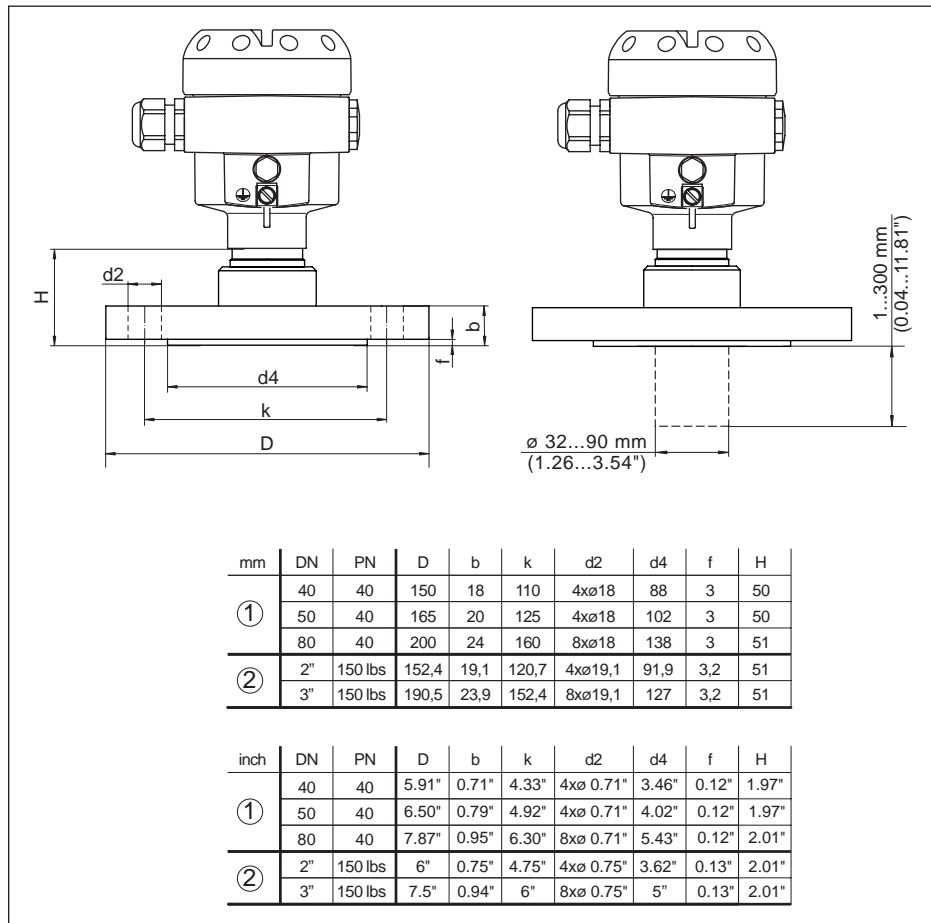


Fig. 54: CPT-2x, conexão com flange

- 1 Conexão por flange conforme DIN 2501
- 2 Conexão por flange conforme ASME B16,5

Na versão com faixa de temperatura até 150 °C/302 °F, o comprimento é aumentado em 28 mm (1.1 in).

No modelo com "Second Line of Defense", a medida do comprimento aumenta em 17 mm (0.67 in).

CPT-2x, conexão de tubo

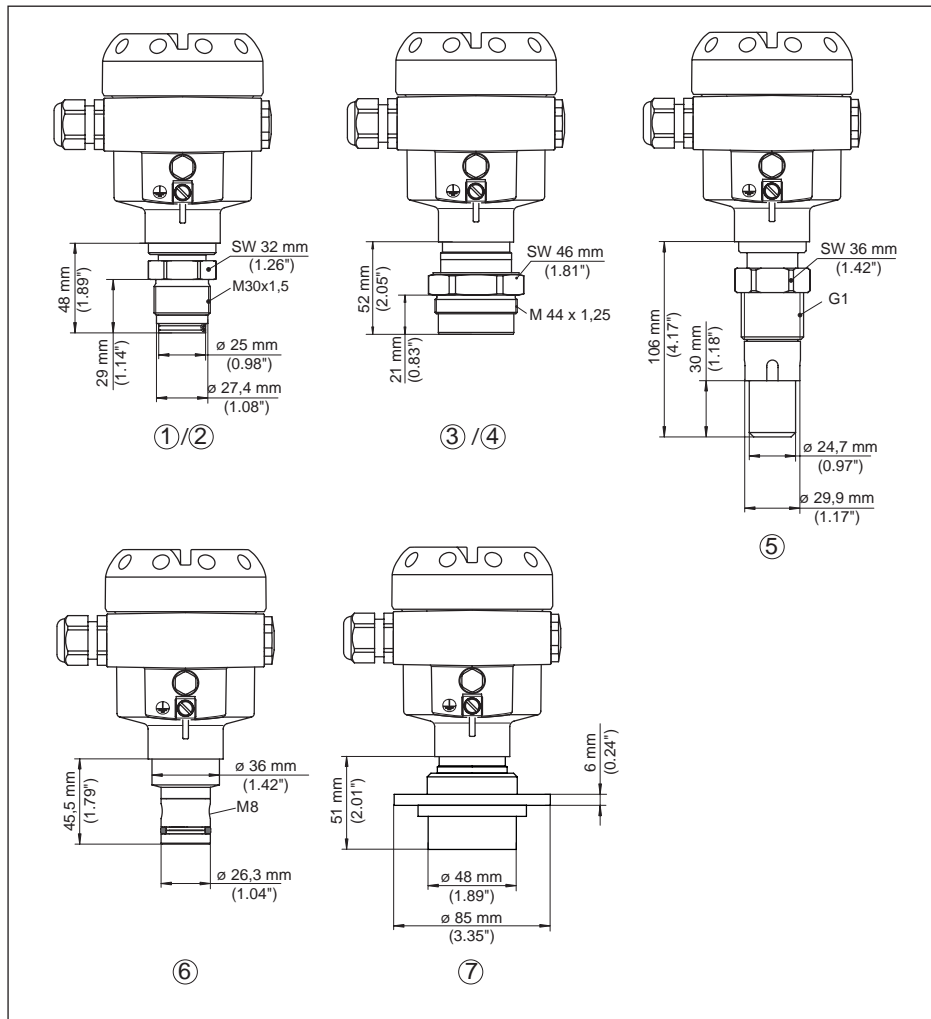


Fig. 55: CPT-2x, conexão de tubo

- 1 M30 x 1,5 DIN 13; absolutamente alinhado na frente
- 2 M30 x 1,5 DIN 13; para caixa de entrada de material
- 3 M44 x 1,25 DIN 13; parafuso de pressão alumínio: alumínio
- 4 M44 x 1,25 DIN 13; parafuso de pressão: 316L
- 5 G1, ISO 228-1 apropriada para PASVE
- 6 PMC 1" alinhado na frente PN 6
- 7 DN 48 com flange de montagem

Na versão com faixa de temperatura até 150 °C/302 °F, o comprimento é aumentado em 28 mm (1.1 in).

No modelo com "Second Line of Defense", a medida do comprimento aumenta em 17 mm (0.67 in).

CPT-2x, conexão conforme IEC 61518

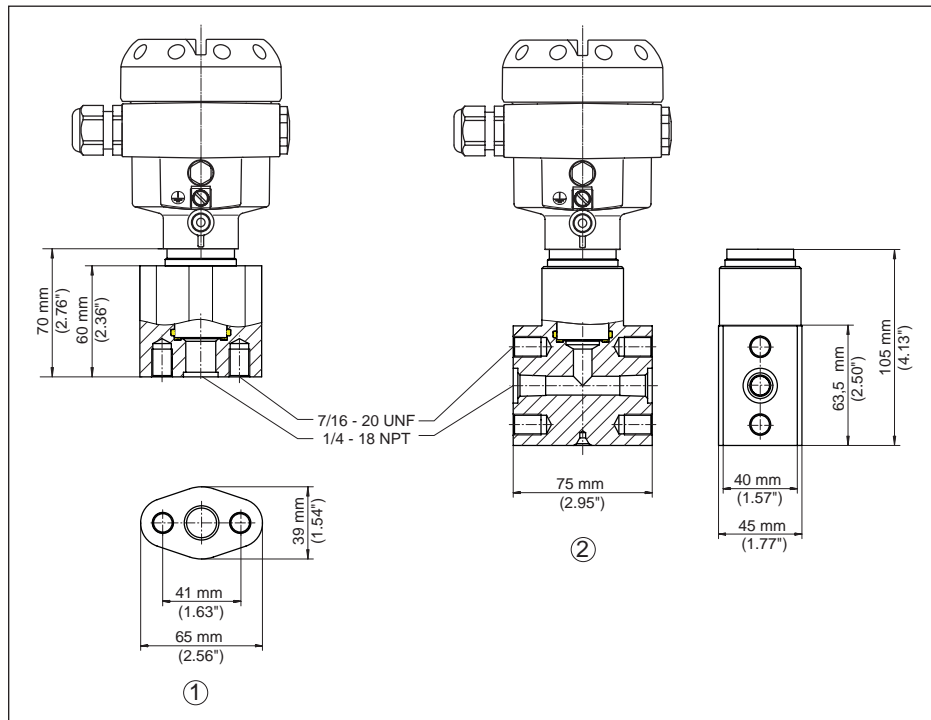


Fig. 56: CPT-2x, conexão conforme IEC 61518

- 1 Adaptadores de flange oval
- 2 Flange de topo

Na versão com faixa de temperatura até 150 °C/302 °F, o comprimento é aumentado em 28 mm (1.1 in).

No modelo com "Second Line of Defense", a medida do comprimento aumenta em 17 mm (0.67 in).

11.5 Marcas registradas

Todas as marcas e nomes de empresas citados são propriedade dos respectivos proprietários legais/autores.

INDEX**A**

Acesso para assistência técnica 50
Ajustar a saída de corrente 50
Ajustar data/horário 47
Ajustar visualização 45
Aplicações com oxigênio 17
Arranjo de medição 19, 20, 21
Atenuação 42
Aterramento 23

C

Calibração 41, 42
– Pressão do processo 40, 41
– Unidade 38
Códigos de erro 57, 58, 59
Compensação de pressão 19
– Ex d 18
– Padrão 18
Comutar o idioma 45
Conexão elétrica 23, 24, 25
Configuração 37
– Sistema 36
Controlar o sinal de saída 59
Copiar os ajustes do sensor 49
Correção de posição 39

E

Eliminação de falhas 59
Exemplo de parametrização 40

F

Falha
– Eliminação do erro 59

H

HART
– Modo 50

I

Iluminação do display 45

L

Linearização 43

M

Manutenção 54
Medição da pressão do processo 20
Memória de eventos 55
Memória de valores de medição 55

N

NAMUR NE 107 56
– Function check 58

P

PIN 32
Princípio de vedação 10

R

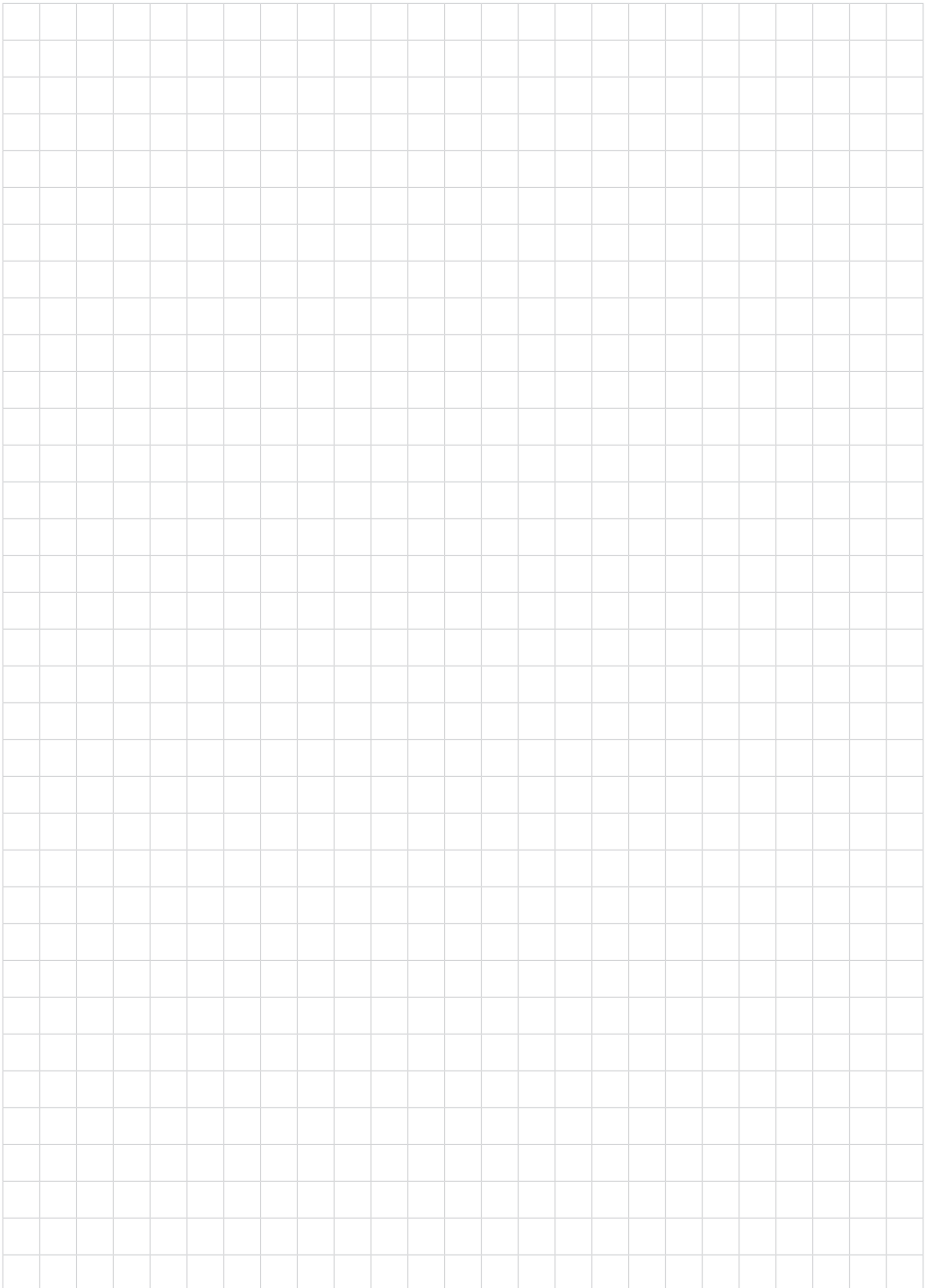
Reset 47

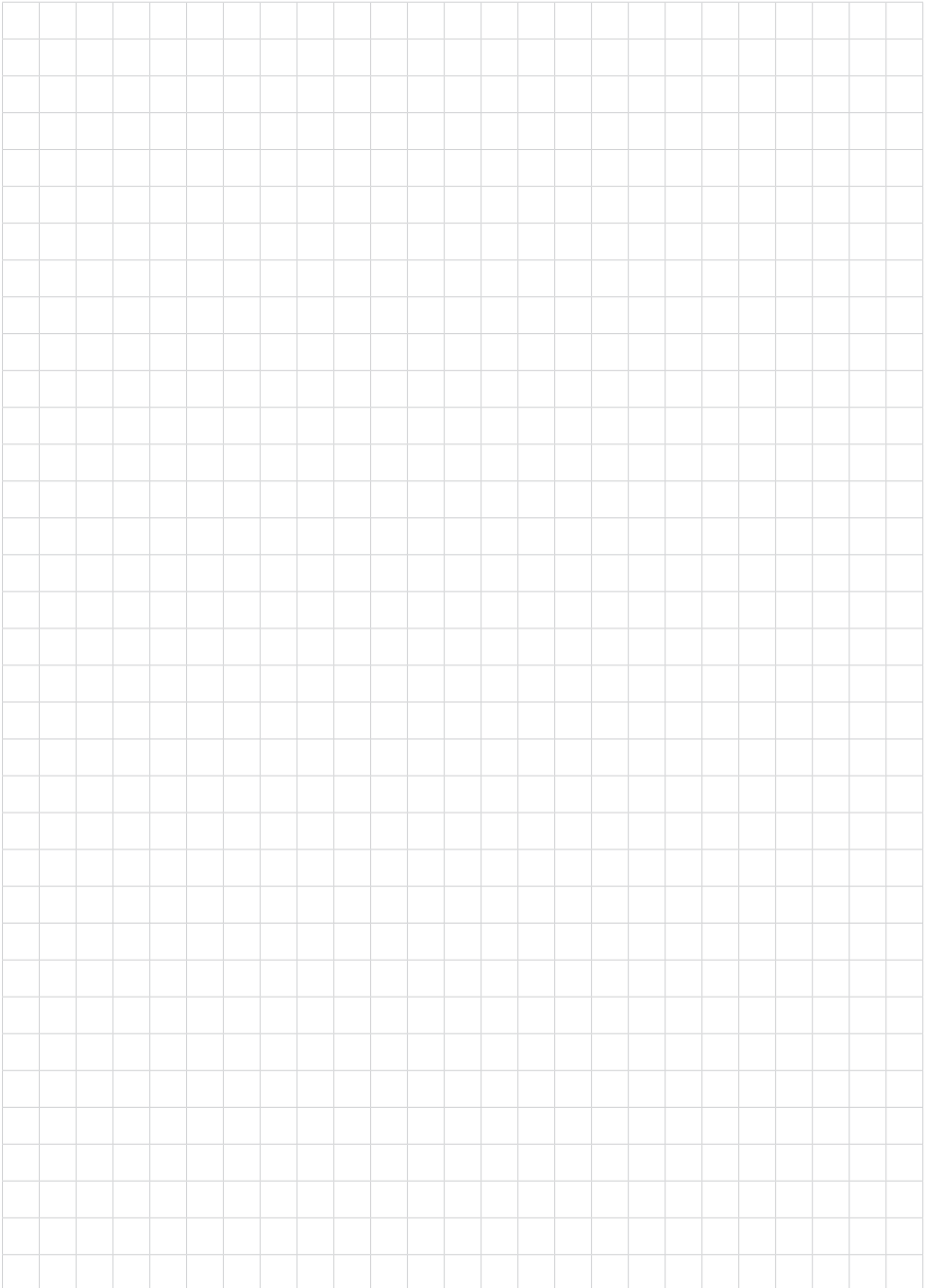
S

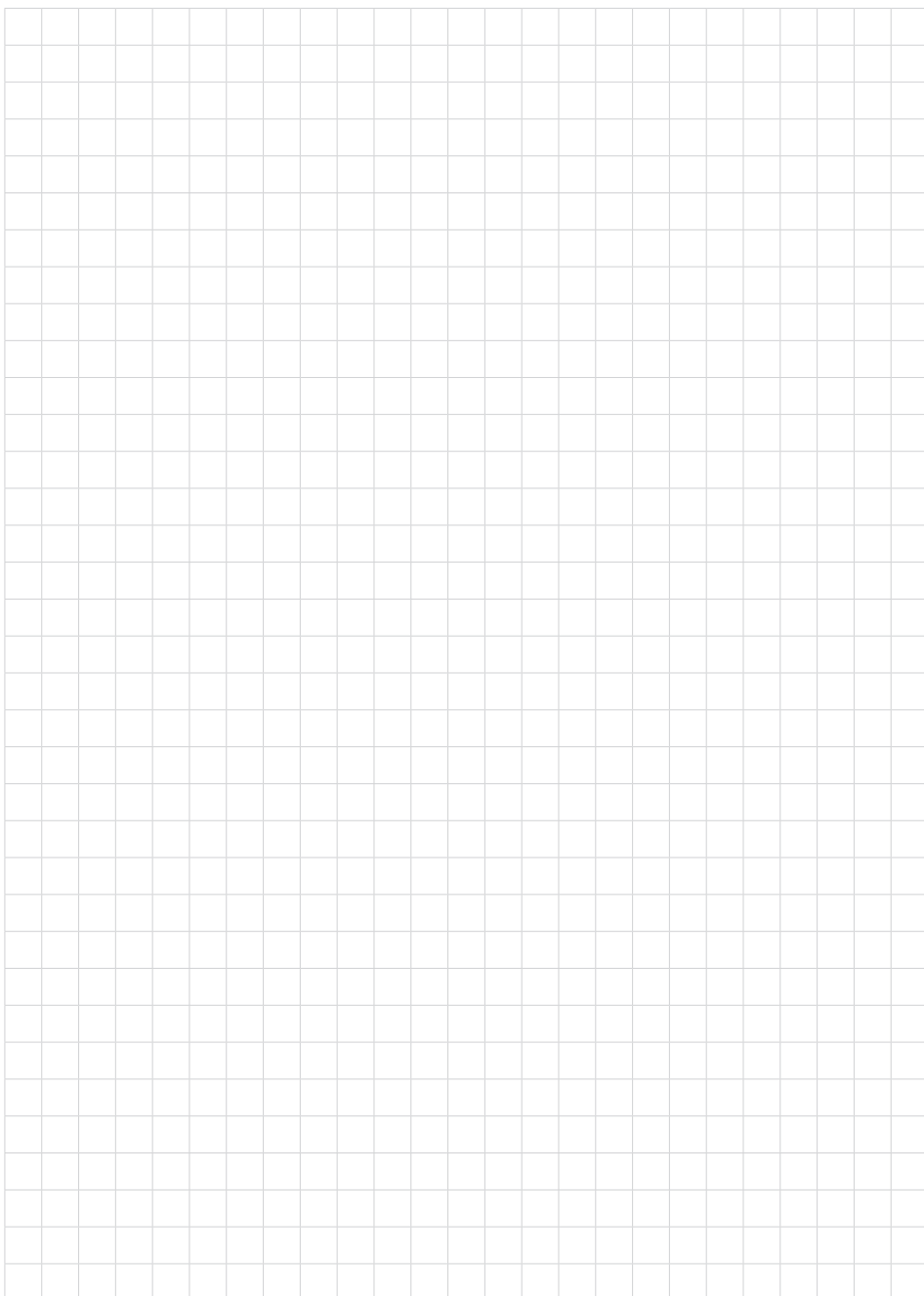
Safety Integrity Level (SIL)
– Bloquear configuração 43
– Sequência de configuração 37
Saída de corrente 43
Simulação 46

V

Valor de pico
– Pressão 46
– Temperatura 46
Valores de default 47

A large grid of graph paper, consisting of 20 columns and 30 rows of small squares, intended for taking notes.





Printing date:

As informações sobre o volume de fornecimento, o aplicativo, a utilização e condições operacionais correspondem aos conhecimentos disponíveis no momento da impressão.



WIKAI Alexander Wiegand SE & Co. KG

Alexander-Wiegand-Straße 30

63911 Klingenberg

Germany

Phone (+49) 9372/132-0

Fax (+49) 9372 132-406

E-mail: info@wika.de

www.wika.de

52750-PT-200609