

Elektromagnetische Durchflussmesser Typ FLC-2200EL

WIKA-Datenblatt FL 20.01



Anwendungen

- Wasserzähler
- Wasser und Abwasser
- Prozessindustrie
- Industrielle Prozessflüssigkeiten und Schlämme
- Bergbau und Pumpen

Leistungsmerkmale

- Mitgelieferte Leerrohrelektrode für Durchmesser \geq DN 50
- Mit integriertem Druckkanal verfügbar
- Interne Nasskalibrierung für Durchmesser \leq DN 2000
- Zugelassen für den eichpflichtigen Verkehr (MID MI-001, OIML R49)

Beschreibung

Elektromagnetische Durchflussmesser basieren auf dem Faraday-Prinzip, bei dem ein Leiter, der ein Magnetfeld durchquert, ein Potential erzeugt, das senkrecht zu diesem Feld ausgerichtet ist.

Das Durchflussrohr wird von zwei Flanschen sowie von zwei Spulen eingefasst. Das Magnetfeld, das durch den die Spule durchfließenden elektrischen Strom erzeugt wird, induziert eine Potentialdifferenz in den Elektroden, die proportional zum zu messenden Durchfluss ist.

Ein direkt an dem Gerät angebrachter oder vom Gerät getrennter WIKA-Signalwandler, z. B. Typ FLC-608, erzeugt den Strom zur Versorgung der Magnetspule, erfasst die Potentialdifferenz der Elektroden, verarbeitet das Signal zur Berechnung des Durchflusses und verwaltet die Kommunikation mit externen Kontrollsystemen.

Der Typ FLC-2200EL entspricht dem neuesten Stand der Technik für Wasserkreislauf- und Prozessanwendungen. Der Durchflussmesser ist die Lösung für ein breites Spektrum

Weitere Zulassungen
siehe Seite 13



Typ FLC-2200EL mit Signalwandler Typ FLC-608 in Kompaktausführung

industrieller Anwendungen. Der Typ FLC-2200EL bietet eine hohe Genauigkeit und umfangreiche bidirektionale Durchflussmessbereiche in einer robusten, vollständig geschweißten und vergossenen Ausführung.

Wenn besondere Umgebungsbedingungen dies erfordern, kann Typ FLC-2200EL aus CrNi-Stahl, mit Flansch oder mit spezieller Lackierung für Umgebungen der Klasse C4 gemäß UNI EN ISO 12944-2 geliefert werden. Die Messgeräte werden gemäß der Norm OIML R49-1:2013 hergestellt.

Um auch sehr kleine Potentiale messen zu können, ist das Innere des Durchflussrohres elektrisch isoliert, so dass die Prozessflüssigkeit nicht mit dem Werkstoff des Durchflussrohres oder der Flansche in Kontakt kommt.

Der Flansch und die Außenfläche des Sensors sind mit Acrylfarbe lackiert. So hat das Messgerät eine ausgezeichnete Beständigkeit gegen Wasser, auch bei permanentem Eintauchen.

Technische Daten

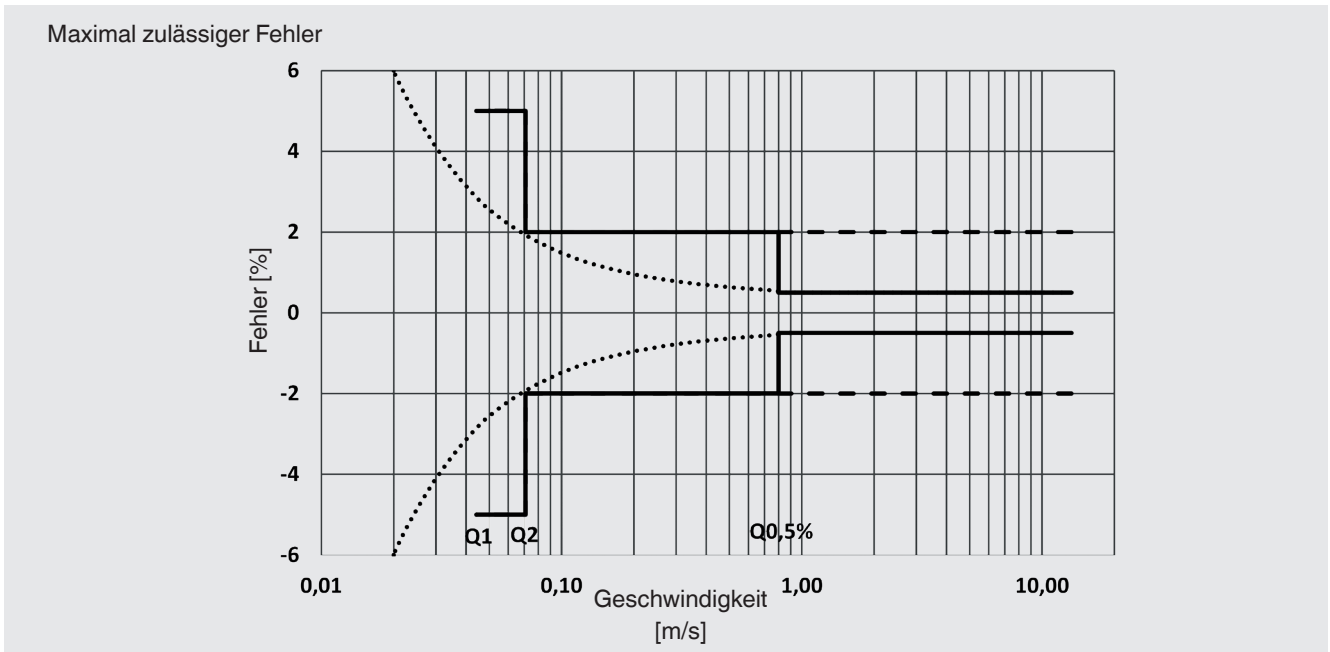
Verfügbare Durchmesser in mm							
15	20	25	32	40	50	65	80
100	125	150	200	250	300	350	400
450	500	600	700	800	900	1.000	1.200
1.300	1.400	1.500	1.600	1.700	1.800	2.000	-

Verfügbare Durchmesser in inch							
0,5	0,75	1	1,25	1,5	2	2,5	3
4	5	6	8	10	12	14	16
18	20	24	28	32	36	40	48
52	56	60	64	68	72	80	-

Basis Informationen					
Werkstoffe					
Durchflussrohr	<ul style="list-style-type: none"> ■ CrNi-Stahl 304 ■ CrNi-Stahl 316 ■ CrNi-Stahl 				
Flansche	<ul style="list-style-type: none"> ■ Kohlenstoffstahl, lackiert ■ CrNi-Stahl 304 ■ CrNi-Stahl 316 				
Elektroden	<ul style="list-style-type: none"> ■ Hastelloy C® ■ Titan ■ Tantal ■ Platin 				
Durchflussrohr-Auskleidung	<ul style="list-style-type: none"> ■ PTFE (für Rohrdurchmesser DN 15 ... DN 100), auf Anfrage auch für DN > 100 ■ Hartgummi (Ebonit) (für Durchmesser ≥ DN 125) <p>Zulassungen für den Einsatz in Trinkwasserapplikationen: WRAS, FDA, DPR 777/82 und DM 174.</p>				
Lackierung Sensorgehäuse und Flansch	Acrylfarbe (Lackierung für Umgebungen der Klasse C4 auf Anfrage)				
Durchflussrohr-Auskleidung	Die maximal zulässige Messstofftemperatur der Prozessflüssigkeit ist durch den Auskleidungswerksstoff begrenzt.				
	<table border="0"> <tr> <td style="padding-right: 20px;">PTFE</td> <td>-40 ... +130 °C [-40 ... +266 °F] (-40 ... +180 °C [-40 ... +356 °F] auf Anfrage)</td> </tr> <tr> <td>Hartgummi (Ebonit)</td> <td>-40 °C ... +80 °C [-40 ... +176 °F]</td> </tr> </table>	PTFE	-40 ... +130 °C [-40 ... +266 °F] (-40 ... +180 °C [-40 ... +356 °F] auf Anfrage)	Hartgummi (Ebonit)	-40 °C ... +80 °C [-40 ... +176 °F]
PTFE	-40 ... +130 °C [-40 ... +266 °F] (-40 ... +180 °C [-40 ... +356 °F] auf Anfrage)				
Hartgummi (Ebonit)	-40 °C ... +80 °C [-40 ... +176 °F]				
Verfügbare Flanschnormen	<ul style="list-style-type: none"> ■ EN 1092-1 ■ ANSI 150 ■ ANSI 300 ■ ANSI 600 ■ ANSI 900 ■ DIN 2501 ■ BS 4504 ■ AS 2129 (Tabelle D - E - F) ■ AS 4087 ■ ISO 7005-1 ■ KS 10K 				
Schutzart nach EN 60529	IP68				
Kompatible Signalwandler	<ul style="list-style-type: none"> ■ Typ FLC-608A/B/R/P/I ■ Typ FLC-406 				
Elektrischer Anschluss	Kabelverschraubung M20 x 1,5, Klemmleiste und Abdichtungsharz				

Kalibrierung und maximale Messabweichung

Die Sensoren des Typs FLC-2200EL gehören zur Referenzgruppe B1 (nach ISO 11631). Jeder Sensor wird auf einem hydraulischen Prüfstand nasskalibriert, der mit einem Referenzgewichtssystem ausgestattet und SIT-zertifiziert ist. Die Messabweichung der Kalibrierung beträgt $0,2\% \pm 2\text{ mm/s}$. Die Wiederholbarkeit beträgt $0,1\%$.



Integration des Durchflussmessers

Die Sensoren des Typs FLC-2200EL können mit allen WIKA-Signalwandlern kombiniert werden. In der Getrenntausführung wird der Sensor mit dem Signalwandler über Kabel verbunden, deren Länge von der Leitfähigkeit der Flüssigkeit abhängt. Die maximale Länge des Kabels beträgt 100 m [328 ft] (30 m [98 ft] in Kombination mit batteriebetriebener Elektronik).

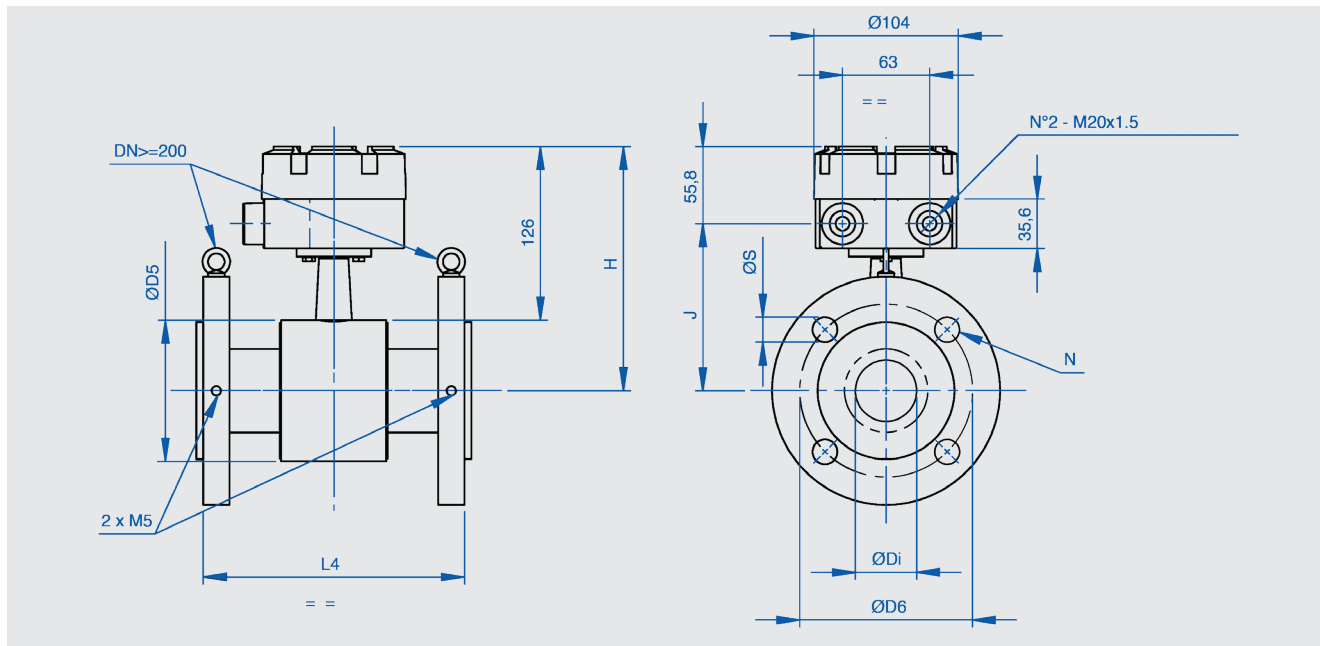
Beim Einbau in Kunststoff- oder beschichteten Rohrleitungen können die Sensoren die Verwendung von zwei Erdungsringen erfordern, die zwischen Flansch und Gegenflansch eingesetzt werden. Bei Sensoren größer oder gleich DN 50 wird standardmäßig eine Leerrohrelektrode mitgeliefert (Leerrohr-Alarm).

Durchflussraten

Sensordurchmesser	Durchflussrate [m ³ /h]					Verhältnis R Q3/Q1
	Minstdurchfluss Q1	Übergangsdurchfluss Q2	Q 0,5 %	Dauerdurchfluss Q3	Überlastdurchfluss Q4	
DN 25 [1"]	0,08	0,128	1,4	10	12,5	125
DN 32 [1,25"]	0,08	0,128	2,3	10	12,5	125
DN 40 [1,5"]	0,128	0,205	3,6	16	20	125
DN 50 [2"]	0,2	0,32	5,65	25	31,25	125
DN 65 [2,5"]	0,32	0,512	9,55	40	50	125
DN 80 [3"]	0,504	0,806	14,5	63	78,75	125
DN 100 [4"]	0,8	1,28	22,6	100	125	125
DN 125 [5"]	1,28	2,048	35,3	160	200	125
DN 150 [6"]	2	3,2	51	250	312,5	125
DN 200 [8"]	3,2	5,12	90,5	400	500	125
DN 250 [10"]	5,04	8,064	140	630	787,5	125
DN 300 [12"]	8	12,8	200	1.000	1.250	125
DN 350 [14"]	12,8	20,48	280	1.600	2.000	125
DN 400 [16"]	12,8	20,48	360	1.600	2.000	125
DN 450 [18"]	25	40	460	2.500	3.125	100
DN 500 [20"]	25	40	570	2.500	3.125	100
DN 600 [24"]	50	80	820	4.000	5.000	80
DN 700 [28"]	50	80	1.100	4.000	5.000	80
DN 800 [32"]	100	160	1.450	6.300	7.875	63
DN 900 [36"]	100	160	1.840	6.300	7.875	63
DN 1.000 [40"]	200	320	2.270	10.000	12.500	50
DN 1.200 [48"]	320	512	3.270	16.000	20.000	50
DN 1.400 [56"]	500	800	4.440	25.000	31.250	50
DN 1.500 [60"]	800	1.280	5.100	40.000	50.000	50
DN 1.600 [64"]	1.260	2.016	5.800	63.000	78.750	50
DN 1.800 [72"]	2.000	3.200	7.350	100.000	125.000	50
DN 2.000 [80"]	3.200	5.120	9.100	160.000	200.000	50

Abmessungen in mm

Getrenntausführung



PN 10 EN 1092-1								
DN	D5	L4	J	Di	D6	N	S	H
15	84	200 (+0/-3)	112,2	11,3	65	4	14	168
20	84	200 (+0/-3)	112,2	16,9	75	4	14	168
25	74	200 (+0/-3)	107,2	23,7	85	4	14	163
32	83	200 (+0/-3)	111,7	31,8	100	4	18	167,5
40	88	200 (+0/-3)	114,2	37,3	110	4	18	170
50	102	200 (+0/-3)	121,2	47,3	125	4	18	177
65	114	200 (+0/-3)	127,2	63,1	145	4	18	183
80	127	200 (+0/-3)	133,7	74,9	160	4	18	189,5
100	161	250 (+0/-3)	150,7	97	180	8	18	206,5
125	187	250 (+0/-3)	163,7	122	210	8	18	219,5
150	210	300 (+0/-3)	175,2	148	240	8	22	231
200	261	350 (+0/-3)	200,7	195	295	8	22	256,5
250	319	450 (+0/-5)	229,7	245	350	12	22	285,5
300	371	500 (+0/-5)	255,7	296	400	12	22	311,5
350	404	550 (+0/-5)	272,2	325,6	460	16	22	328
400	455	600 (+0/-5)	297,7	374,4	515	16	25	353,5
450	519	450 (+0/-7)	329,7	441	565	20	26	385,5
500	570	500 (+0/-7)	355,2	492	620	20	26	411
600	684	600 (+0/-7)	412,2	594	725	20	30	468
700	783	700 (+0/-7)	461,7	695	840	24	30	517,5
800	885	800 (+0/-7)	512,7	795	950	24	33	568,5
900	996	900 (+0/-15)	568,2	894	1.050	28	33	624
1.000	1.098	1.000 (+0/-15)	619,2	996	1.160	28	36	675
1.200	1.312	1.200 (+0/-15)	726,2	1.200	1.380	32	39	782

PN 10 EN 1092-1								
DN	D5	L4	J	D _i	D6	N	S	H
1.400	1.512	1.400 (+0/-15)	826,2	1.398	1.590	36	42	882
1.500	1.612	1.500 (+0/-15)	876,2	1.500	-	-	-	932
1.600	1.712	1.600 (+0/-15)	926,2	1.596	1.820	40	48	982
1.800	1.922	1.800 (+0/-15)	1.031,2	1.694	2.020	44	48	1.087
2.000	2.122	2.000 (+0/-15)	1.131,2	1.992	2.230	48	48	1.187

PN 16 EN 1092-1								
DN	D5	L4	J	D _i	D6	N	S	H
15	84	200 (+0/-3)	112,2	11,3	65	4	14	168
20	84	200 (+0/-3)	112,2	16,9	75	4	14	168
25	74	200 (+0/-3)	107,2	23,7	85	4	14	163
32	83	200 (+0/-3)	111,7	31,8	100	4	18	167,5
40	88	200 (+0/-3)	114,2	37,3	110	4	18	170
50	102	200 (+0/-3)	121,2	47,3	125	4	18	177
65	114	200 (+0/-3)	127,2	63,1	145	4	18	183
80	127	200 (+0/-3)	133,7	74,9	160	8	18	189,5
100	161	250 (+0/-3)	150,7	97	180	8	18	206,5
125	187	250 (+0/-3)	163,7	122	210	8	18	219,5
150	210	300 (+0/-3)	175,2	148	240	8	22	231
200	261	350 (+0/-3)	200,7	195	295	12	22	256,5
250	319	450 (+0/-5)	229,7	245	350	12	25	285,5
300	371	500 (+0/-5)	255,7	308	400	12	25	311,5
350	404	550 (+0/-5)	272,2	339,6	470	16	25	328
400	455	600 (+0/-5)	297,7	390,4	525	16	30	353,5
450	519	450 (+0/-7)	329,7	439	585	20	30	385,5
500	570	500 (+0/-7)	355,2	490	650	20	33	411
600	684	600 (+0/-7)	412,2	590	770	20	36	468
700	783	700 (+0/-7)	461,7	691	840	24	36	517,5
800	885	800 (+0/-7)	512,7	791	950	24	39	568,5
900	996	900 (+0/-15)	568,2	888	1.050	28	39	624
1.000	1.098	1.000 (+0/-15)	619,2	992	1.170	28	42	675
1.200	1.312	1.200 (+0/-15)	726,2	1.192	1.390	32	48	782
1.400	1.512	1.400 (+0/-15)	826,2	1.390	1.590	36	48	882
1.500	1.612	1.500 (+0/-15)	876,2	1.492	-	-	-	932
1.600	1.712	1.600 (+0/-15)	926,2	1.588	1.820	40	56	982
1.800	1.922	1.800 (+0/-15)	1.031,2	1.686	2.020	44	56	1.087
2.000	2.122	2.000 (+0/-15)	1.131,2	1.982	2.230	48	62	1.187

PN 25 EN 1092-1								
DN	D5	L4	J	D _i	D6	N	S	H
15	84	200 (+0/-3)	112,2	11,3	65	4	14	168
20	84	200 (+0/-3)	112,2	16,9	75	4	14	168
25	74	200 (+0/-3)	107,2	23,7	85	4	14	163
32	83	200 (+0/-3)	111,7	31,8	100	4	18	167,5

PN 25 EN 1092-1								
DN	D5	L4	J	D _i	D6	N	S	H
40	88	200 (+0/-3)	114,2	37,3	110	4	18	170
50	102	200 (+0/-3)	121,2	47,3	125	4	18	177
65	114	200 (+0/-3)	127,2	63,1	145	8	18	183
80	127	200 (+0/-3)	133,7	74,9	160	8	18	189,5
100	161	250 (+0/-3)	150,7	97	190	8	22	206,5
125	187	250 (+0/-3)	163,7	122	220	8	25	219,5
150	210	300 (+0/-3)	175,2	148	250	8	25	231
200	261	350 (+0/-3)	200,7	201	310	12	25	256,5
250	319	450 (+0/-5)	229,7	255	370	12	30	285,5
300	371	500 (+0/-5)	255,7	306	430	16	30	311,5
350	404	550 (+0/-5)	272,2	337,6	490	16	33	328
400	455	600 (+0/-5)	297,7	386,4	550	16	36	353,5
450	519	450 (+0/-7)	329,7	437	600	20	36	385,5
500	570	500 (+0/-7)	355,2	486	660	20	36	411
600	684	600 (+0/-7)	412,2	586	770	20	39	468
700	783	700 (+0/-7)	461,7	685	875	24	42	517,5
800	885	800 (+0/-7)	512,7	785	990	24	48	568,5
900	996	900 (+0/-15)	568,2	882	1.090	28	48	624
1.000	1.098	1.000 (+0/-15)	619,2	984	1.210	28	56	675
1.200	1.312	1.200 (+0/-15)	726,2	1.182	-	-	-	782
1.400	1.512	1.400 (+0/-15)	826,2	1.380	-	-	-	882
1.500	1.612	1.500 (+0/-15)	876,2	1.482	-	-	-	932
1.600	1.712	1.600 (+0/-15)	926,2	1.574	-	-	-	982
1.800	1.922	1.800 (+0/-15)	1.031,2	1.674	-	-	-	1.087
2.000	2.122	2.000 (+0/-15)	1.131,2	1.966	-	-	-	1.187

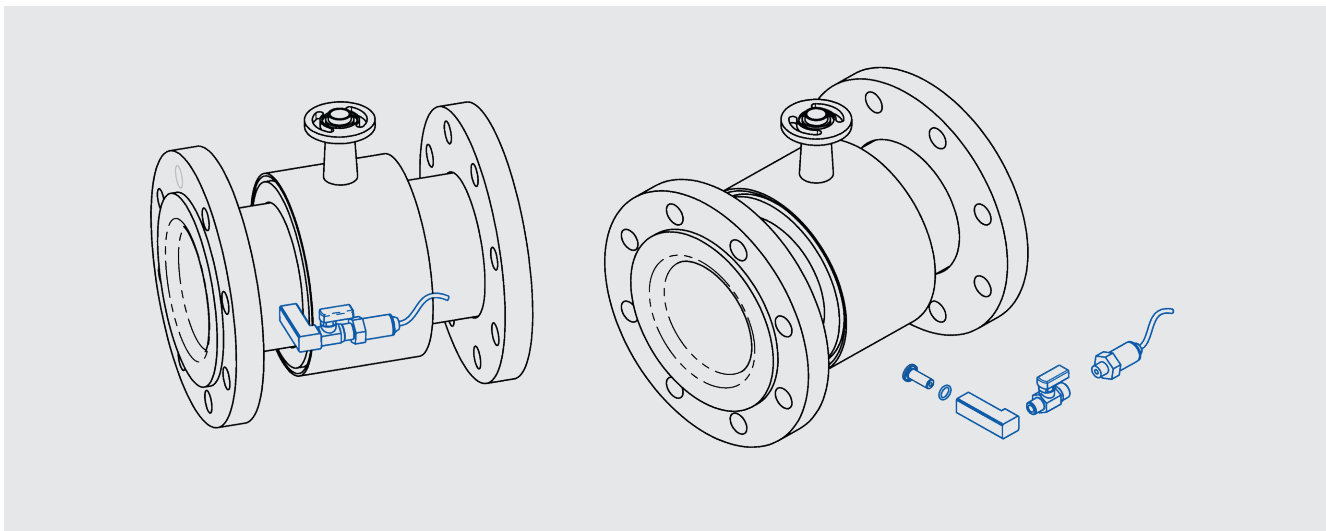
PN 40 EN 1092-1								
DN	D5	L4	J	D _i	D6	N	S	H
15	84	200 (+0/-3)	112,2	11,3	65	4	14	168
20	84	200 (+0/-3)	112,2	16,9	75	4	14	168
25	74	200 (+0/-3)	107,2	23,7	85	4	14	163
32	83	200 (+0/-3)	111,7	31,8	100	4	18	167,5
40	88	200 (+0/-3)	114,2	37,3	110	4	18	170
50	102	200 (+0/-3)	121,2	47,3	125	4	18	177
65	114	200 (+0/-3)	127,2	63,1	145	8	18	183
80	127	200 (+0/-3)	133,7	74,9	160	8	18	189,5
100	161	250 (+0/-3)	150,7	99	190	8	22	206,5
125	187	250 (+0/-3)	163,7	124	220	8	25	219,5
150	210	300 (+0/-3)	175,2	152	250	8	25	231
200	261	350 (+0/-3)	200,7	199	320	12	30	256,5
250	319	450 (+0/-5)	229,7	251	385	12	33	285,5
300	371	500 (+0/-5)	255,7	302	450	16	33	311,5
350	404	550 (+0/-5)	272,2	333,6	510	16	36	328
400	455	600 (+0/-5)	297,7	382,4	585	16	39	353,5
450	519	450 (+0/-7)	329,7	431	610	20	39	385,5

PN 40 EN 1092-1								
DN	D5	L4	J	D _i	D6	N	S	H
500	570	500 (+0/-7)	355,2	480	670	20	42	411
600	684	600 (+0/-7)	412,2	578	795	20	48	468
700	783	700 (+0/-7)	461,7	677	900	24	48	517,5
800	885	800 (+0/-7)	512,7	775	-	-	-	568,5
900	996	900 (+0/-15)	568,2	870	-	-	-	624
1.000	1.098	1.000 (+0/-15)	619,2	970	-	-	-	675
1.200	1.312	1.200 (+0/-15)	726,2	1.166	-	-	-	782
1.400	1.512	1.400 (+0/-15)	826,2	1.362	-	-	-	882
1.500	1.612	1.500 (+0/-15)	876,2	1.462	-	-	-	932
1.600	1.712	1.600 (+0/-15)	926,2	1.554	-	-	-	982
1.800	1.922	1.800 (+0/-15)	1.031,2	1.650	-	-	-	1.087
2.000	2.122	2.000 (+0/-15)	1.131,2	1.942	-	-	-	1.187

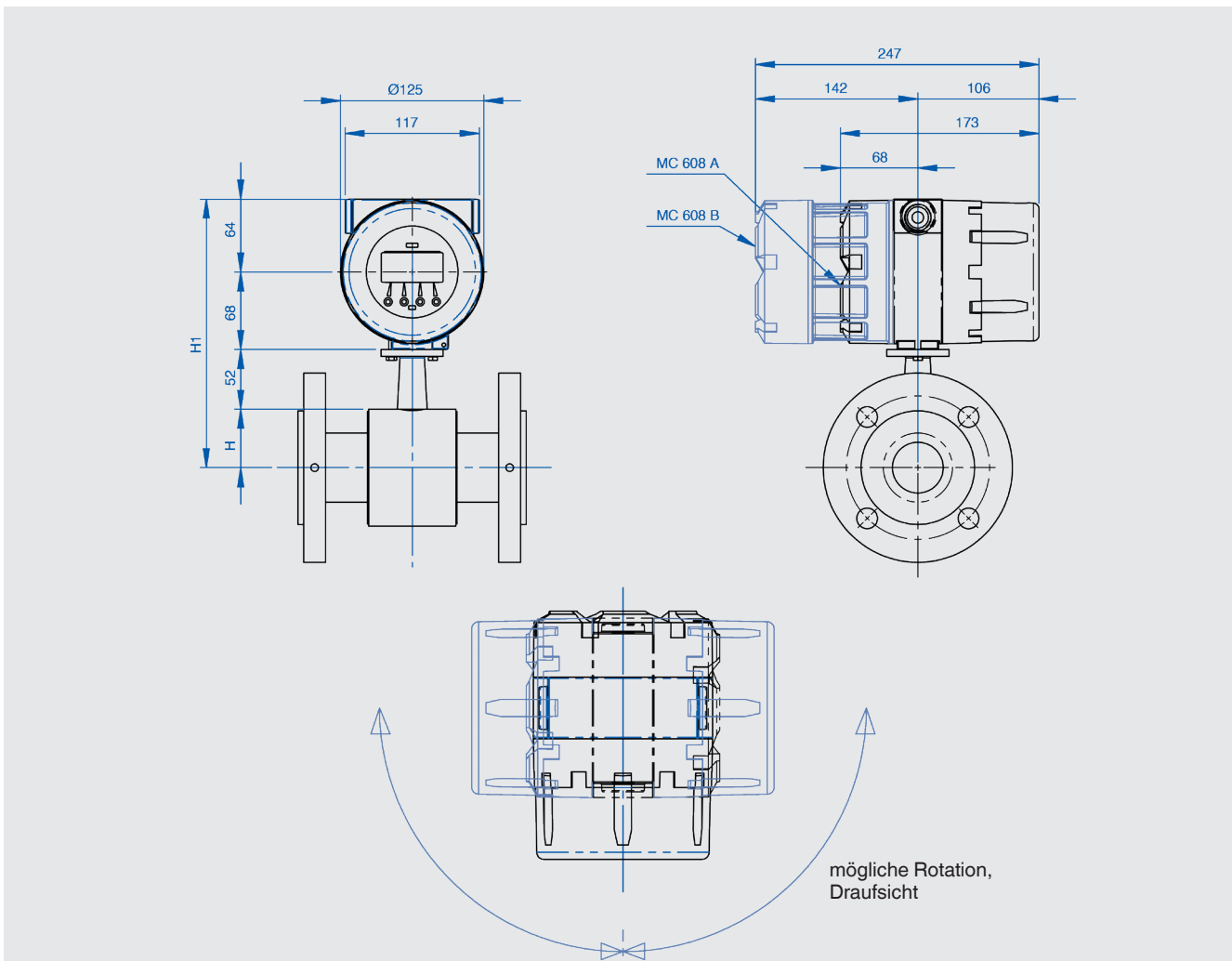
ANSI 150								
DN	D5	L4	J	D _i	D6	N	S	H
0,5"	84	200 (+0/-3)	112,2	11,3	60,3	4	16	168
0,75"	84	200 (+0/-3)	112,2	16,9	69,8	4	16	168
1"	74	200 (+0/-3)	107,2	23,7	79,4	4	15,9	163
1,25"	83	200 (+0/-3)	111,7	31,8	88,9	4	15,9	167,5
1,5"	88	200 (+0/-3)	114,2	37,3	98,4	4	15,9	170
2"	102	200 (+0/-3)	121,2	47,3	120,6	4	19	177
2,5"	114	200 (+0/-3)	127,2	63,1	139,7	4	19	183
3"	127	200 (+0/-3)	133,7	74,9	152,4	4	19	189,5
4"	161	250 (+0/-3)	150,7	97	190,5	8	19	206,5
5"	187	250 (+0/-3)	163,7	122	215,9	8	22,2	219,5
6"	210	300 (+0/-3)	175,2	148	241,3	8	22,2	231
8"	261	350 (+0/-3)	200,7	195	298,4	8	22,2	256,5
10"	319	450 (+0/-5)	229,7	245	361,9	12	25,4	285,5
12"	371	500 (+0/-5)	255,7	308	431,8	12	25,5	311,5
14"	404	550 (+0/-5)	272,2	337,6	476,2	12	28,6	328
16"	455	600 (+0/-5)	297,7	388,4	539,7	16	28,6	353,5
18"	519	450 (+0/-7)	329,7	437	577,6	16	31,7	385,5
20"	570	500 (+0/-7)	355,2	488	635	20	31,7	411
24"	684	600 (+0/-7)	412,2	588	749,3	20	34,9	468
28"	783	700 (+0/-7)	461,7	687	863,6	28	35	517,5
32"	885	800 (+0/-7)	512,7	787	977,9	28	41	568,5
36"	996	900 (+0/-15)	568,2	886	1.085,9	32	41	624
40"	1.098	1.000 (+0/-15)	619,2	988	1.200	36	41	675
48"	1.312	1.200 (+0/-15)	726,2	1.188	1.422,4	44	41	782
56"	1.512	1.400 (+0/-15)	826,2	1.384	1.651	48	47,8	882
60"	1.612	1.500 (+0/-15)	876,2	1.484	1.760	52	47,8	932
64"	1.712	1.600 (+0/-15)	926,2	1.580	-	-	-	982
72"	1.922	1.800 (+0/-15)	1.031,2	1.678	-	-	-	1.087
80"	2.122	2.000 (+0/-15)	1.131,2	1.974	-	-	-	1.187

ANSI 300								
DN	D5	L4	J	D _i	D6	N	S	H
0,5"	84	200 (+0/-3)	112,2	11,3	66,7	4	16	168
0,75"	84	200 (+0/-3)	112,2	16,9	82,5	4	19	168
1"	74	200 (+0/-3)	107,2	23,7	88,9	4	19	163
1,25"	83	200 (+0/-3)	111,7	31,8	98,4	4	19	167,5
1,5"	88	200 (+0/-3)	114,2	37,3	114,3	4	22,2	170
2"	102	200 (+0/-3)	121,2	47,3	127	8	19	177
2,5"	114	200 (+0/-3)	127,2	63,1	149,2	8	22,2	183
3"	127	200 (+0/-3)	133,7	74,9	168,3	8	22,2	189,5
4"	161	250 (+0/-3)	150,7	105	200	8	22,2	206,5
5"	187	250 (+0/-3)	163,7	122	234,9	8	22,2	219,5
6"	210	300 (+0/-3)	175,2	150	269,9	12	22,2	231
8"	261	350 (+0/-3)	200,7	197	330,2	12	25,4	256,5
10"	319	450 (+0/-5)	229,7	249	387,3	16	28,6	285,5
12"	371	500 (+0/-5)	255,7	300	450,8	16	31,7	311,5
14"	404	550 (+0/-5)	272,2	329,6	514,3	20	31,7	328
16"	455	600 (+0/-5)	297,7	378,4	571,5	20	34,9	353,5
18"	519	450 (+0/-7)	329,7	427	628,6	24	34,9	385,5
20"	570	500 (+0/-7)	355,2	476	685,8	24	34,9	411
24"	684	600 (+0/-7)	412,2	572	812,8	24	41,3	468
28"	783	700 (+0/-7)	461,7	671	939,8	28	44,5	517,5
32"	885	800 (+0/-7)	512,7	767	1.054,1	28	50,8	568,5
36"	996	900 (+0/-15)	568,2	862	1.168,4	32	53,8	624
40"	1.098	1.000 (+0/-15)	619,2	962	1.155,7	32	44,5	675
48"	1.312	1.200 (+0/-15)	726,2	1.160	1.371,6	32	50,8	782
56"	1.512	1.400 (+0/-15)	826,2	1.350	1.600,2	28	60,5	882
60"	1.612	1.500 (+0/-15)	876,2	1.450	1.701,8	32	60,5	932
64"	1.712	1.600 (+0/-15)	926,2	1.542	-	-	-	982
72"	1.922	1.800 (+0/-15)	1.031,2	1.638	-	-	-	1.087
80"	2.122	2.000 (+0/-15)	1.131,2	1.926	-	-	-	1.187

Integrierter Druckkanal



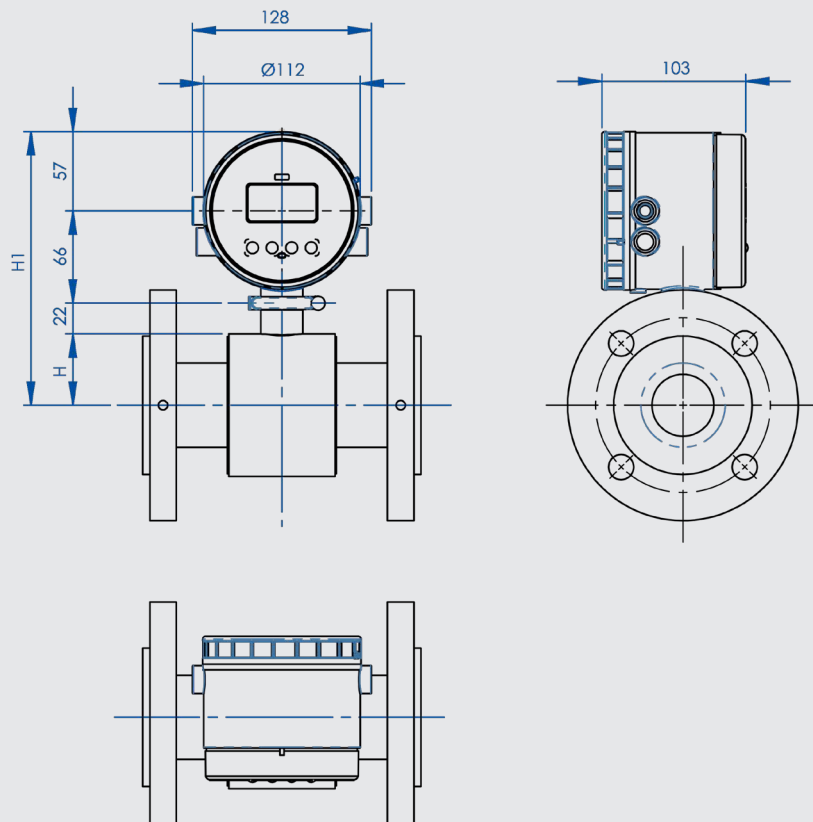
Kompa ktausführung: Typ FLC-2200EL in Kombination mit Signalwandler, Typ FLC-608 A/B/R (B/R max. DN 600)



Typ FLC-608 A/B/R		
DN	H	H1
25	37	220
32	42	225
40	44	227
50	51	234
65	57	240
80	64	247
100	81	264
125	94	277
150	105	288
200	131	314
250	160	343
300	186	369
350	202	385

Typ FLC-608 A/B/R		
DN	H	H1
450	260	443
500	285	468
600	342	525
700	392	575
750	417	600
800	443	626
900	498	681
1.000	549	732
1.200	656	839
1.400	756	939
1.500	806	989
1.600	856	1.039
1.800	961	1.144

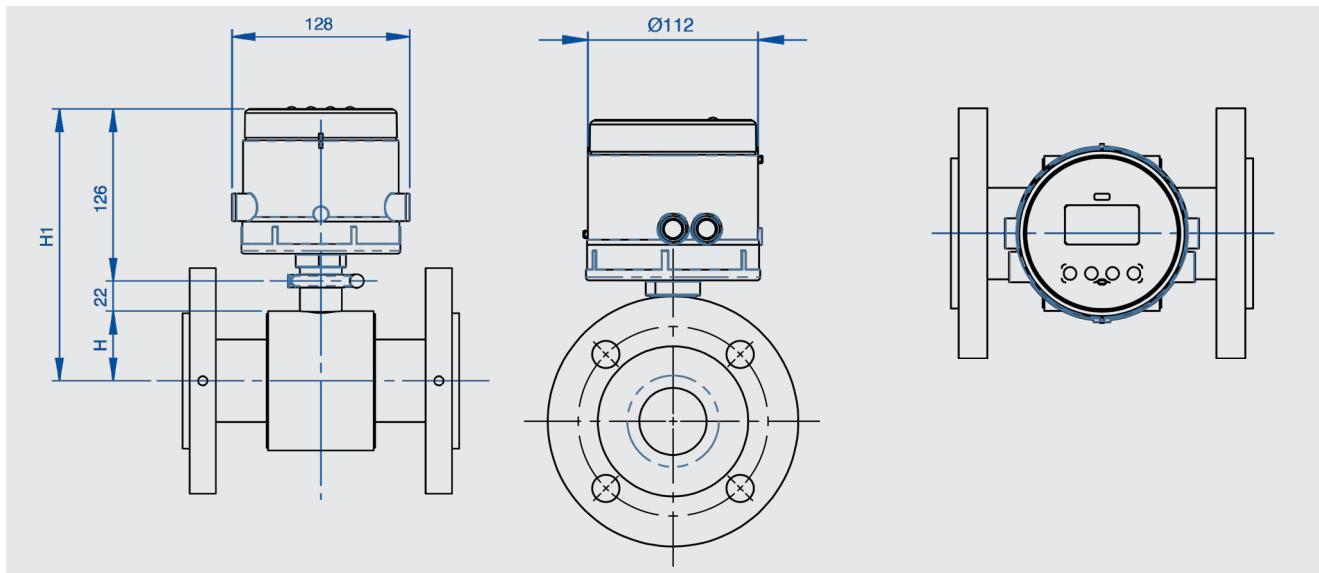
**Kompaktausführung: Typ FLC-2200EL in Kombination mit Signalwandler, Typ FLC-406, Anschluss radial
(max. DN 600)**



Typ FLC-406, Anschluss radial

DN	H	H1
25	37	182
32	42	186
40	44	189
50	51	196
65	57	202
80	64	208
100	81	225
125	94	238
150	105	250
200	131	275
250	160	304
300	186	330
350	202	347
400	228	372
450	260	404
500	285	430
600	342	487

Kompaktausführung: Typ FLC-2200EL in Kombination mit Signalwandler, Typ FLC-406, Anschluss rückseitig (max. DN 600)



Typ FLC-406, Anschluss rückseitig		
DN	H	H1
25	37	185
32	42	190
40	44	192
50	51	199
65	57	205
80	64	212
100	81	229
125	94	242
150	105	253
200	131	279
250	160	308
300	186	334
350	202	350
400	228	376
450	260	408
500	285	433
600	342	490

Zulassungen

Logo	Beschreibung	Land
	EU-Konformitätserklärung	Europäische Union
	EMV-Richtlinie EN 61326 Emission (Gruppe 1, Klasse B) und Störfestigkeit (industrieller Bereich)	
	Niederspannungsrichtlinie	
	ATEX-Richtlinie (Option für Getrenntausführung)	
	IECEx (Option für Getrenntausführung)	International
Eichpflichtiger Verkehr		
-	Internationale Organisation für das gesetzliche Messwesen (OIML)	International
-	Messgeräte-Richtlinie (MID)	Europäische Union

Zulassungen und Zertifikate siehe Internetseite

© 07/2021 WIKA Alexander Wiegand SE & Co. KG, alle Rechte vorbehalten.
 Die in diesem Dokument beschriebenen Geräte entsprechen in ihren technischen Daten dem derzeitigen Stand der Technik.
 Änderungen und den Austausch von Werkstoffen behalten wir uns vor.
 Bei unterschiedlicher Auslegung des übersetzten und des englischen Datenblatts ist der englische Wortlaut maßgebend.

